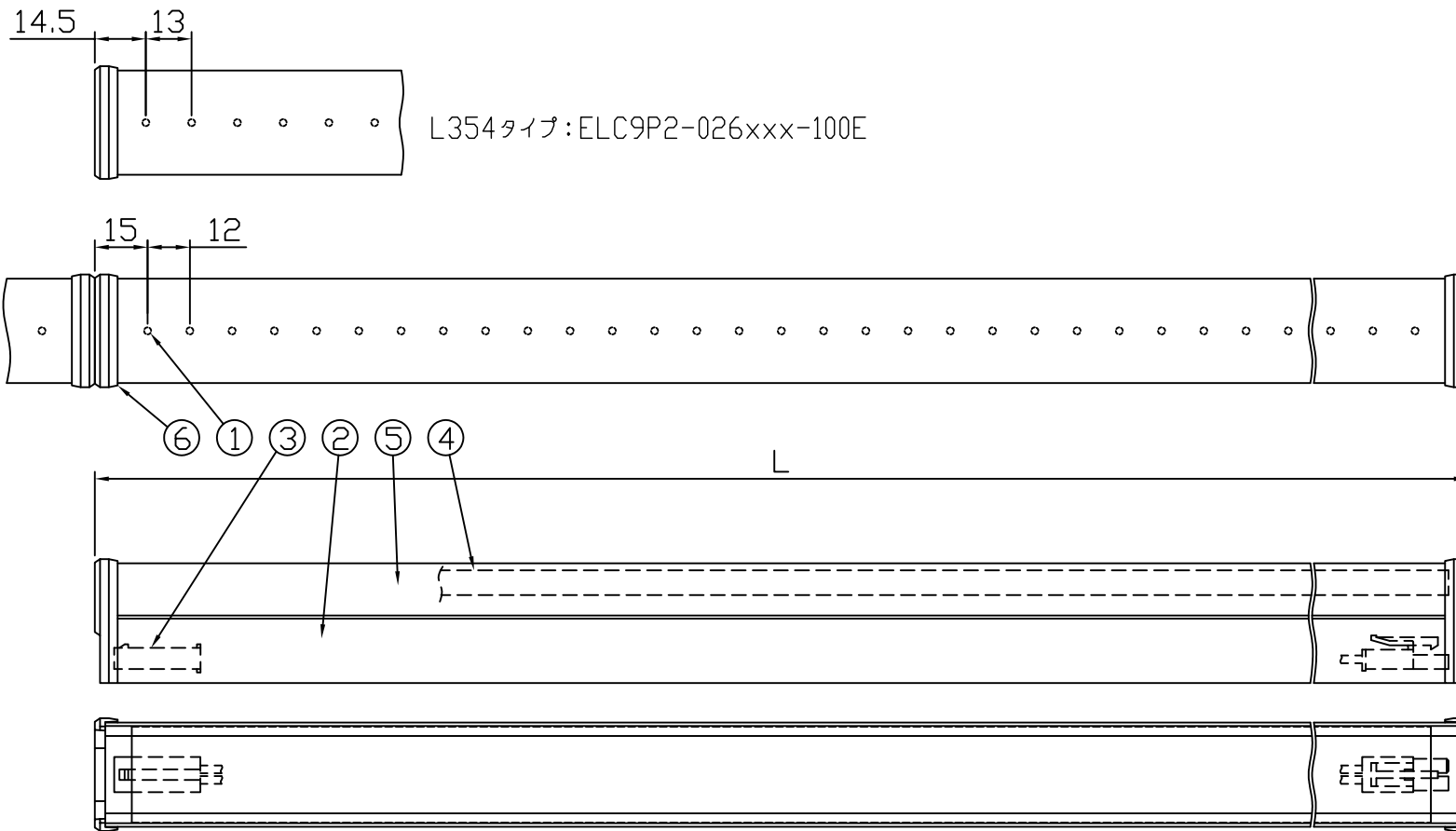
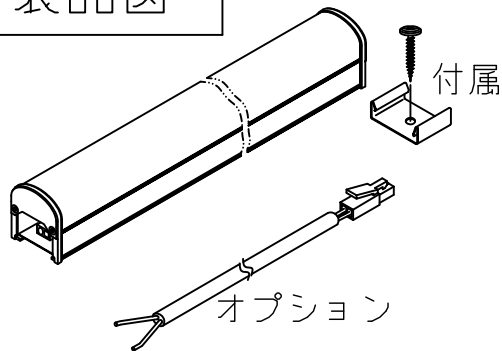
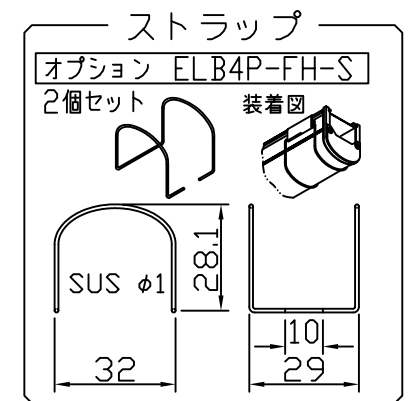
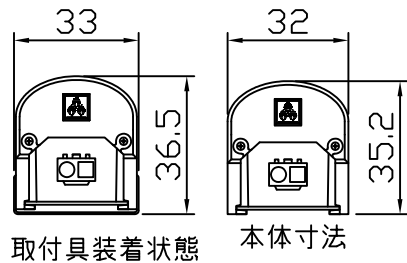
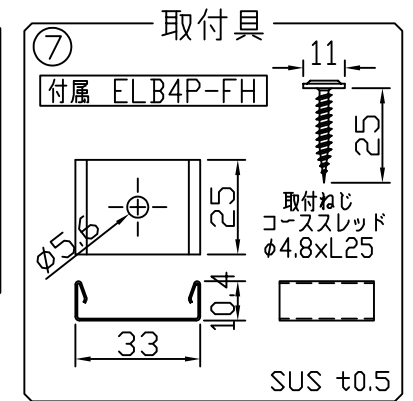
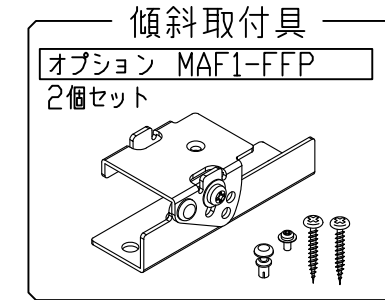


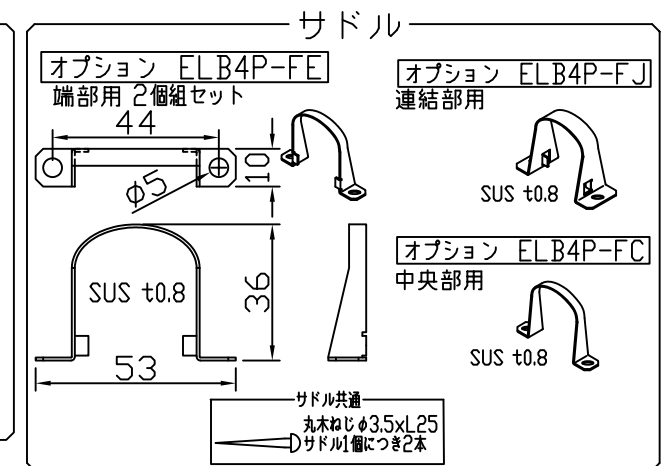
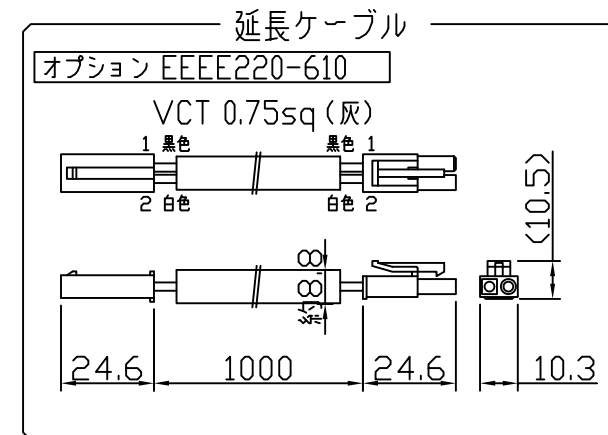
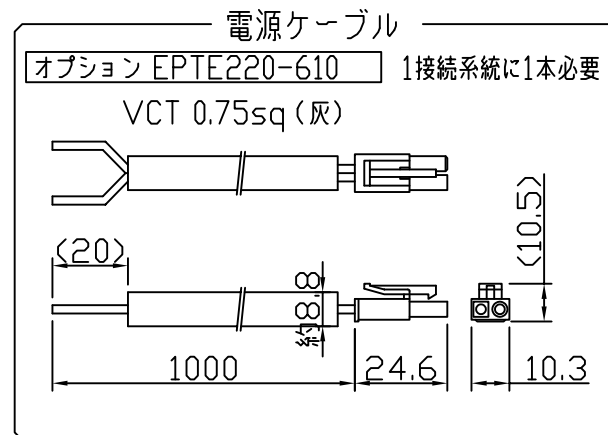
製品図



符号	改定記事	日付	担当	承認



[コネクタ貫通穴径]  
φ13以上



《使用上の注意》

1. 取付環境によりベース温度は60℃程度になることがありますが、LED寿命に著しい影響はしません。
2. 閉鎖した狭限環境に設置される場合は、ベース温度が65℃を超えない範囲としてください。
3. 電源電圧は定格値の±6%以内としてください。
4. 通電中に長時間ベースに触れないでください。低温やけどのおそれがあります。
5. 通電中にLEDを至近から直視しないでください。目を傷めるおそれがあります。
6. LEDは素子の性質上バラツキがあるため、同じ形名でも製品ごとに発光色・明るさが異なる場合があります。
7. 本製品の最大連結長は20mです。

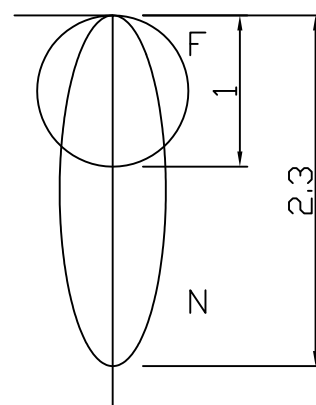
⚠ この製品は、100Vで点灯します。送り側にこの製品シリーズ以外の器具を接続しないでください

仕様概要 (端末用はELC9P2-xxxE27x-100E) 定格電圧: 100V

形名	長さ L (mm)	定格電力 (W)	入力電流 (A)	配光角 (度)	全光束 (lm)参考値	質量 (g)	取付具員数
ELC9P2-026J27F-100E	354	7.6	0.08	120	910	260	2
ELC9P2-026J27N-100E				35/120	840	285	
ELC9P2-048J27F-100E	582	14.0	0.16	120	1670	385	
ELC9P2-048J27N-100E				35/120	1540	435	
ELC9P2-072J27F-100E	870	21.0	0.24	120	2510	525	
ELC9P2-072J27N-100E				35/120	2310	600	
ELC9P2-096J27F-100EN	1158	27.9	0.32	120	3340	690	3
ELC9P2-096J27N-100EN				35/120	3080	790	
ELC9P2-120J27F-100EN				120	4180	825	
ELC9P2-120J27N-100EN				35/120	3850	955	

LED寿命は光束維持率70%で4万時間以上。配光角は幅方向/長手方向。フロストカバーの見た目はハイズ調

[配光特性]  
幅方向参考



[形名付与法]

ELC9P2-026J27F-100E

F:フロストカバー  
N:レンズナロー  
(M:乳半セミワイド)  
27:電球色 2700K  
J:連結用 E:端末用

LED数	2:調光
LED色温度	2700K 調光対応
LED演色性	Ra83
LED色度	sm27

番号	部品名	数	材質・仕様	摘要
7	取付具	2	SUS	-
6	サイドカバー	2	ADC12	白色塗装
5	トップカバー	1	PC (フロスト)	光学拡散剤配合
4	内装レンズ	N	PMMA (クリア)	集光タイプに内装
3	コネクタ組立	2	PVC 0.75sq	コネクタ (JST EL)
2	ベース	1	アルミ合金	銀艶消し陽極酸化皮膜
1	LED	N	チップ形	日亜化学工業

品名	パワーLEDs 100	機能	-
形名	ELC9P2-E形 100V 屋内用	保護等級	-
発行	2018. 03. 08	作成	検図 承認
<b>森山産業株式会社</b> <a href="http://www.moriyama-corp.co.jp/">http://www.moriyama-corp.co.jp/</a>			単位mm・第三角法