

◆仕様 MAF1-FFP 傾斜取付具

*この傾斜取付具はパワーLEDs 100シリーズ ELB6P2-及びシームレスLEDs 100シリーズ ELW6P1- に取付て照射方向を傾斜させることができます。 傾斜角度は付属のナイロンリベットを使用し 15度、30度の選択ができます。

■傾斜取付具

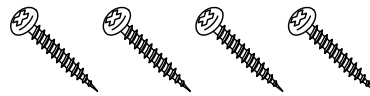
形名	MAF1-FFP
質量(g)	30
数量	2
角度設定範囲	15度、30度、0~30度 (片方向のみ)

■付属品

●なべ座付き小ねじ M3×6 2個



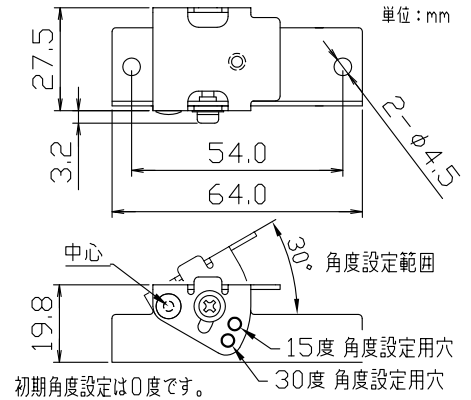
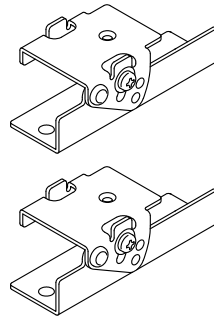
●なべ頭ねじ 呼び4.0×25mm 4個



●ナイロンリベット 2個



傾斜取付具

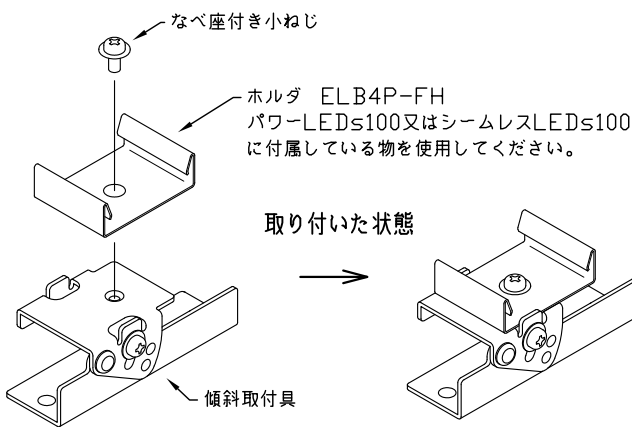


◆取付方法 MAF1-FFP

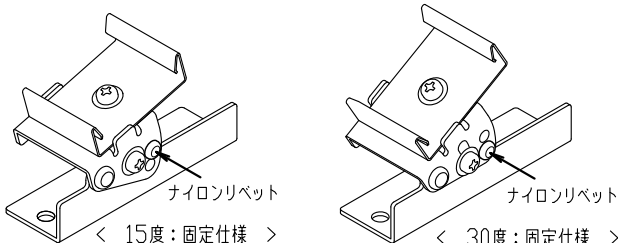
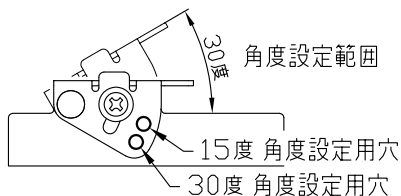
⚠ 器具の取付けは、電気工事士の資格が必要です。施工は必ず工事店に依頼してください。

< 取付手順 >

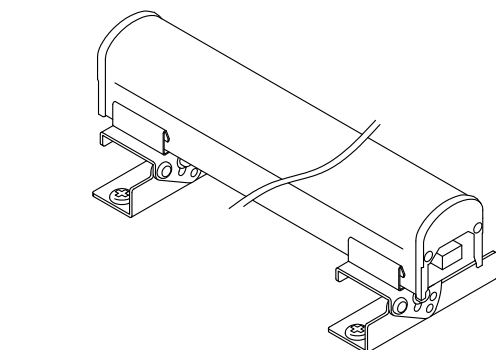
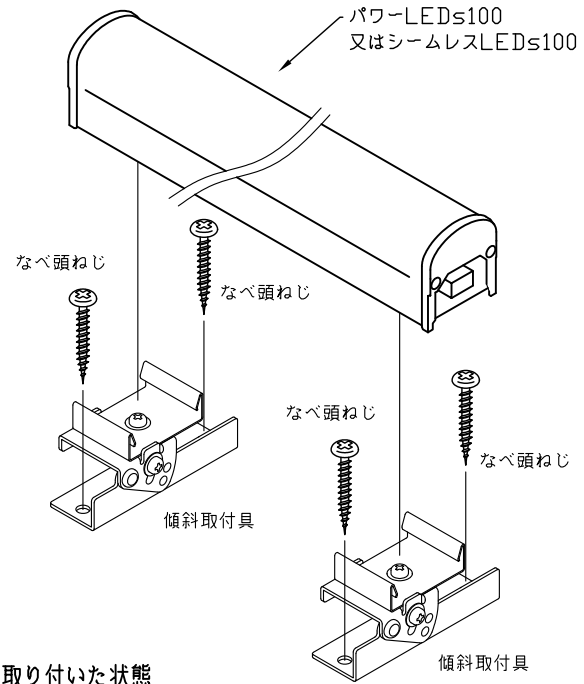
1) 傾斜取付具にホルダを付属のなべ座付き小ねじで確実に取り付けます。



2) 傾斜取付具の傾斜角度を15度又は30度で固定する場合は、付属のナイロンリベットを角度設定用穴に確実に押し込んでください。



3) 傾斜取付具を造営材に付属のなべ頭ねじで確実に固定します。
* 角度の可変は片方向ですので、取付方向には注意願います。
パワーLEDs100又はシームレスLEDs100を取り付けてください。



* 器具配線方法などは器具の取扱説明書に従ってください。