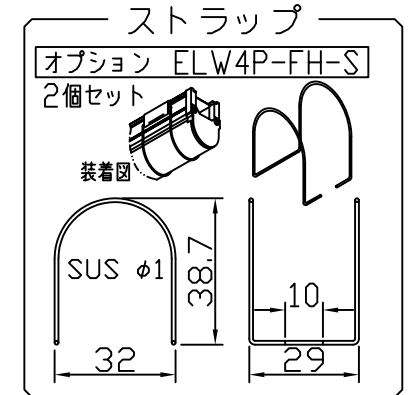
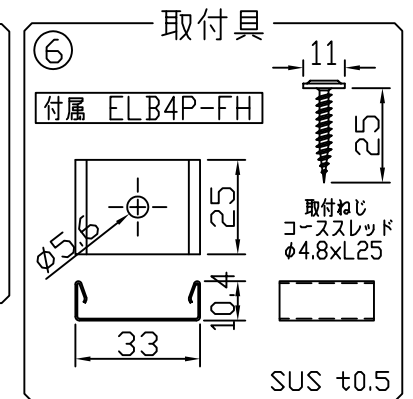
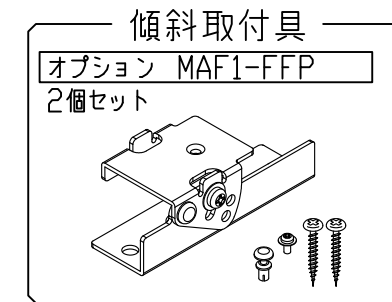
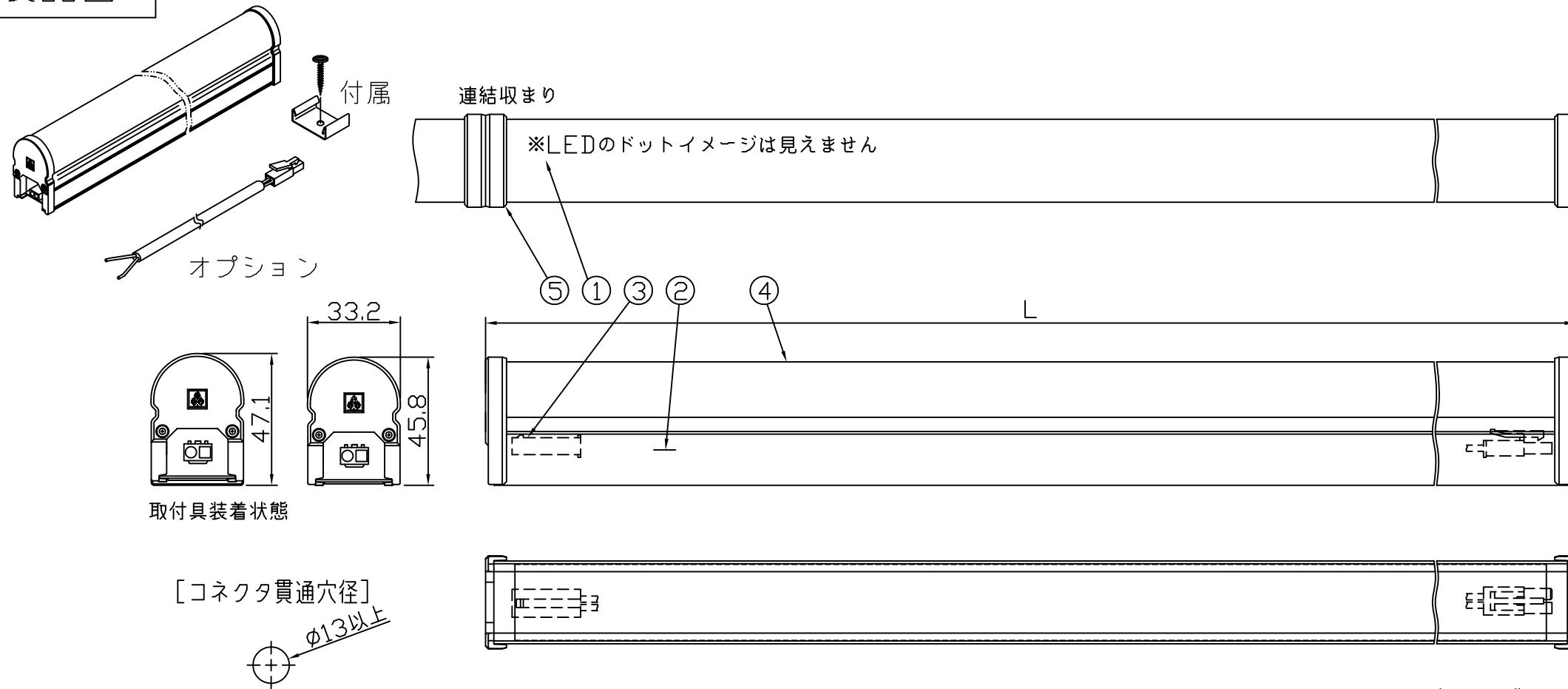


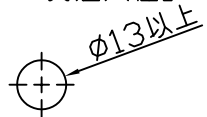
製品図

符号	改定記事	日付	担当	承認

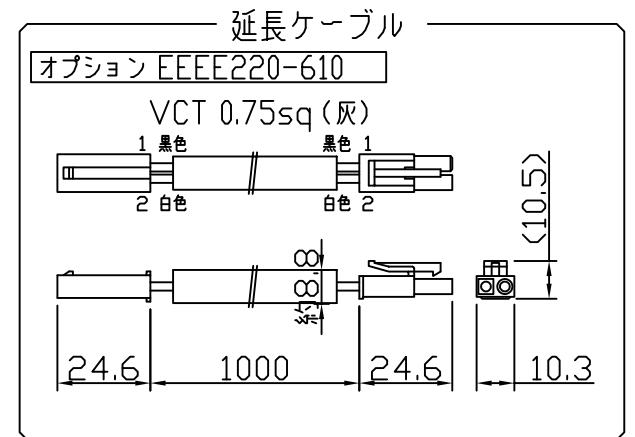
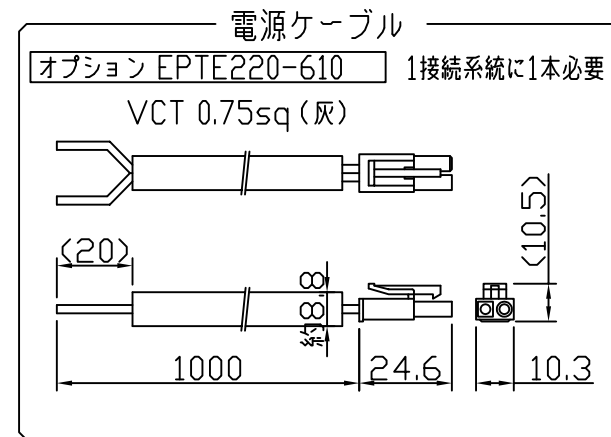


取付具装着状態

[コネクタ貫通穴径]



電源コネクタは器具内収納のこと



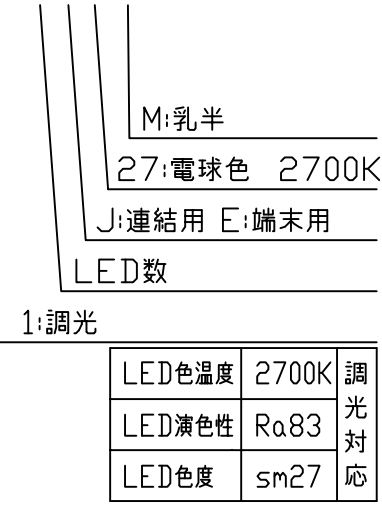
《使用上の注意》

1. 取付環境によりベース温度は60℃程度になることがありますが、LED寿命に著しい影響はしません。
2. 閉鎖した狭小環境に設置される場合は、ベース温度が65℃を超えない範囲としてください。
3. 電源電圧は定格値の±6%以内としてください。
4. 通電中に長時間ベースに触れないでください。低温やけどのおそれがあります。
5. 通電中にLEDを至近から直視しないでください。目を傷めるおそれがあります。
6. LEDは素子の性質上バラツキがあるため、同じ形名でも製品ごとに発光色・明るさが異なる場合があります。
7. 本製品の最大連結長は20mです。

⚠ この製品は、100Vで点灯します。送り側にこの製品シリーズ以外の器具を接続しないでください

[形名付与法]

ELV9P1-026J27M-100E



仕様概要 (端末用はELV9P1-xxxE27M-100E) 定格電圧: 100V

形名	長さ L (mm)	定格電力 (W)	入力電流 (A)	配光角 (度)	全光束 (lm)参考値	質量 (g)	取付具員数
ELV9P1-026J27M-100E	354	7.6	0.08	150/120	830	225	2
ELV9P1-048J27M-100E	582	14.0	0.16		1520	360	
ELV9P1-072J27M-100E	870	21.0	0.24		2280	510	
ELV9P1-096J27M-100EN	1158	27.9	0.32		3050	730	3
ELV9P1-120J27M-100EN	1446	34.9	0.4	3810	880		

LED寿命は光束維持率70%で4万時間以上。配光角は幅方向/長手方向

番号	部品名	数	材質・仕様	摘要
6	取付具	N	SUS	-
5	サイドカバー	2	PC (乳半)	光学拡散剤配合
4	トップカバー	1	PC (乳半)	光学拡散剤配合
3	コネクタ組立	2	PVC 0.75sq	コネクタ (JST EL)
2	ベース	1	アルミ合金	銀艶消し陽極酸化皮膜
1	LED	N	チップ形	日亜化学工業
品名 シームレスLEDs 100				機能 -
形名 ELV9P1-E形 100V 屋内用				保護等級 -
発行 2018. 03. 08		作成 検図 承認		
<b>森山産業株式会社</b> <a href="http://www.moriyama-corp.co.jp/">http://www.moriyama-corp.co.jp/</a>				
				単位mm・第三角法