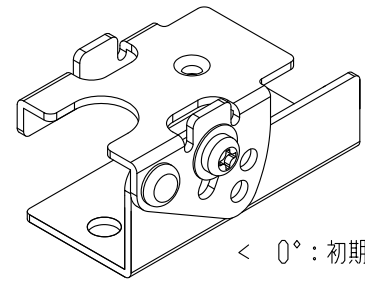
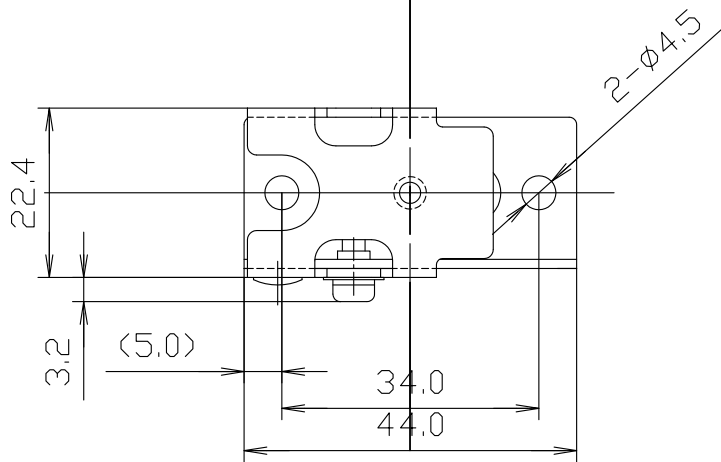
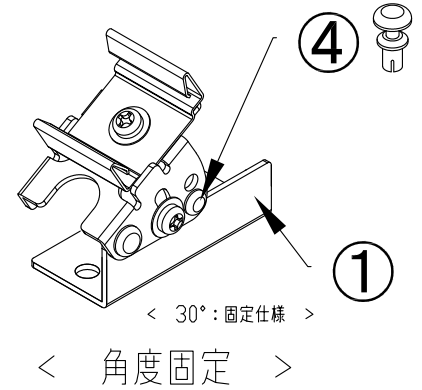
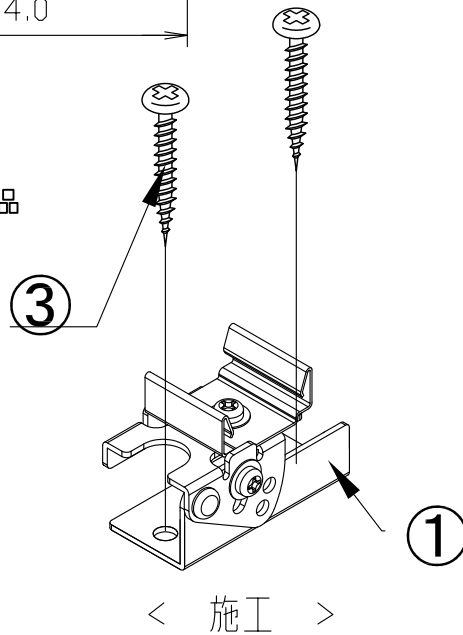
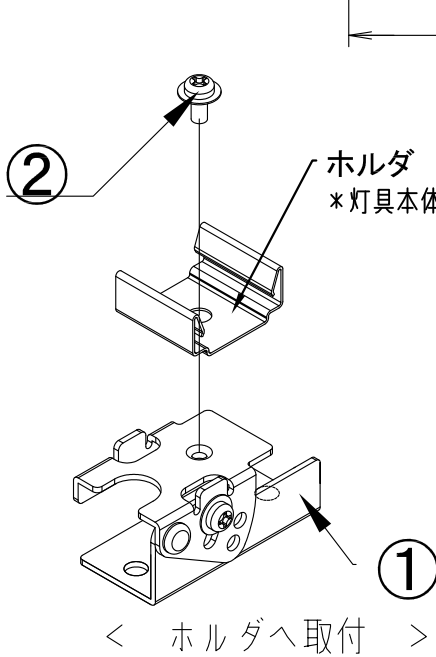
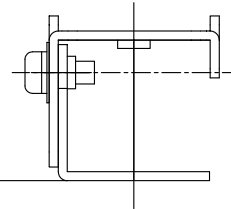
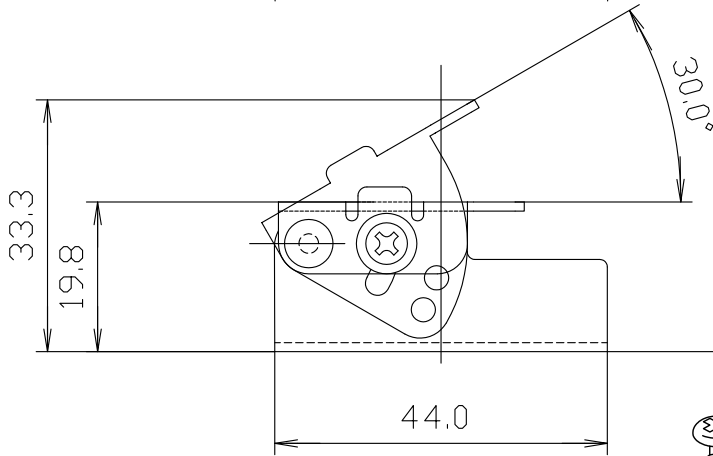


製品図

符号	改定記事	日付	担当	承認



< 0°: 初期状態 >



4	付属品3	1	ナイロンリベット	角度固定用
3	付属品2	2	なべ頭 呼び4.0*25mm	施工用
2	付属品1	1	ナベ座付小ねじ M3*6	ホルダ-取付ブケット固定用
1	傾斜取付具	1	SUS304 t=1.2	

番号	部品名	数量	材質・仕様	摘要
品名	傾斜取付具			保護等級 ー
形名	MAF1-FFS 屋内用			仕様図番 ー
発行	2015. 05. 14		作成	検図 承認



森山産業株式会社

<http://www.moriyama-corp.co.jp/>



単位mm・第三角法