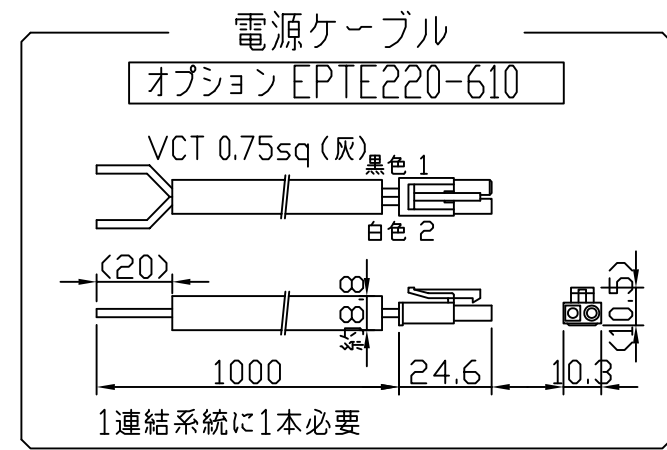
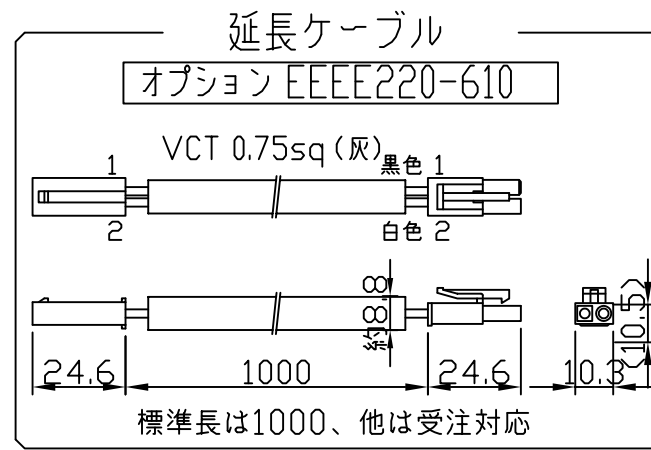
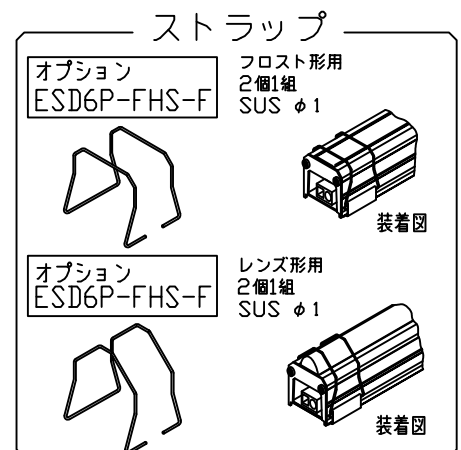
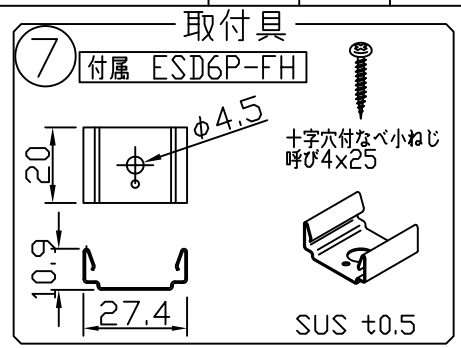
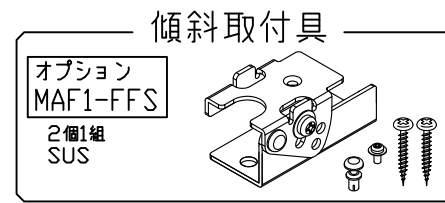
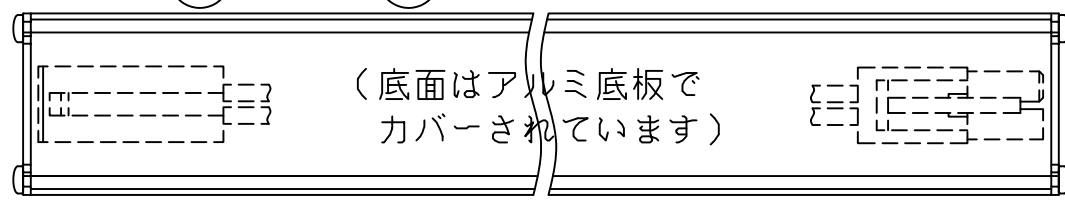
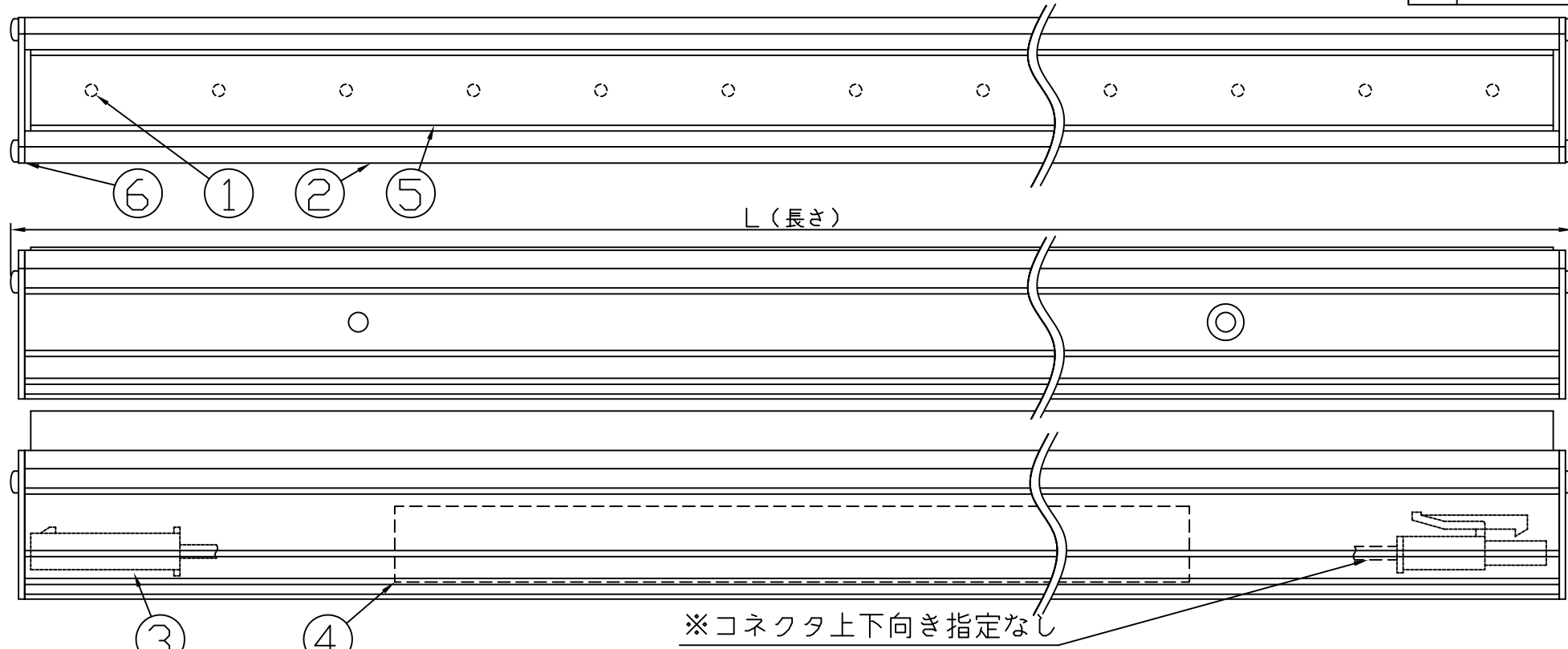
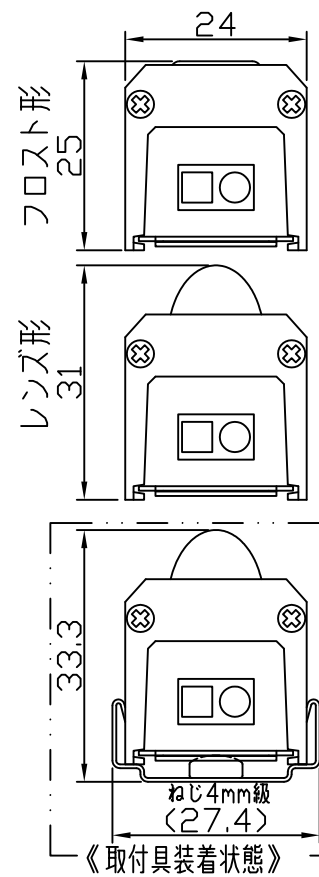
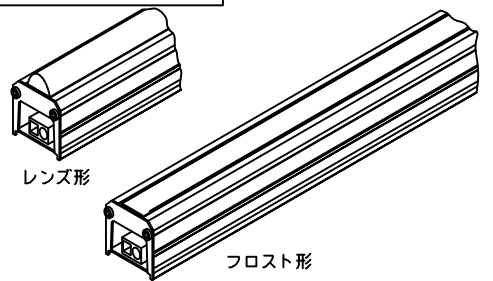
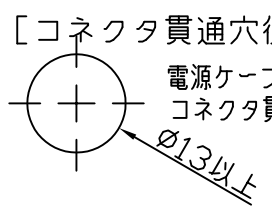


製品図

符号	改定記事	日付	担当	承認

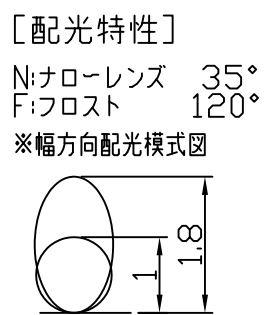


- [ 注意事項 ]
1. 取付環境によりベース温度は60℃程度になることがありますが、LED寿命に著しい影響はしません。
  2. 閉鎖した狭限環境に設置される場合は、ベース温度が70℃を超えない範囲としてください。
  3. 電源電圧は定格値の±6%以内としてください。
  4. 通電中に長時間ベースに触れないでください。低温やけどのおそれがあります。
  5. 通電中にLEDを至近から直視しないでください。目を傷めるおそれがあります。
  6. LED素子の性質として、同じ形名でも製品ごとに発光色・明るさが僅かに異なる場合があります。
  7. 本製品の最大連結長は20mです。
- ⚠ この製品は、100Vで点灯します。送り側にこの製品シリーズ以外の器具を接続しないでください。



[形名付与法]  
ESD9P1-028J30F-100E

N:ナローレンズ  
F:フロスト  
30:電球色 3000K  
J:連結用 E:端未用  
長さ記号(LED数)  
1:調光形 2:非調光形



[仕様概要] (連結形名を記載。単体・端部用は-xxxE30x-) 定格電圧:100V

形名	長さ L (mm)	定格電力 (W)	入力電流 (A)	LED数	配光角 (度)	全光束 (lm)参考値	質量 (g)	取付具 員数
ESD9P1-028J30F-100E	594	7.8	0.09	28	120	1000	270	2
ESD9P1-028J30N-100E					35	920	310	
ESD9P1-042J30F-100E	888	11.6	0.14	42	120	1490	375	2
ESD9P1-042J30N-100E					35	1380	435	
ESD9P1-056J30F-100E	1182	15.5	0.18	56	120	1990	485	3
ESD9P1-056J30N-100E					35	1840	560	

LED寿命は光束維持率70%で4万時間以上。フロスト形の見た目はヘイズ調

番号	部品名	数	材質・仕様	摘要
7	取付具	N	SUS t0.5	-
6	サイドプレート	2	SUS t1	-
5	カバー/レンズ	1	PC	光学拡散剤配合
4	電源ユニット	1	樹脂ケース・電子部品	PC
3	コネクタ組立	2	PVC *18AWG(0.82sq)	コネクタ(JST EL形)
2	ベース	1	アルミニウム合金	陽極酸化皮膜
1	LED	N	チップ形	日亜化学工業

品名	スリムLEDs100	機能	-
形名	ESD9P1-E形 100V 屋内	保護等級	-
発行	2018. 03. 08	作成	検図 承認
<b>森山産業株式会社</b> <a href="http://www.moriyama-corp.co.jp/">http://www.moriyama-corp.co.jp/</a>			単位mm・第三角法