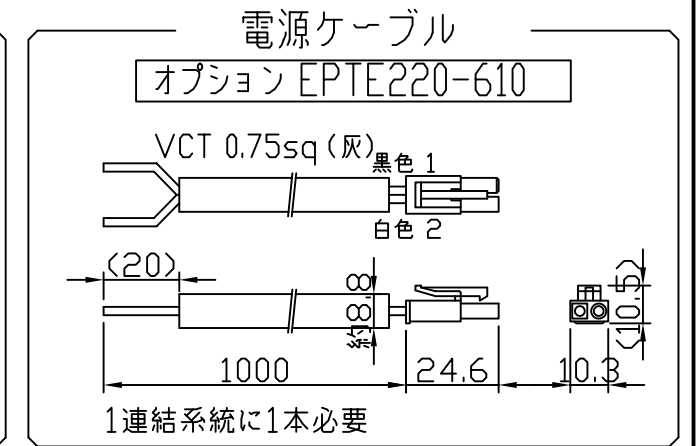
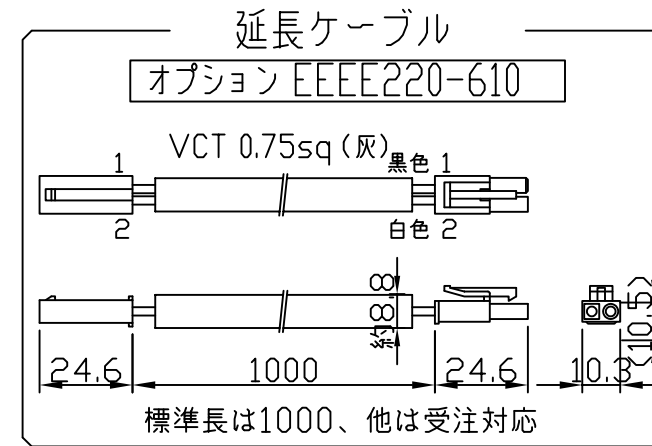
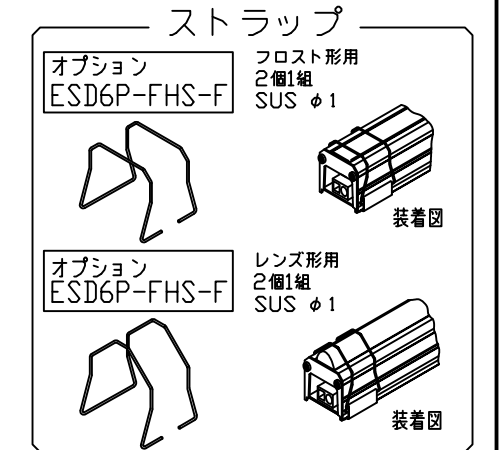
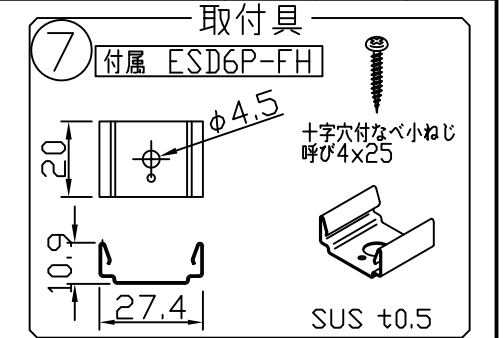
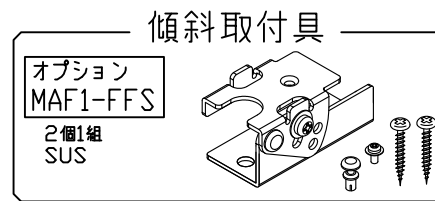
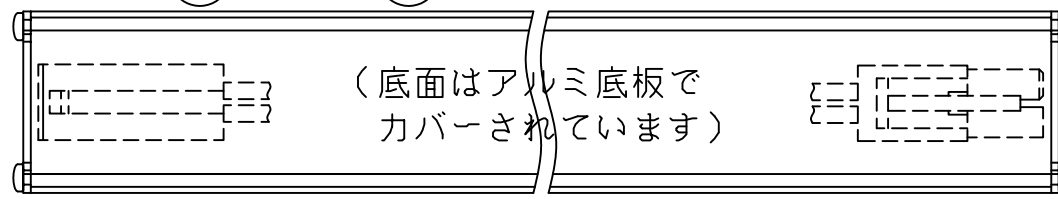
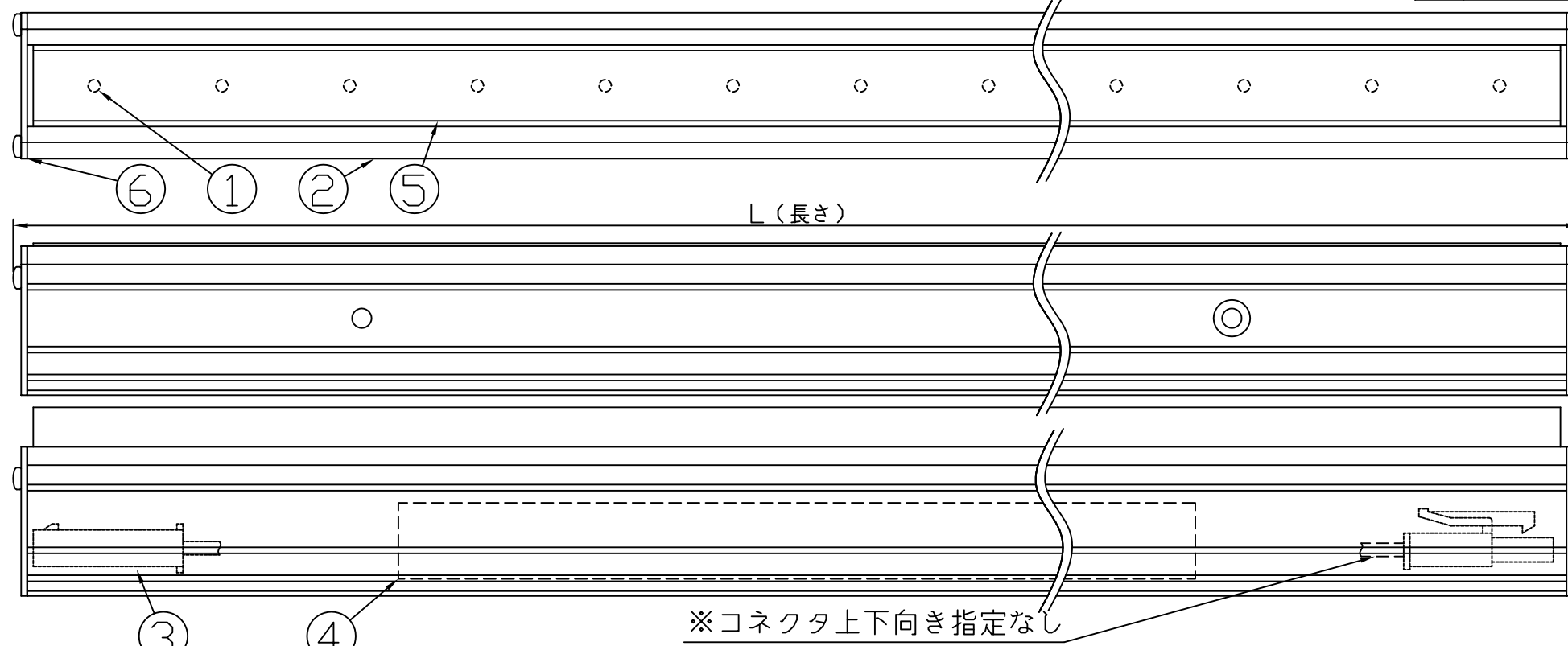
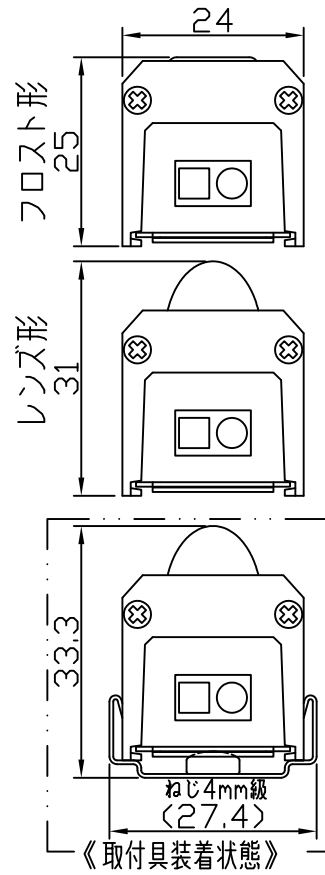
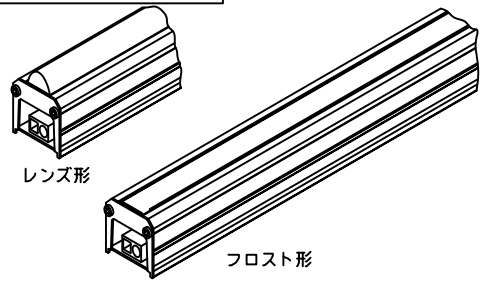


製品図

符号	改定記事	日付	担当	承認



[注意事項]

1. 取付環境によりベース温度は60℃程度になることがありますが、LED寿命に著しい影響はしません。
2. 閉鎖した狭限環境に設置される場合は、ベース温度が70℃を超えない範囲としてください。
3. 電源電圧は定格値の±6%以内としてください。
4. 通電中に長時間ベースに触れないでください。低温やけどのおそれがあります。
5. 通電中にLEDを至近から直視しないでください。目を傷めるおそれがあります。
6. LED素子の性質として、同じ形名でも製品ごとに発光色・明るさが僅かに異なる場合があります。
7. 本製品の最大連結長は20mです。

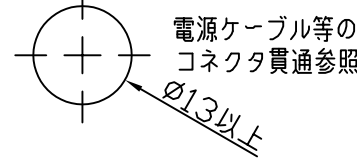
⚠ この製品は、100Vで点灯します。送り側にこの製品シリーズ以外の器具を接続しないでください。

[仕様概要] (連結形名を記載。単体・端部用は-xxxE27x-) 定格電圧：100V

形名	長さ L (mm)	定格電力 (W)	入力電流 (A)	LED数	配光角 (度)	全光束 (lm)参考値	質量 (g)	取付具 員数
ESD9P1-028J27F-100E	594	7.8	0.09	28	120	1000	270	2
35					920	310		
ESD9P1-042J27F-100E	888	11.6	0.14	42	120	1490	375	2
35					1380	435		
ESD9P1-056J27F-100E	1182	15.5	0.18	56	120	1990	485	3
35					1840	560		

LED寿命は光束維持率70%で4万時間以上。フロスト形の見た目はヘイズ調

[コネクタ貫通穴径]



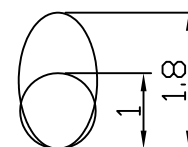
[形名付与法]

ESD9P1-028J27F-100E

N:ナローレンズ
F:フロスト
27:電球色 2700K
J:連結用 E:端末用
長さ記号 (LED数)

[配光特性]

N:ナローレンズ 35°
F:フロスト 120°
※幅方向配光模式図



LED色温度	2700K	調光可能
LED色度	sm27	
LED演色性	Ra83	

番号	部品名	数	材質・仕様	摘要
7	取付具	N	SUS t0.5	-
6	サイドプレート	2	SUS t1	-
5	カバー/レンズ	1	PC	光学拡散剤配合
4	電源ユニット	1	樹脂ケース・電子部品	PC
3	コネクタ組立	2	PVC *18AWG(0.82sq)	コネクタ (JST EL形)
2	ベース	1	アルミニウム合金	陽極酸化皮膜
1	LED	N	チップ形	日亜化学工業

品名	スリムLEDs100	機能	-
形名	ESD9P1-E形 100V 屋内	保護等級	-
発行	2018. 03. 08	作成	検図 承認
http://www.moriyama-corp.co.jp/		単位mm・第三角法	