

# 取扱説明書

100/200V MAL1形、MAF1形

# 商品名:モジュラーレッズシリーズ

# 調光 屋内



この取扱説明書は特注仕様は依存する内容を除いて、特注品にも共用します。

## 仕様

※この器具は100/200V屋内用で、乾燥した場所に適用します。  
 ※電源接続はVVFφ1.6またはφ2.0を使用してください。  
 ※調光信号線はCPEVφ0.9-1P又はφ1.2-1Pを使用してください。  
 ※最大連結長は30m(100V使用)又は50m(200V使用)です。

### ランプバー

形名	MAL106-****	MAL109-****	MAL112-****
全長(mm)	583	871	1159
質量(g)	250~310	380~450	490~590

※ランプバー形名\*\*\*\*部は英数字:色温度、配光仕様を表します。  
 例) 927M (27:2700K, M:シームレス等)

### 器具

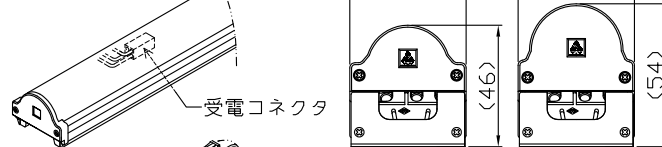
形名	MAF106	MAF109	MAF112
定格100/200V	14.0W	21.0W	27.9W
全長(mm)	583	871	1159
質量(g)	310	400	500
電流制御装置	電源内蔵/定電流制御(光出力欠落なし/PWM調光)		

### 付属品

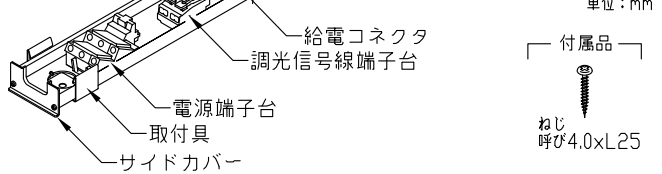
取付ねじ	2	3

## 各部の名称

### ランプバー

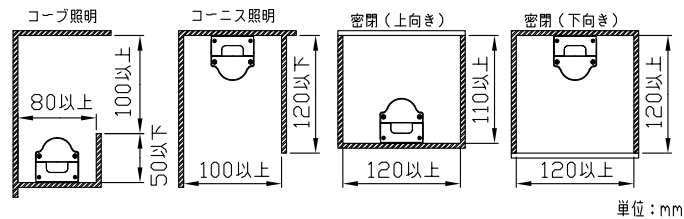


### 器具



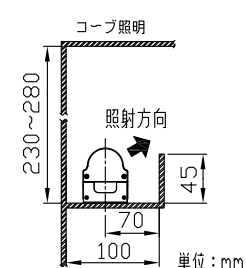
## 施工寸法制限

●器具の温度上昇を避けるため、下記寸法をお守りください。  
 下記寸法以下の場合、器具寿命短縮のおそれがあります。



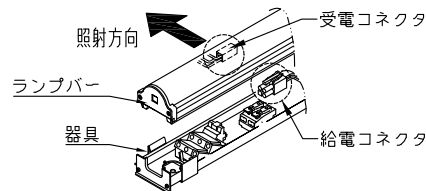
## MAL1\*\*~7\*\*CW[シーリングウォッシャー]の取付について

### 推奨施工寸法



### 【ご注意】

この製品は片方のみ照射します。  
 取付時、照射方向を確認の上、取付けてください。  
 接続コネクタ(受電/給電)側に光が照射します。

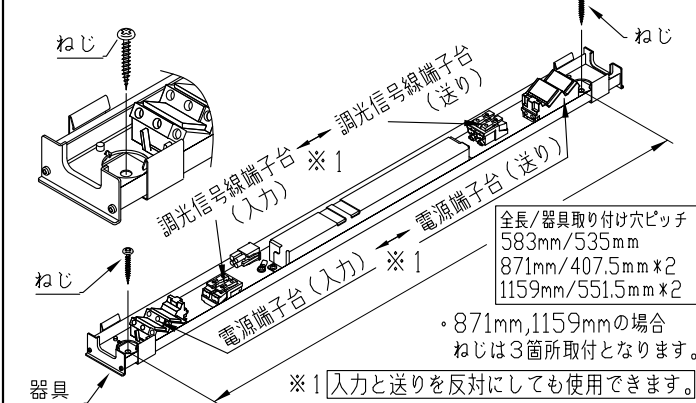


## 取付及び接続方法

### <取付方法>

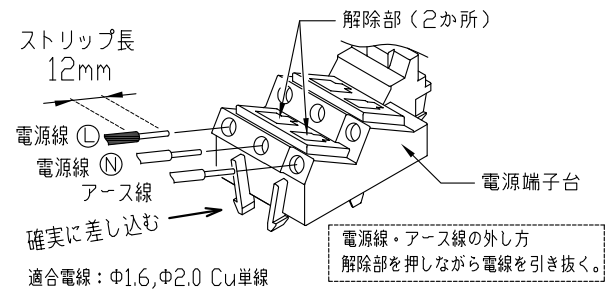
⚠器具の取付けは、電気工事士の資格が必要です。  
 施工は必ず工事に依頼してください。

1)器具を造営材に付属のねじで確実に固定します。

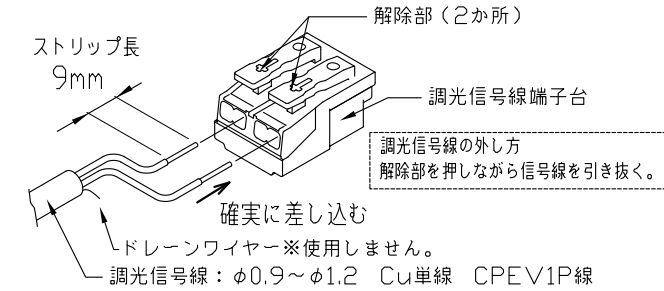


2)接続入線します。

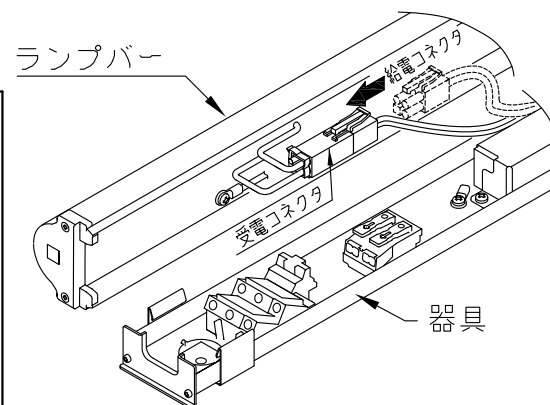
1. 電源線・アース線を電源端子台へ接続します。



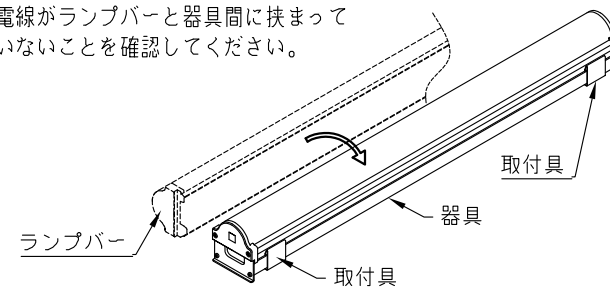
2. 調光信号線を調光信号線端子台へ接続します。  
 (調光する場合のみ)



3. 給電コネクタをランプバーの受電コネクタに接続します。  
 コネクタは確実に差し込んでください。



3) ランプバーを取付具にはめ込み器具に固定させます。  
 取付具に確実に取り付けていることを確認してください。  
 電線がランプバーと器具間に挟まっていないことを確認してください。



## 連結設置

1) この器具は最大下記の長さまで連結することができます。

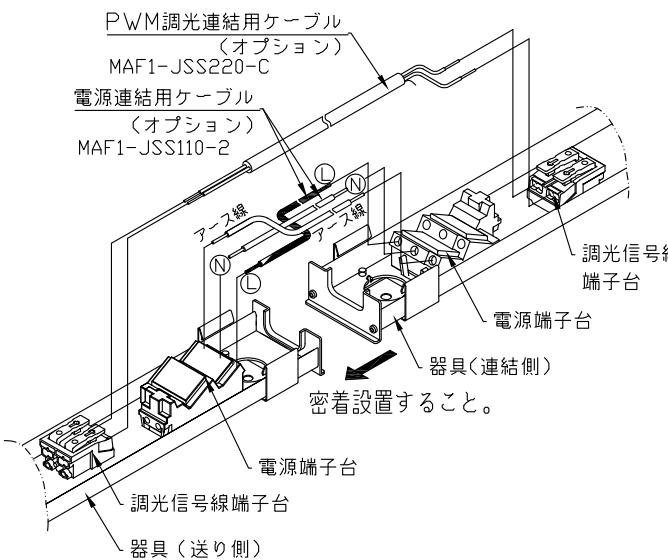
形名	MAF106、MAF109、MAF112
最大連結長	30m(100V使用) / 50m(200V使用)

⚠最大連結長を越えないようご注意ください。  
 最大連結長を越えようと、短絡等異常時の回路遮断遅延を招き、  
 発煙・発火に至る場合があります。  
 LEDを定電流駆動することで、末端器具光度低下はありません。

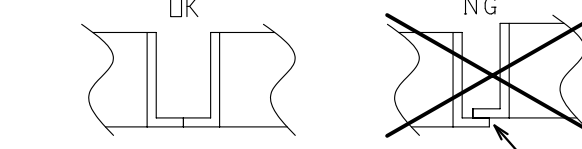
2)器具(連結側)の設置及び配線接続

<器具同士密着設置する場合>

1. 器具を器具間の隙間がないよう密着設置します。
2. 電源線・アース線を電源端子台間に接続します。  
 L、N、アースを間違わないように接続してください。
3. 調光信号線を調光信号線端子台間に接続します。



※器具同士が重ならないよう注意願います。



<器具同士を離して設置する場合>

※電源線・アース線はVVFφ1.6またはφ2.0 Cu線で  
 接続してください。  
 調光信号線はCPEVφ0.9-1Pまたはφ1.2-1Pで接続  
 してください。

## 調光 (PWM調光)

1) 動作確認調光器

パナソニック: NQ20355, NQ21595U  
 ルートロン: グラフィックアイQS  
 + PWM イターフェイス GRX-PWM-JA

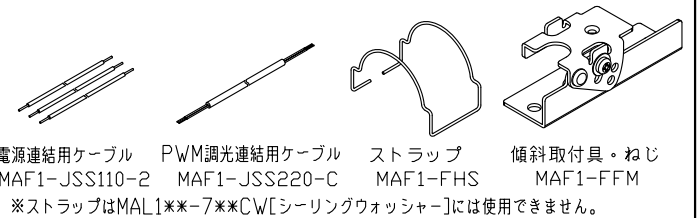
### 調光器別最大接続台数

調光器	NQ20355	NQ21595U	グラフィックアイQS + GRX-PWM-JA
器具			
MAF106	12台	42台	42台
MAF109			
MAF112			

※調光器を使用する場合は、上記接続台数をお守りください。  
 2) 調光範囲は、標準で2-100%(光度基準)です。  
 調光器によっては範囲が狭くなる事があります。

※電源ノイズの影響や調光器との組合せ次第では、調光設定中に  
 僅かなちらつきを生じることがありますが、故障ではありません。  
 少しずらした位置でお使い頂くようお願いいたします。  
 ※電源オンで一瞬点灯した後に調光点灯に移ることがありますが、  
 故障ではありません。  
 ※複数灯を同時に調光した場合、消灯する明るさに多少の相違を  
 生じることがあります。  
 ※長さが違う製品を連結した場合、調光時に多少明るさが揃わない  
 場合がありますが、故障ではありません。  
 ※複数の調光器を使用した場合、相互影響により僅かなちらつきが  
 生じることがありますが、その場合は、調光設定を少しずらした  
 位置でお使いください。  
 ※負荷容量などは、ご使用になる調光器の説明書に従ってください。  
 ※本製品のLED電流は連続しており、光出力欠落はありません。  
 従いまして、フリッカ現象(ストロボ効果)は生じません。

## オプション



## 取り扱い上の注意事項

- 1) 入力線・器具内送り線を強く引っ張らないでください。
- 2) サイドカバー止めねじを外すなど、分解をしないでください。
- 3) トップカバーを強く押すなど変形させると、元へ戻らなくなります。  
 無用な力を加えないようにしてください。
- 4) 内蔵されているLED素子及び基板の交換はできません。
- 5) 器具の近くではラジオ・テレビ等に雑音が入る場合があります。  
 ラジオ・テレビ等を離すか、雑音防止フィルタをいれてください。
- 6) LED寿命は明るさが70%になる設計寿命で、保証寿命ではありません。  
 また、LED寿命は発光時間で表しますが、器具の寿命は  
 設置経年で決めていますので、LED寿命に一致するとは限りません。  
 設置経年寿命は、日本照明工業会の目安で8-10年です。

## 設置上の注意事項

- 1) 通路上部や高所等、落下被害が想定される所に設置される場合は、  
 オプションのストラップ等で、  
 即時落下しないように安全対策を取ってください。  
 また造営材強度に配慮する等、安全確認を十分行ってください。
- 2) 壁面に直近で設置する場合は、器具に近い壁面に、  
 明るさむらを生じていないか、離隔・間隔の事前確認をお奨めします。