

#### ◆仕様 MAF1-FFM

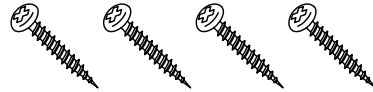
※この傾斜取付具はモジュラーLEDsMAF106,MAF109,MAF112に取付て光照射方向を傾斜させることができます。  
傾斜角度は付属のナイロンリベットを使用し、15度、30度の選択ができます。

#### ■傾斜取付具

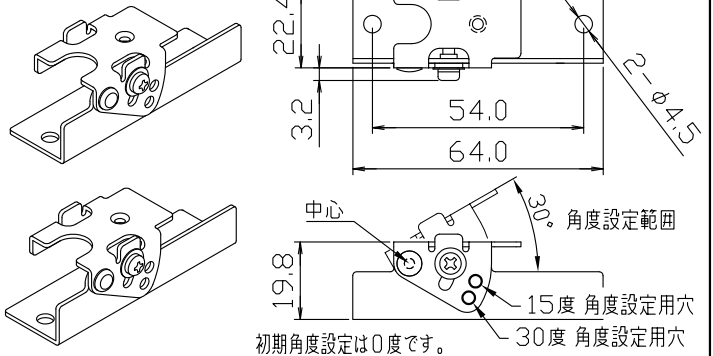
形名	MAF1-FFM
質量(g)	28
数量	2
角度設定範囲	15度、30度、0~30度 (片方向のみ)

#### ■付属品

- なべ座付き小ねじ M3×6 2個
- なべ頭ねじ 呼び4.0×25mm 4個
- ナイロンリベット 2個



#### 傾斜取付具

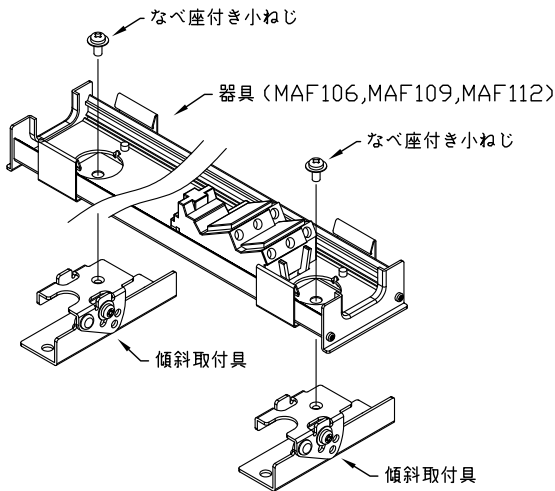


#### ◆取付方法 MAF1-FFM

⚠ 器具の取付けは、電気工事士の資格が必要です。  
施工は必ず工事店に依頼してください。

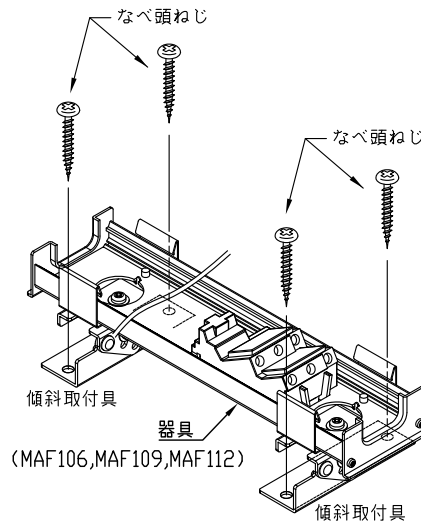
#### <取付手順>

- 1) 傾斜取付具 (MAF1-FFM)を器具 (MAF106,MAF109,MAF112)に付属のなべ座付き小ねじで確実に取り付けます。  
\*角度の可変は片方向ですので、取付方向には注意願います。

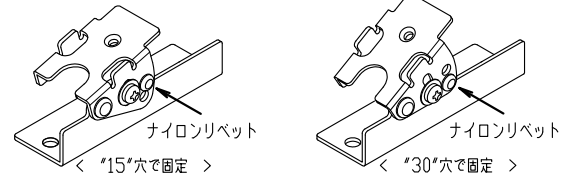


※器具 (MAF106、MAF109、MAF112)の取付や配線方法などは器具用の取扱説明書に従ってください。

- 2) 傾斜取付具を造営材に付属のなべ頭ねじで確実に固定します。  
\*角度の可変は片方向ですので、取付方向には注意願います。



- 3) 傾斜角度を15度又は30度で固定する場合は、付属のナイロンリベットを角度設定用穴に確実に押し込んでください。



#### ◆仕様 MAF1-FHS

※このストラップはモジュラーLEDsMAF106,MAF109,MAF112に取付て、落下防止用として使用できます。

#### ■ストラップ

形名	MAF1-FHS
数量	2

ストラップ  
MAF1-FHS



#### ◆取付方法 MAF1-FHS

※通路上部や高所等、落下被害が想定される所に器具 (MAF1\*\*)を設置される場合はオプションのストラップ等で、即時落下しないように安全対策を取ってください。 ランプバーを取り付ける前に引掛けてください。

