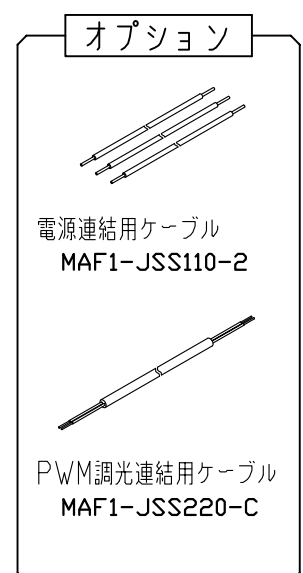
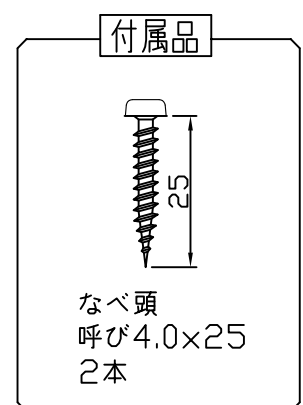
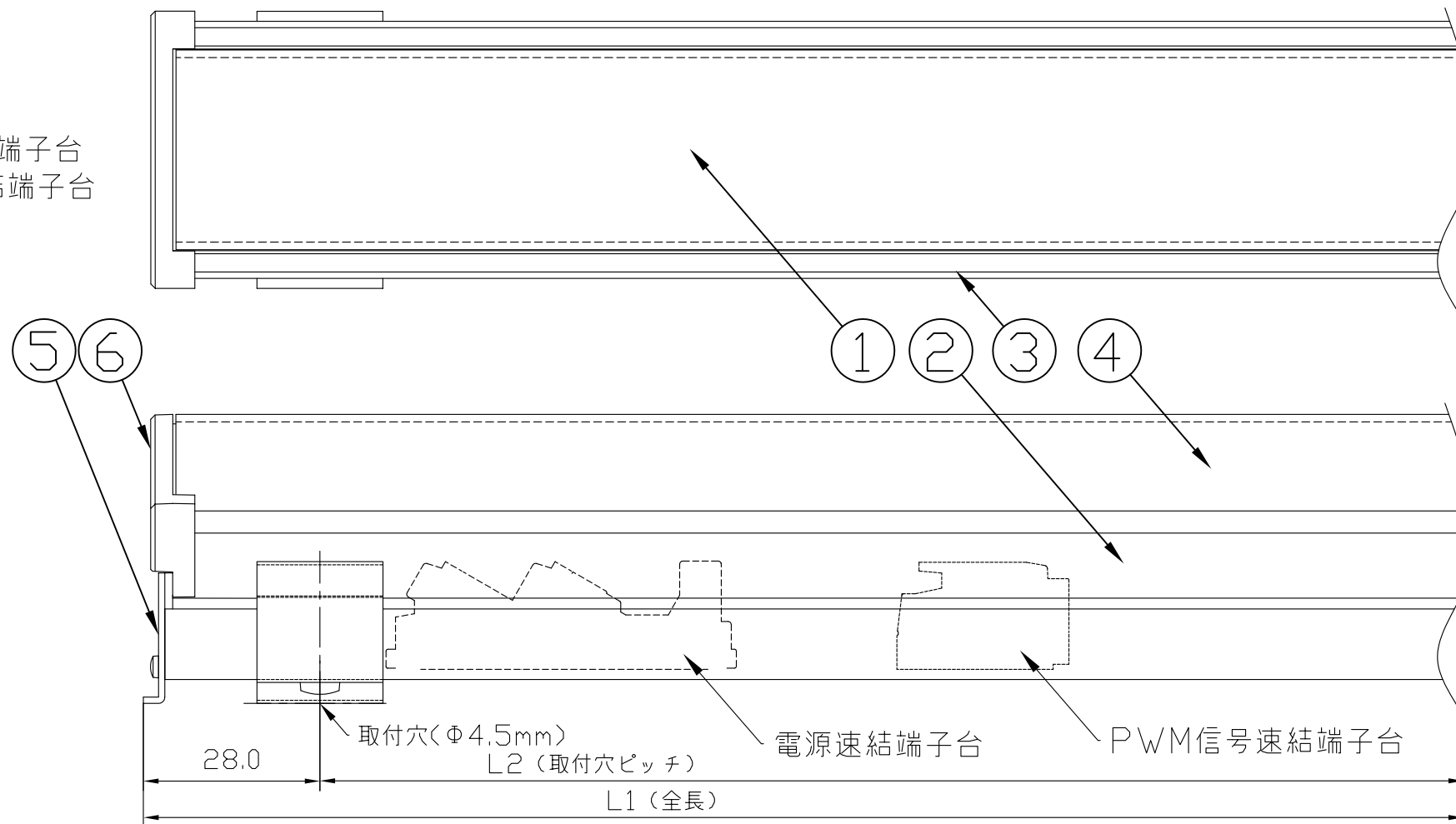
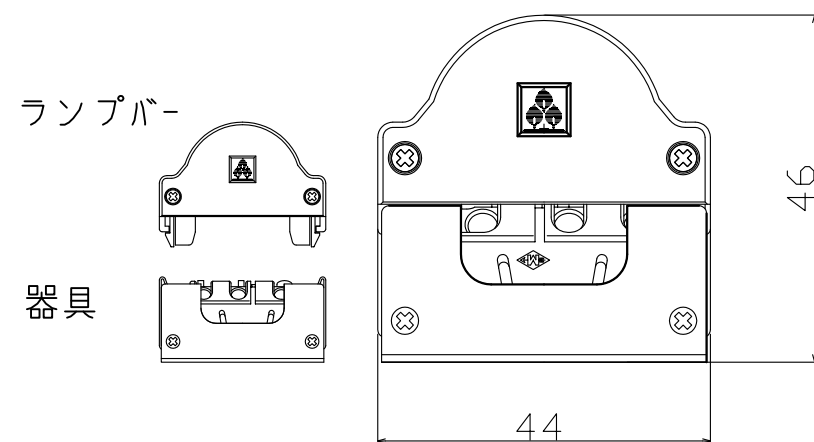
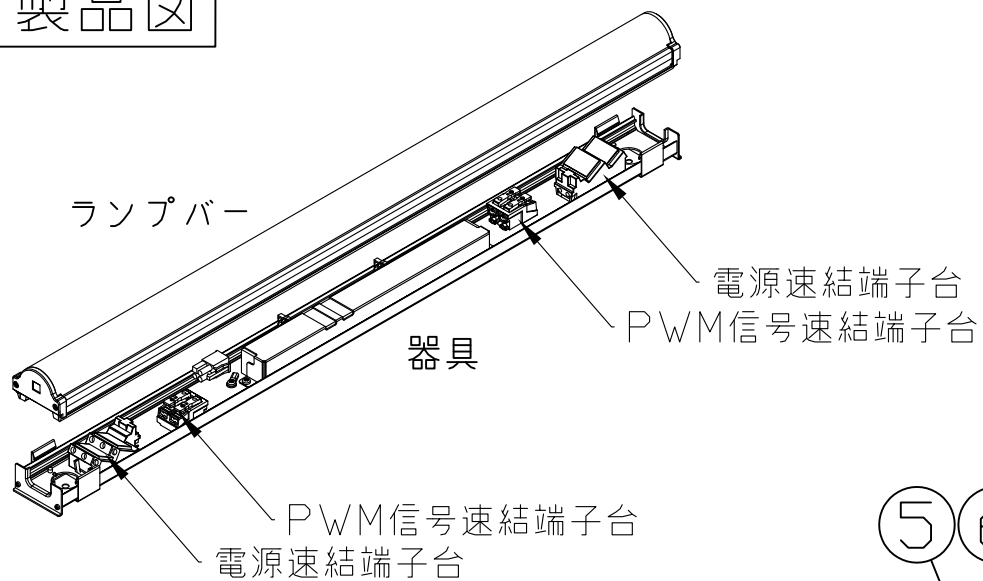


製品図

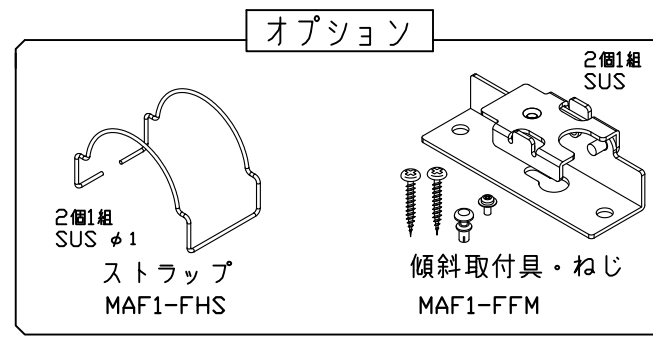
符号	改定記事	日付	担当	承認



〈使用上の注意〉

1. 取付環境によりベース温度は60℃程度になることがありますが、LED寿命に著しい影響はしません。
2. 閉鎖した狭隙環境に設置される場合は、ベース温度が65℃を超えない範囲としてください。
3. 電源電圧は定格値の±6%以内としてください。
4. 通電中に長時間ベースに触れないでください。低温やけどのおそれがあります。
5. 通電中にLEDを至近から直視しないでください。目を傷めるおそれがあります。
6. LEDは素子の性質上バラツキがあるため、同じ形名でも製品ごとに発光色・明るさが異なる場合があります。
7. 本製品の最大連結長はAC100V:30m/AC200V:50mです。

⚠ この製品は、100/200Vで点灯します。送り側にこの製品シリーズ以外の器具を接続しないでください



〔仕様概要〕

呼称	ランプバー形名	器具形名	全長 L1 (mm)	L2 (mm)	定格電力 (W)	入力電流(A) (100V/200V)	色温度 (K)	配光角 (度)	全光束 (lm)参考値
シームレス	MAL106-930M	MAF106	583	535	14.0	0.16/0.08	3000	150	1440
フロスト	MAL106-930F							120	1710
ナロー	MAL106-930N							38/120	1670
スーパーナロー	MAL106-730S							12	1120
ウォールウォッシャー	MAL106-730WW							18	1120

シームレス/フロスト/ナロー

LED色温度	3000K	PWM調光可
LED色度	sm30	
LED演色性	Ra83	

スーパーナロー/ウォールウォッシャー

LED色温度	3000K	PWM調光可
LED色度	sm30	
LED演色性	Ra82	

番号	部品名	数	材質・仕様	概要
6	サイドカバー(ランプバー)	2	PC(乳半)	光学拡散材配合
5	サイドカバー(器具)	2	SGCC	亜鉛めっき
4	トップカバー	1	PC	光学拡散材配合
3	ベース(ランプバー)	1	アルミ合金	銀鍍消し陽極酸化被膜
2	ベース(器具)	1	アルミ合金	銀鍍消し陽極酸化被膜
1	LED	N	チップ形	日亜化学工業

品名	モジュラーレゾシリーズ	機能	—
形名	MAF106形 [100/200V 屋内用]	保護等級	—
発行	2018. 03. 08	作成	検図 承認

森山産業株式会社

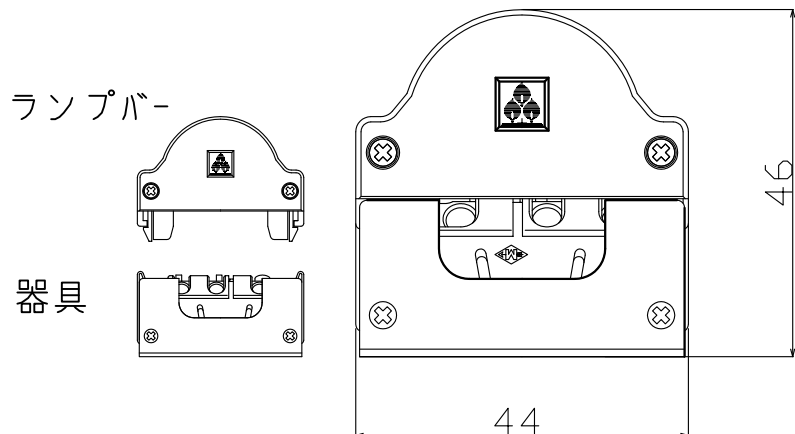
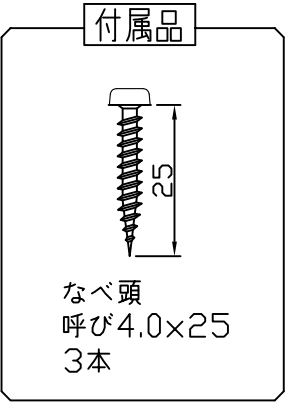
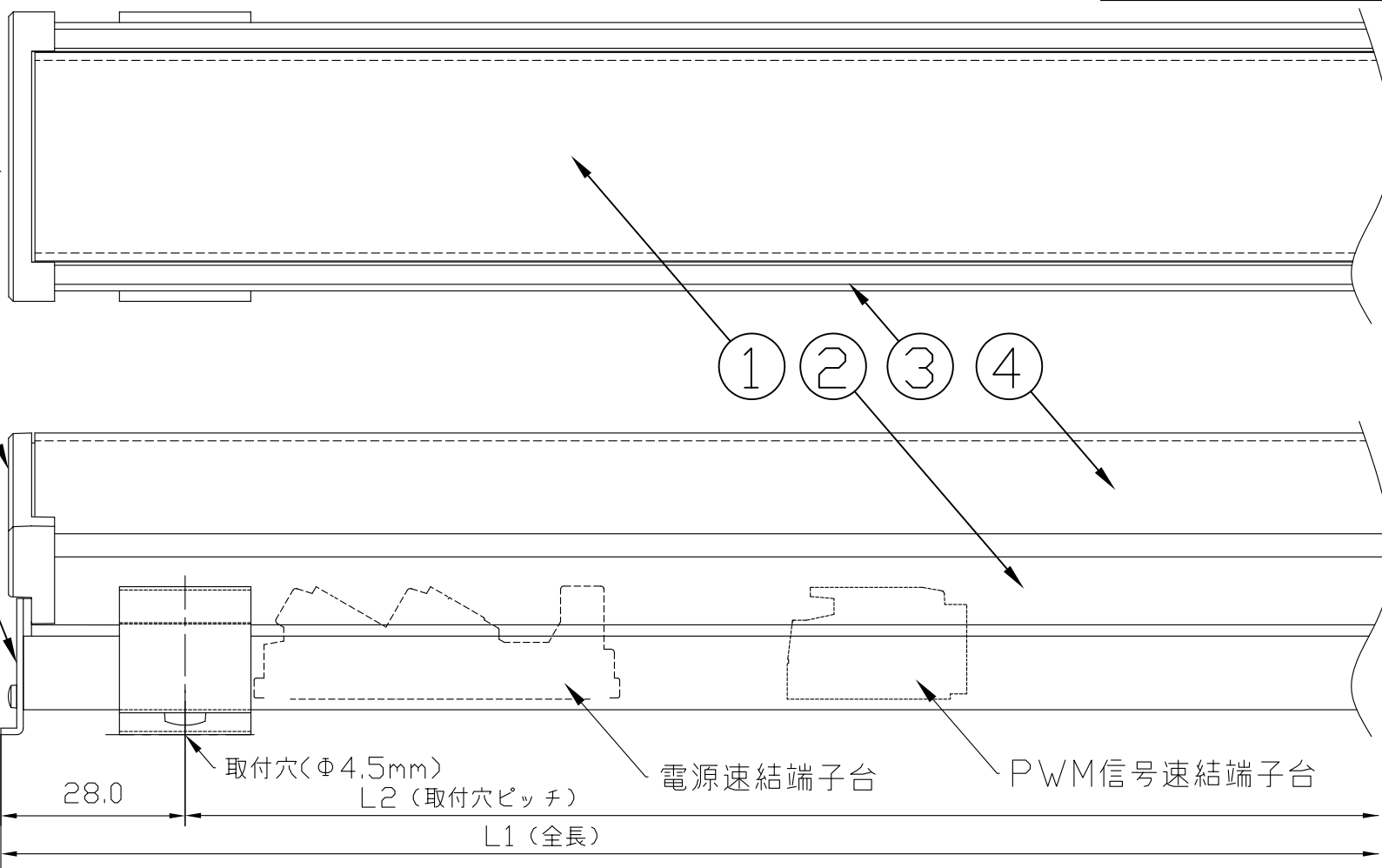
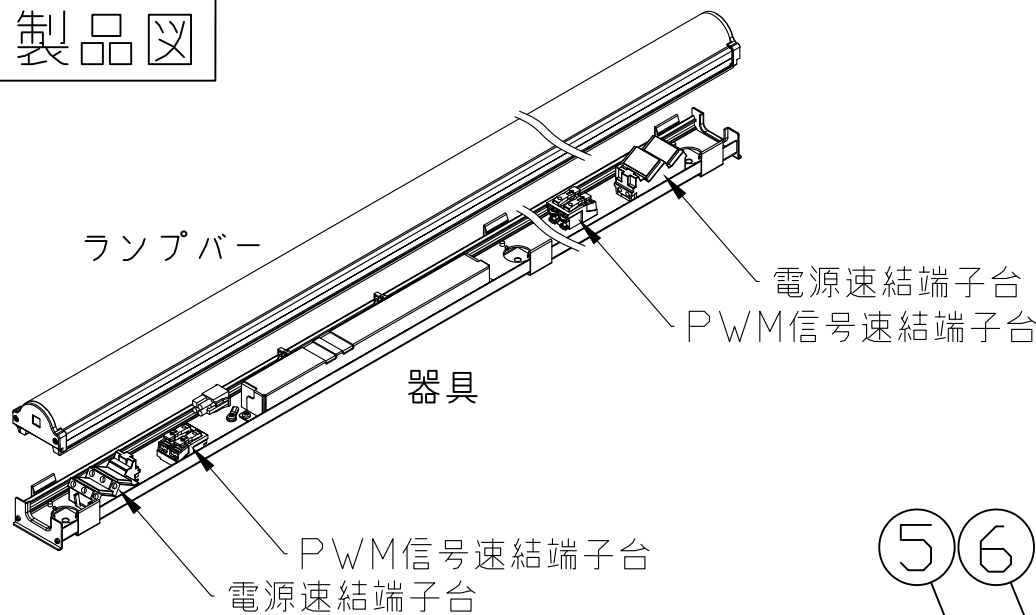
http://www.moriyama-corp.co.jp/

単位mm・第三角法

\*LED寿命は光束維持率70%で4万時間以上。配光角は幅方向/長手方向。

製品図

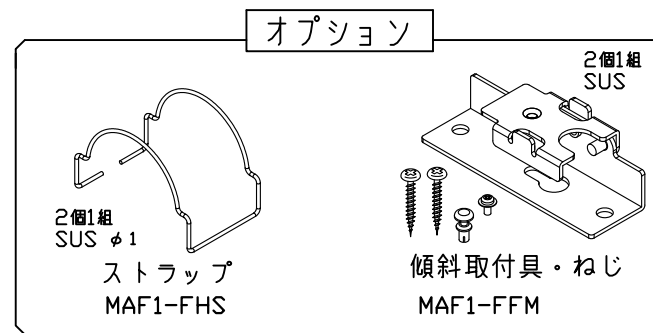
符号	改定記事	日付	担当	承認



〈使用上の注意〉

1. 取付環境によりベース温度は60℃程度になることがありますが、LED寿命に著しい影響はしません。
2. 閉鎖した狭隙環境に設置される場合は、ベース温度が65℃を超えない範囲としてください。
3. 電源電圧は定格値の±6%以内としてください。
4. 通電中に長時間ベースに触れないでください。低温やけどのおそれがあります。
5. 通電中にLEDを至近から直視しないでください。目を傷めるおそれがあります。
6. LEDは素子の性質上バラツキがあるため、同じ形名でも製品ごとに発光色・明るさが異なる場合があります。
7. 本製品の最大連結長はAC100V:30m/AC200V:50mです。

⚠ この製品は、100/200Vで点灯します。送り側にこの製品シリーズ以外の器具を接続しないでください



〔仕様概要〕

呼称	ランプバー形名	器具形名	全長 L1 (mm)	L2 (mm)	定格電力 (W)	入力電流(A) (100V/200V)	色温度 (K)	配光角 (度)	全光束 (lm)参考値
シームレス	MAL109-930M	MAF109	871	407.5x2	21.0	0.24/0.12	3000	150	2160
フロスト	MAL109-930F							120	2560
ナロー	MAL109-930N							38/120	2500
スーパーナロー	MAL109-730S							12	1680
ウォールウォッシャー	MAL109-730WW							18	1680

シームレス/フロスト/ナロー

LED色温度	3000K	PWM調光可
LED色度	sm30	
LED演色性	Ra83	

スーパーナロー/ウォールウォッシャー

LED色温度	3000K	PWM調光可
LED色度	sm30	
LED演色性	Ra82	

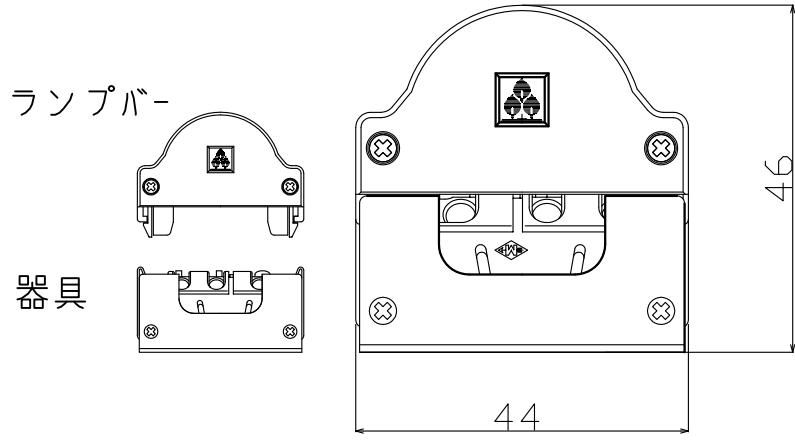
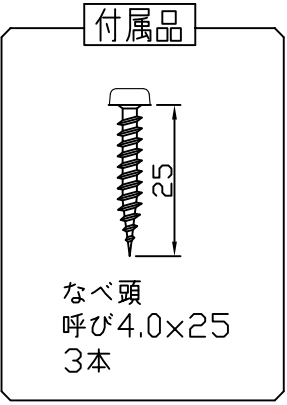
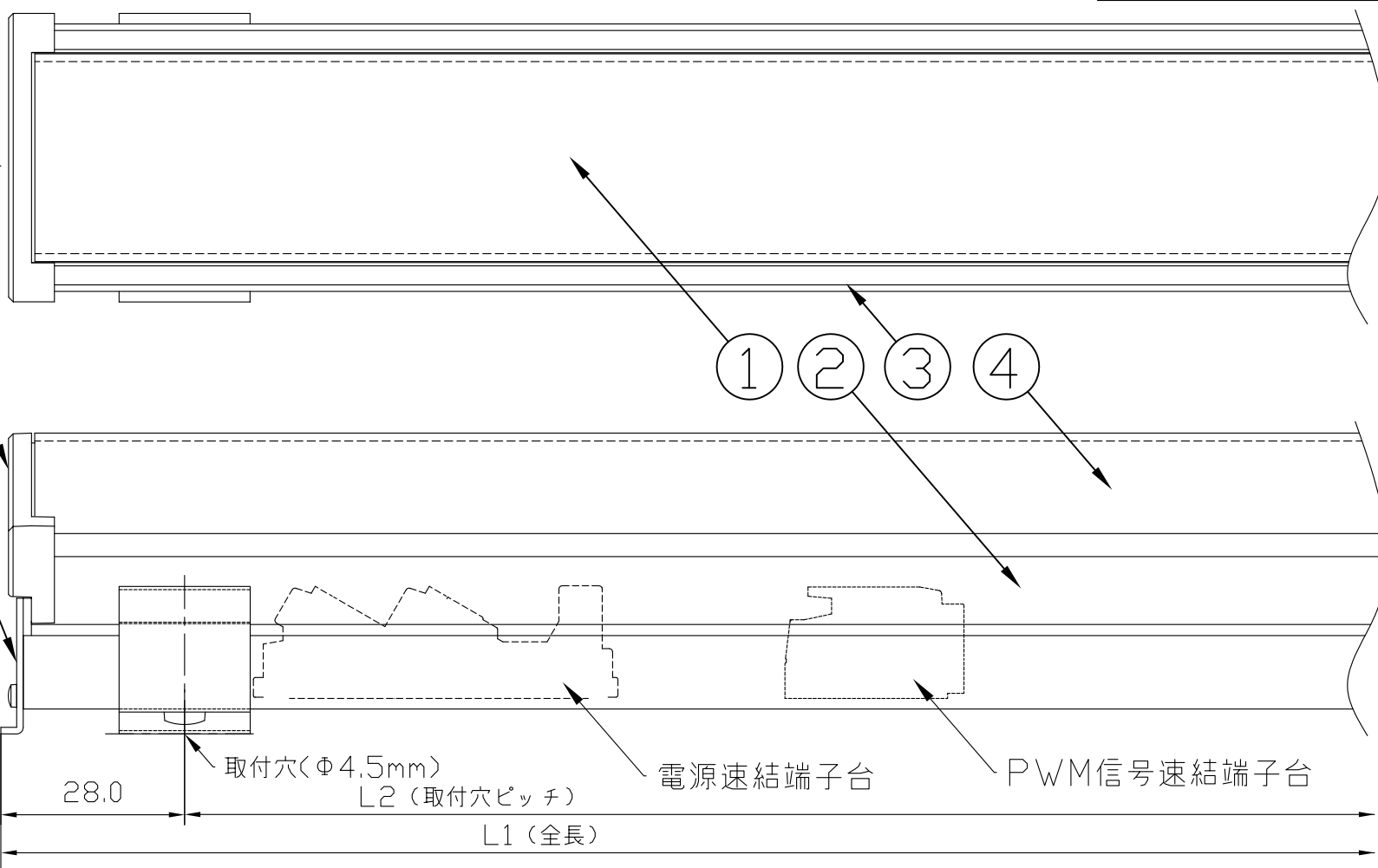
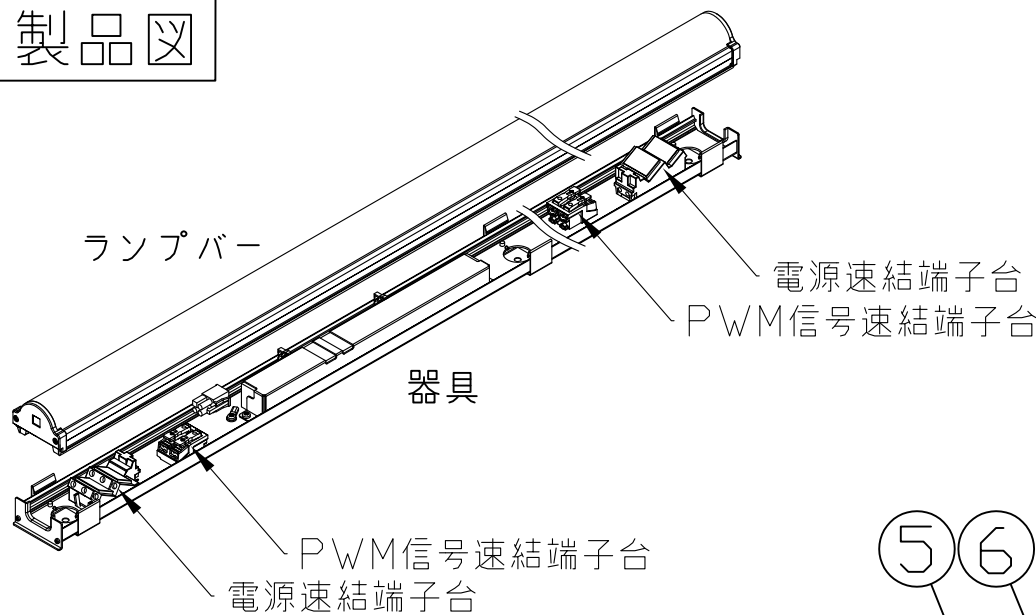
番号	部品名	数	材質・仕様	概要
6	サイドカバー(ランプバー)	2	PC(乳半)	光学拡散材配合
5	サイドカバー(器具)	2	SGCC	亜鉛めっき
4	トップカバー	1	PC	光学拡散材配合
3	ベース(ランプバー)	1	アルミ合金	銀鍍消し陽極酸化被膜
2	ベース(器具)	1	アルミ合金	銀鍍消し陽極酸化被膜
1	LED	N	チップ形	日亜化学工業

品名	モジュラーレゾシリーズ		機能	—
形名	MAF109形	100/200V 屋内用	保護等級	—
発行	2018. 03. 08	作成	検図	承認
<b>森山産業株式会社</b> <a href="http://www.moriyama-corp.co.jp/">http://www.moriyama-corp.co.jp/</a>				単位mm・第三角法

\*LED寿命は光束維持率70%で4万時間以上。配光角は幅方向/長手方向。

製品図

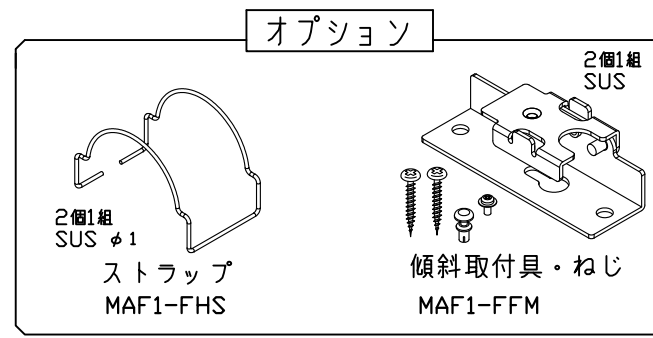
符号	改定記事	日付	担当	承認



〈使用上の注意〉

1. 取付環境によりベース温度は60℃程度になることがありますが、LED寿命に著しい影響はしません。
2. 閉鎖した狭隙環境に設置される場合は、ベース温度が65℃を超えない範囲としてください。
3. 電源電圧は定格値の±6%以内としてください。
4. 通電中に長時間ベースに触れないでください。低温やけどのおそれがあります。
5. 通電中にLEDを至近から直視しないでください。目を傷めるおそれがあります。
6. LEDは素子の性質上バラツキがあるため、同じ形名でも製品ごとに発光色・明るさが異なる場合があります。
7. 本製品の最大連結長はAC100V:30m/AC200V:50mです。

⚠ この製品は、100/200Vで点灯します。送り側にこの製品シリーズ以外の器具を接続しないでください



〔仕様概要〕

呼称	ランプバー形名	器具形名	全長 L1 (mm)	L2 (mm)	定格電力 (W)	入力電流(A) (100V/200V)	色温度 (K)	配光角 (度)	全光束 (lm)参考値
シームレス	MAL112-930M	MAF112	1159	551.5×2	27.9	0.32/0.16	3000	150	2880
フロスト	MAL112-930F							120	3410
ナロー	MAL112-930N							38/120	3340
スーパーナロー	MAL112-730S							12	2240
ウォールウォッシャー	MAL112-730WW							18	2240

シームレス/フロスト/ナロー

LED色温度	3000K	PWM調光可
LED色度	sm30	
LED演色性	Ra83	

スーパーナロー/ウォールウォッシャー

LED色温度	3000K	PWM調光可
LED色度	sm30	
LED演色性	Ra82	

6	サイドカバー(ランプバー)	2	PC(乳半)	光学拡散材配合
5	サイドカバー(器具)	2	SGCC	亜鉛めっき
4	トップカバー	1	PC	光学拡散材配合
3	ベース(ランプバー)	1	アルミ合金	銀鍍消し陽極酸化被膜
2	ベース(器具)	1	アルミ合金	銀鍍消し陽極酸化被膜
1	LED	N	チップ形	日亜化学工業
番号	部品名	数	材質・仕様	摘要

品名	モジュラーレゾシリーズ	機能	—
形名	MAF112形 [100/200V 屋内用]	保護等級	—
発行	2018. 03. 08	作成	検図 承認

森山産業株式会社

http://www.moriyama-corp.co.jp/

単位mm・第三角法

\*LED寿命は光束維持率70%で4万時間以上。配光角は幅方向/長手方向。