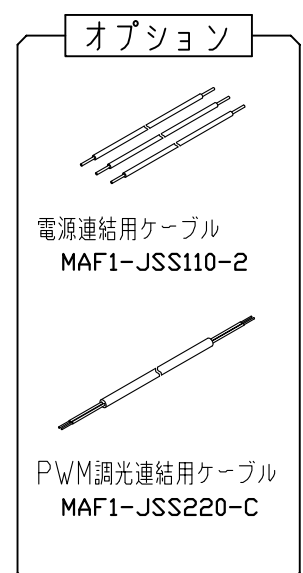
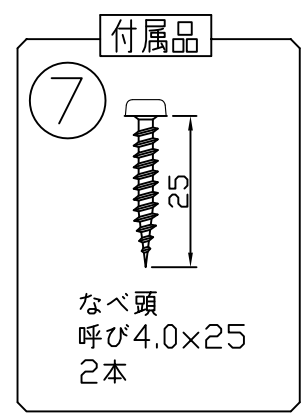
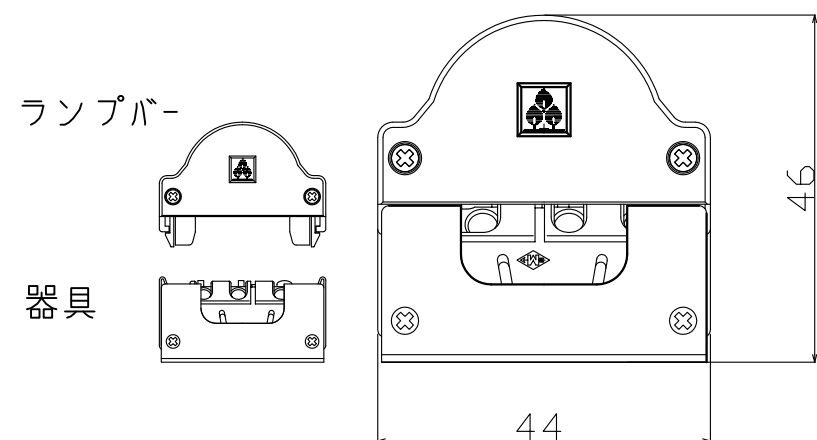
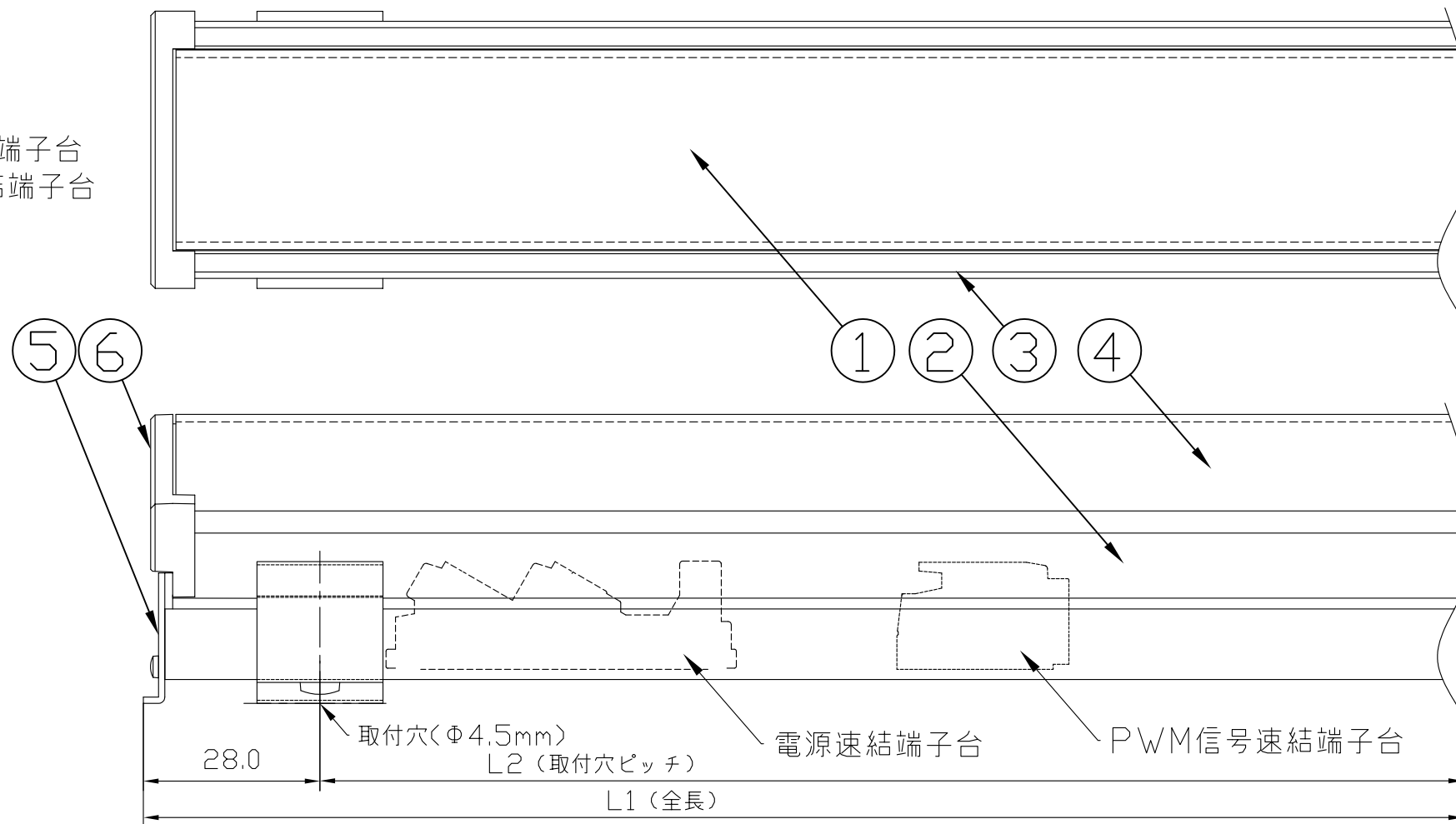
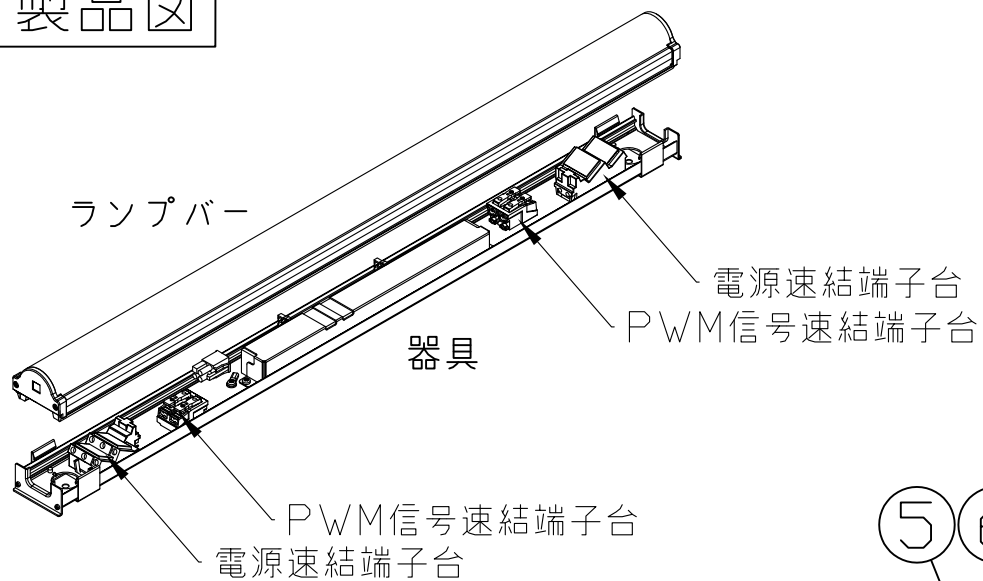


製品図

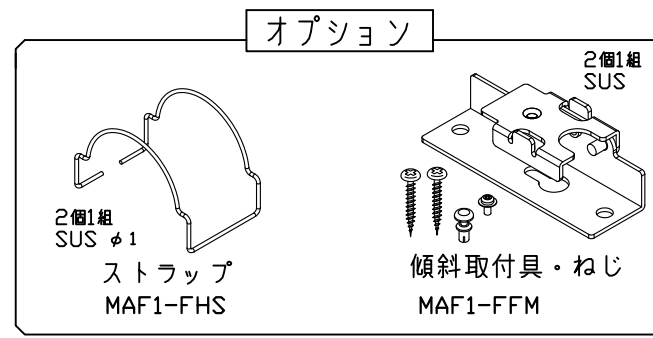
| 符号 | 改定記事 | 日付 | 担当 | 承認 |
|----|------|----|----|----|
| | | | | |



〈使用上の注意〉

1. 取付環境によりベース温度は60℃程度になることがありますが、LED寿命に著しい影響はしません。
2. 閉鎖した狭隙環境に設置される場合は、ベース温度が65℃を超えない範囲としてください。
3. 電源電圧は定格値の±6%以内としてください。
4. 通電中に長時間ベースに触れないでください。低温やけどのおそれがあります。
5. 通電中にLEDを至近から直視しないでください。目を傷めるおそれがあります。
6. LEDは素子の性質上バラツキがあるため、同じ形名でも製品ごとに発光色・明るさが異なる場合があります。
7. 本製品の最大連結長はAC100V:30m/AC200V:50mです。

⚠ この製品は、100/200Vで点灯します。送り側にこの製品シリーズ以外の器具を接続しないでください



〔仕様概要〕

| 呼称 | ランプバー形名 | 器具形名 | 全長 L1 (mm) | L2 (mm) | 定格電力 (W) | 入力電流(A) (100V/200V) | 色温度 (K) | 配光角 (度) | 全光束 (lm)参考値 | 質量 (g) |
|------------|--------------|--------|------------|---------|----------|---------------------|---------|---------|-------------|--------|
| シームレス | MAL106-927M | MAF106 | 583 | 535 | 14.0 | 0.16/0.08 | 2700 | 150 | 1440 | 560 |
| フロスト | MAL106-927F | | | | | | | 120 | 1710 | 560 |
| ナロー | MAL106-927N | | | | | | | 38/120 | 1670 | 610 |
| スーパーナロー | MAL106-727S | | | | | | | 12 | 1120 | 620 |
| ウォールウォッシャー | MAL106-727WW | | | | | | | 18 | 1120 | 600 |

シールド/ワイド/ナロー

| | | |
|--------|-------|--------|
| LED色温度 | 2700K | PWM調光可 |
| LED色度 | sm27 | |
| LED演色性 | Ra83 | |

スーパーナロー/ウォールウォッシャー

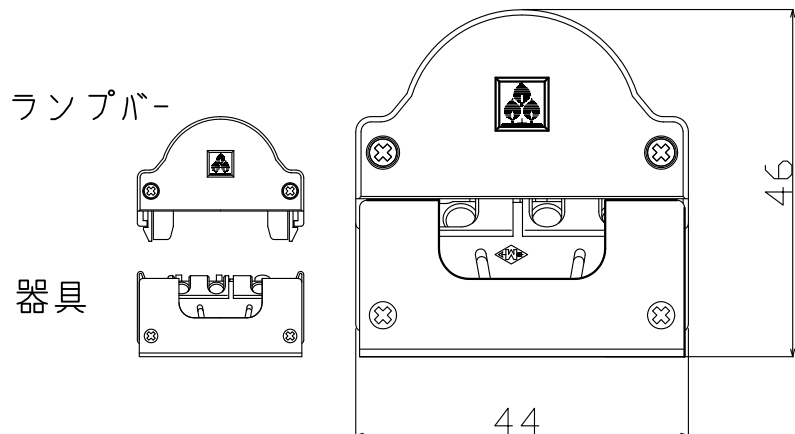
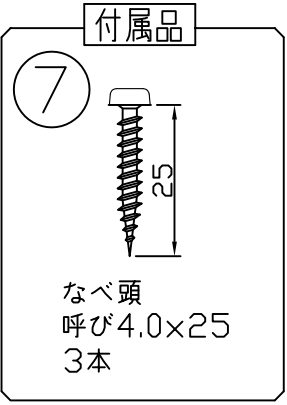
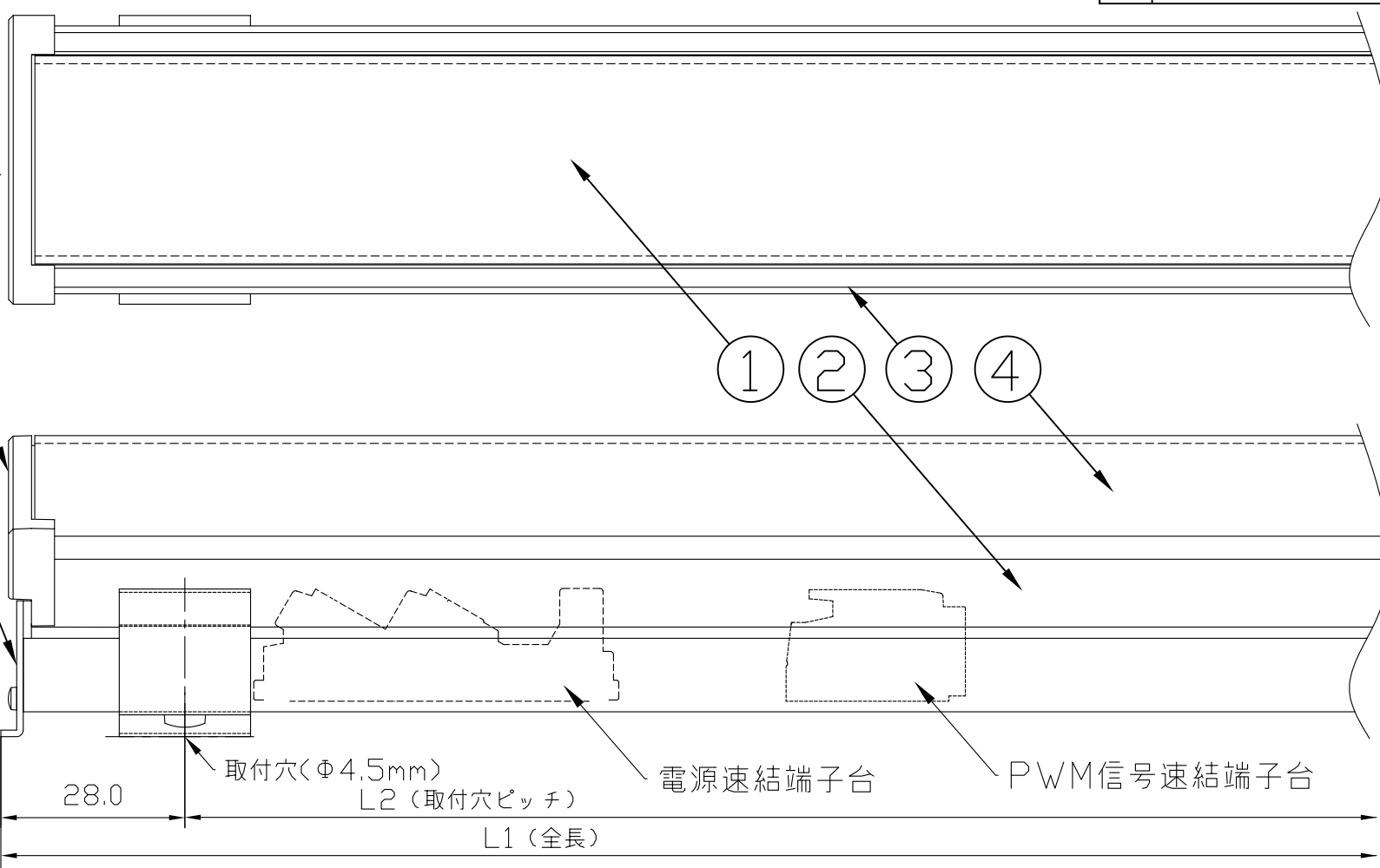
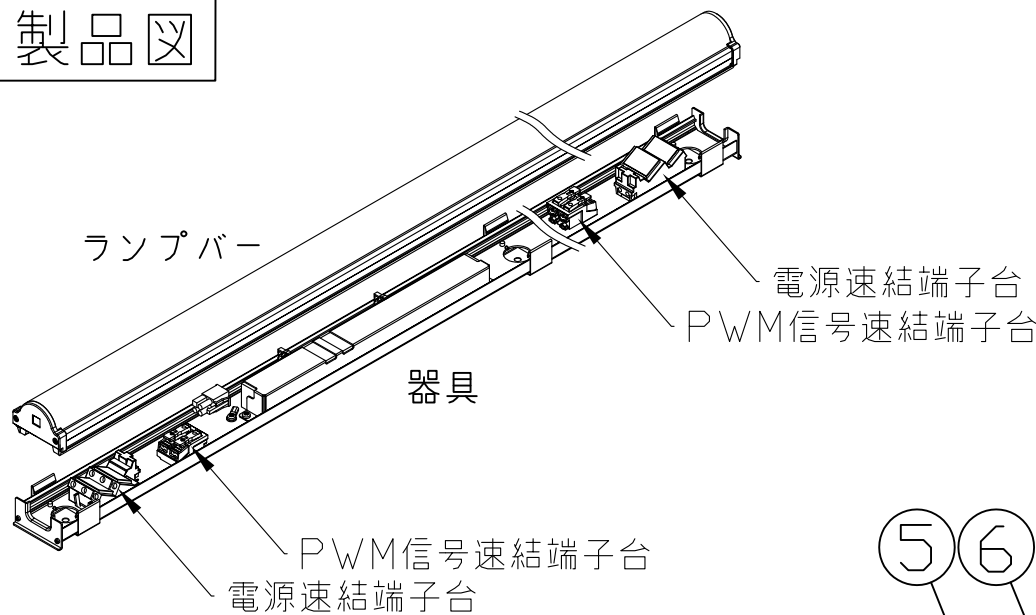
| | | |
|--------|-------|--------|
| LED色温度 | 2700K | PWM調光可 |
| LED色度 | sm27 | |
| LED演色性 | Ra82 | |

| 7 | ねじ | 2 | SUS | - |
|---|---------------|--------------|--------|------------|
| 6 | サイドカバー(ランプバー) | 2 | PC(乳半) | 光学拡散材配合 |
| 5 | サイドカバー(器具) | 2 | SGCC | 亜鉛めっき |
| 4 | トップカバー | 1 | PC | 光学拡散材配合 |
| 3 | ベース(ランプバー) | 1 | アルミ合金 | 銀艶消し陽極酸化被膜 |
| 2 | ベース(器具) | 1 | アルミ合金 | 銀艶消し陽極酸化被膜 |
| 1 | LED | N | チップ形 | 日亜化学工業 |
| 番号 | 部品名 | 数 | 材質・仕様 | 摘要 |
| 品名 | モジュラーレゾシリーズ | | 機能 | - |
| 形名 | MAF106形 | 100/200V 屋内用 | 保護等級 | - |
| 発行 | 2018. 03. 08 | 作成 | 検図 | 承認 |
| 森山産業株式会社 | | | | 単位mm・第三角法 |
| http://www.moriyama-corp.co.jp/ | | | | |

*LED寿命は光束維持率70%で4万時間以上。配光角は幅方向/長手方向。

製品図

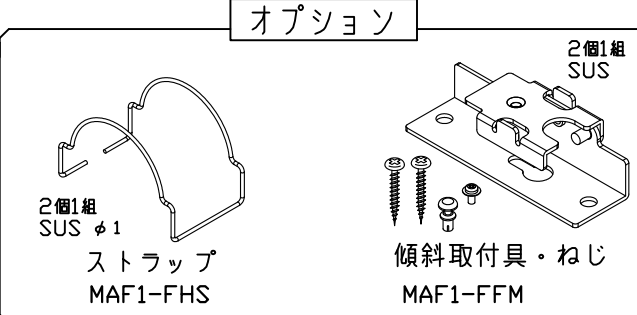
| 符号 | 改定記事 | 日付 | 担当 | 承認 |
|----|------|----|----|----|
| | | | | |



〈使用上の注意〉

1. 取付環境によりベース温度は60℃程度になることがありますが、LED寿命に著しい影響はしません。
2. 閉鎖した狭隙環境に設置される場合は、ベース温度が65℃を超えない範囲としてください。
3. 電源電圧は定格値の±6%以内としてください。
4. 通電中に長時間ベースに触れないでください。低温やけどのおそれがあります。
5. 通電中にLEDを至近から直視しないでください。目を傷めるおそれがあります。
6. LEDは素子の性質上バラツキがあるため、同じ形名でも製品ごとに発光色・明るさが異なる場合があります。
7. 本製品の最大連結長はAC100V:30m/AC200V:50mです。

⚠ この製品は、100/200Vで点灯します。送り側にこの製品シリーズ以外の器具を接続しないでください



〔仕様概要〕

| 呼称 | ランプバー形名 | 器具形名 | 全長 L1 (mm) | L2 (mm) | 定格電力 (W) | 入力電流(A) (100V/200V) | 色温度 (K) | 配光角 (度) | 全光束 (lm)参考値 | 質量 (g) |
|------------|--------------|--------|------------|---------|----------|---------------------|---------|---------|-------------|--------|
| シームレス | MAL109-927M | MAF109 | 871 | 407.5×2 | 21.0 | 0.24/0.12 | 2700 | 150 | 2160 | 780 |
| フロスト | MAL109-927F | | | | | | | 120 | 2560 | 780 |
| ナロー | MAL109-927N | | | | | | | 38/120 | 2500 | 840 |
| スーパーナロー | MAL109-727S | | | | | | | 12 | 1680 | 850 |
| ウォールウォッシャー | MAL109-727WW | | | | | | | 18 | 1680 | 840 |

シームレス/フロスト/ナロー

| | | |
|--------|-------|------------|
| LED色温度 | 2700K | PWM 調光可 |
| LED色度 | sm27 | |
| LED演色性 | Ra83 | |

スーパーナロー/ウォールウォッシャー

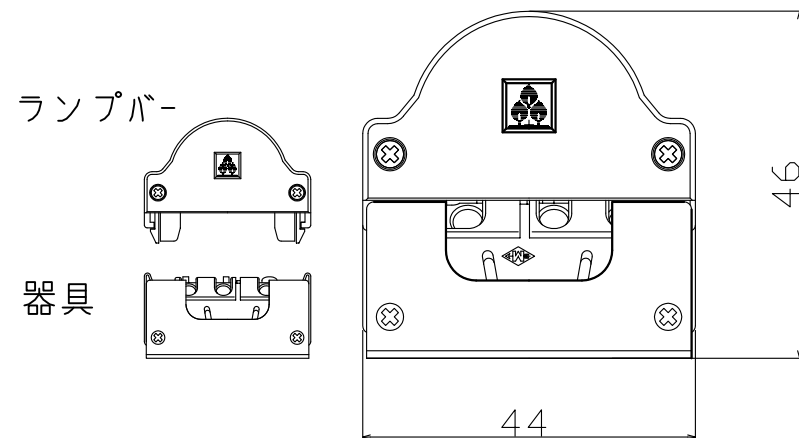
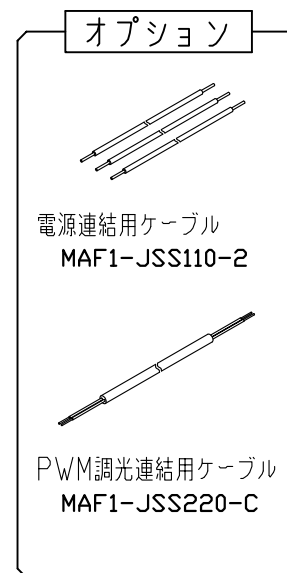
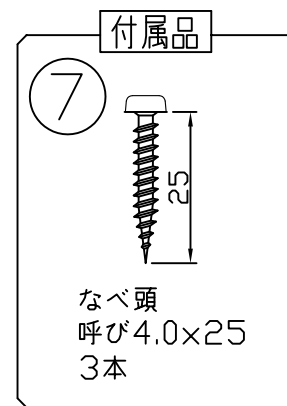
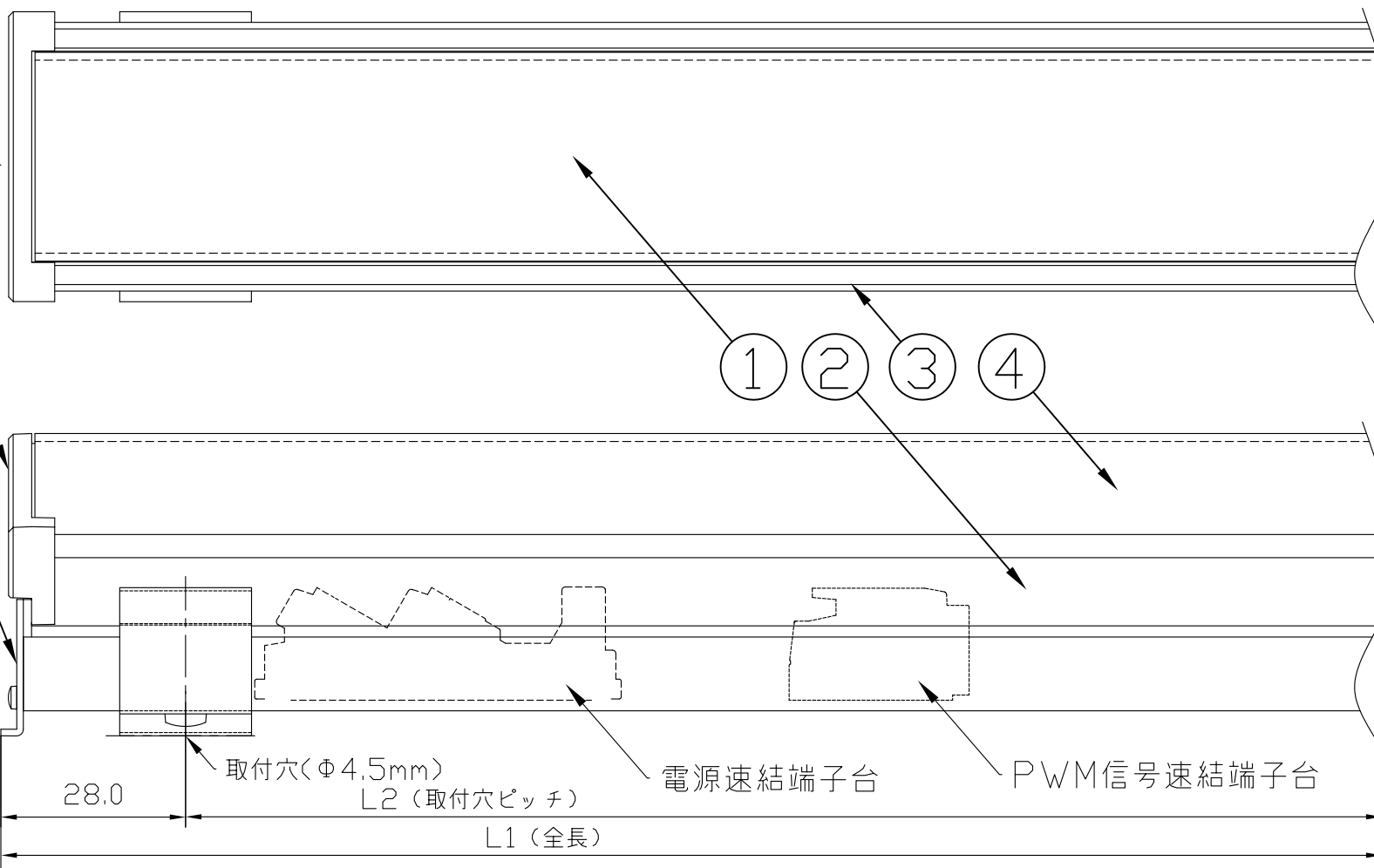
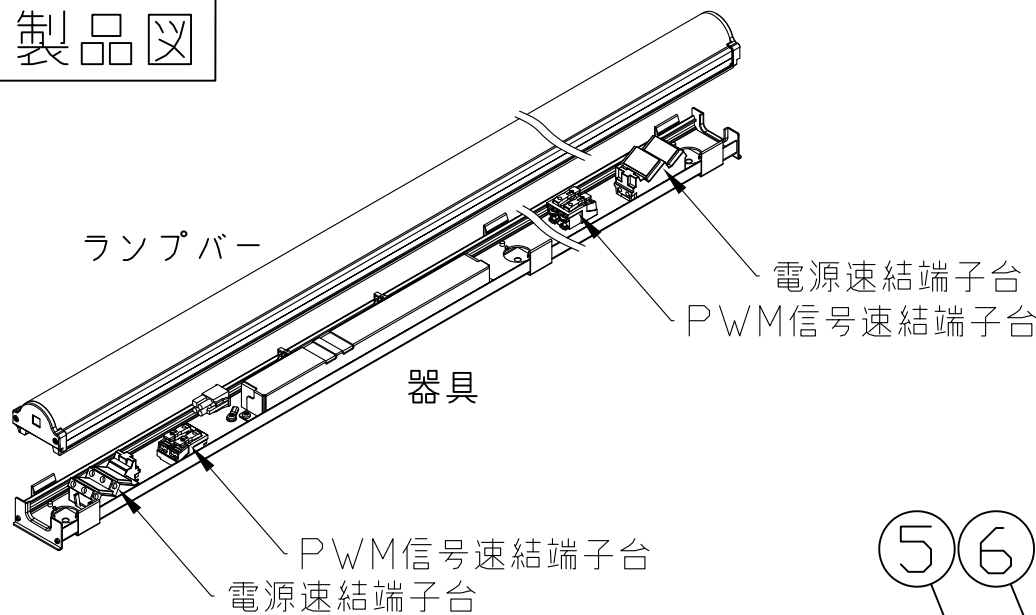
| | | |
|--------|-------|------------|
| LED色温度 | 2700K | PWM 調光可 |
| LED色度 | sm27 | |
| LED演色性 | Ra82 | |

| 7 | ねじ | 3 | SUS | - |
|--|---------------|--------------|--------|------------|
| 6 | サイドカバー(ランプバー) | 2 | PC(乳半) | 光学拡散材配合 |
| 5 | サイドカバー(器具) | 2 | SGCC | 亜鉛めっき |
| 4 | トップカバー | 1 | PC | 光学拡散材配合 |
| 3 | ベース(ランプバー) | 1 | アルミ合金 | 銀鍍消し陽極酸化被膜 |
| 2 | ベース(器具) | 1 | アルミ合金 | 銀鍍消し陽極酸化被膜 |
| 1 | LED | N | チップ形 | 日亜化学工業 |
| 番号 | 部品名 | 数 | 材質・仕様 | 摘要 |
| 品名 | モジュラーレゾシリーズ | | 機能 | - |
| 形名 | MAF109形 | 100/200V 屋内用 | 保護等級 | - |
| 発行 | 2018. 03. 08 | 作成 | 検図 | 承認 |
| 森山産業株式会社 http://www.moriyama-corp.co.jp/ | | | | |
| | | | | 単位mm・第三角法 |

*LED寿命は光束維持率70%で4万時間以上。配光角は幅方向/長手方向。

製品図

| 符号 | 改定記事 | 日付 | 担当 | 承認 |
|----|------|----|----|----|
| | | | | |



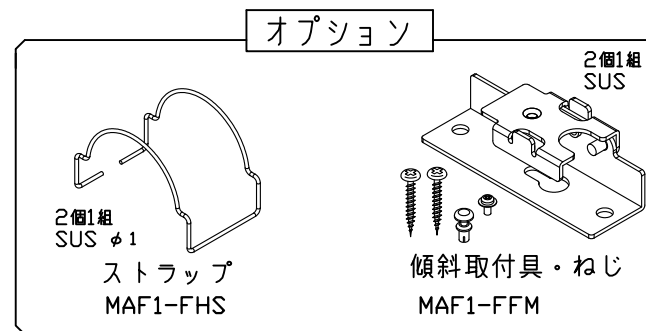
〈使用上の注意〉

1. 取付環境によりベース温度は60℃程度になることがありますが、LED寿命に著しい影響はしません。
2. 閉鎖した狭隙環境に設置される場合は、ベース温度が65℃を超えない範囲としてください。
3. 電源電圧は定格値の±6%以内としてください。
4. 通電中に長時間ベースに触れないでください。低温やけどのおそれがあります。
5. 通電中にLEDを至近から直視しないでください。目を傷めるおそれがあります。
6. LEDは素子の性質上バラツキがあるため、同じ形名でも製品ごとに発光色・明るさが異なる場合があります。
7. 本製品の最大連結長はAC100V:30m/AC200V:50mです。

⚠ この製品は、100/200Vで点灯します。送り側にこの製品シリーズ以外の器具を接続しないでください

〔仕様概要〕

| 呼称 | ランプバー形名 | 器具形名 | 全長 L1 (mm) | L2 (mm) | 定格電力 (W) | 入力電流(A) (100V/200V) | 色温度 (K) | 配光角 (度) | 全光束 (lm)参考値 | 質量 (g) |
|-----------|--------------|--------|------------|---------|----------|---------------------|---------|---------|-------------|--------|
| シームレス | MAL112-927M | MAF112 | 1159 | 551.5×2 | 27.9 | 0.32/0.16 | 2700 | 150 | 2880 | 990 |
| フロスト | MAL112-927F | | | | | | | 120 | 3410 | 990 |
| ナロー | MAL112-927N | | | | | | | 38/120 | 3340 | 1080 |
| スーパーナロー | MAL112-727S | | | | | | | 12 | 2240 | 1090 |
| ウォールウォシャー | MAL112-727WW | | | | | | | 18 | 2240 | 1080 |



シームレス/フロスト/ナロー

| | | |
|--------|-------|------------|
| LED色温度 | 2700K | PWM 調光可 |
| LED色度 | sm27 | |
| LED演色性 | Ra83 | |

スーパーナロー/ウォールウォシャー

| | | |
|--------|-------|------------|
| LED色温度 | 2700K | PWM 調光可 |
| LED色度 | sm27 | |
| LED演色性 | Ra82 | |

| 7 | ねじ | 3 | SUS | - |
|----|---------------|---|--------|------------|
| 6 | サイドカバー(ランプバー) | 2 | PC(乳半) | 光学拡散材配合 |
| 5 | サイドカバー(器具) | 2 | SGCC | 亜鉛めっき |
| 4 | トップカバー | 1 | PC | 光学拡散材配合 |
| 3 | ベース(ランプバー) | 1 | アルミ合金 | 銀艶消し陽極酸化被膜 |
| 2 | ベース(器具) | 1 | アルミ合金 | 銀艶消し陽極酸化被膜 |
| 1 | LED | N | チップ形 | 日亜化学工業 |
| 番号 | 部品名 | 数 | 材質・仕様 | 摘要 |

| | | | | |
|----|--------------|--------------|------|----|
| 品名 | モジュラーレゾシリーズ | | 機能 | - |
| 形名 | MAF112形 | 100/200V 屋内用 | 保護等級 | - |
| 発行 | 2018. 03. 08 | 作成 | 検図 | 承認 |



http://www.moriyama-corp.co.jp/



単位mm・第三角法

*LED寿命は光束維持率70%で4万時間以上。配光角は幅方向/長手方向。