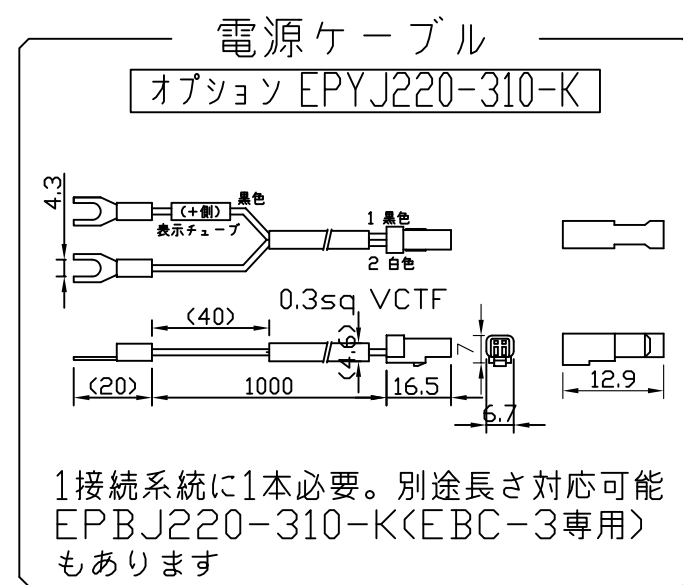
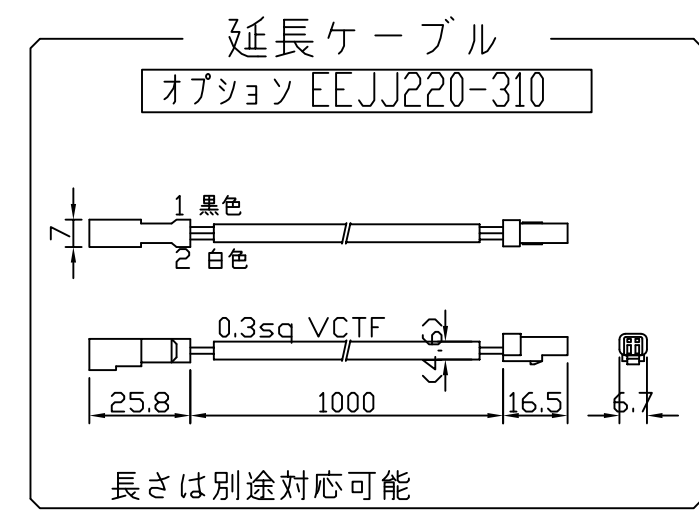
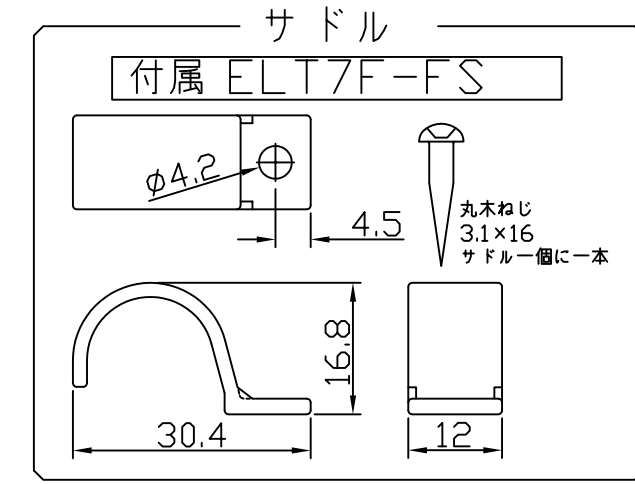
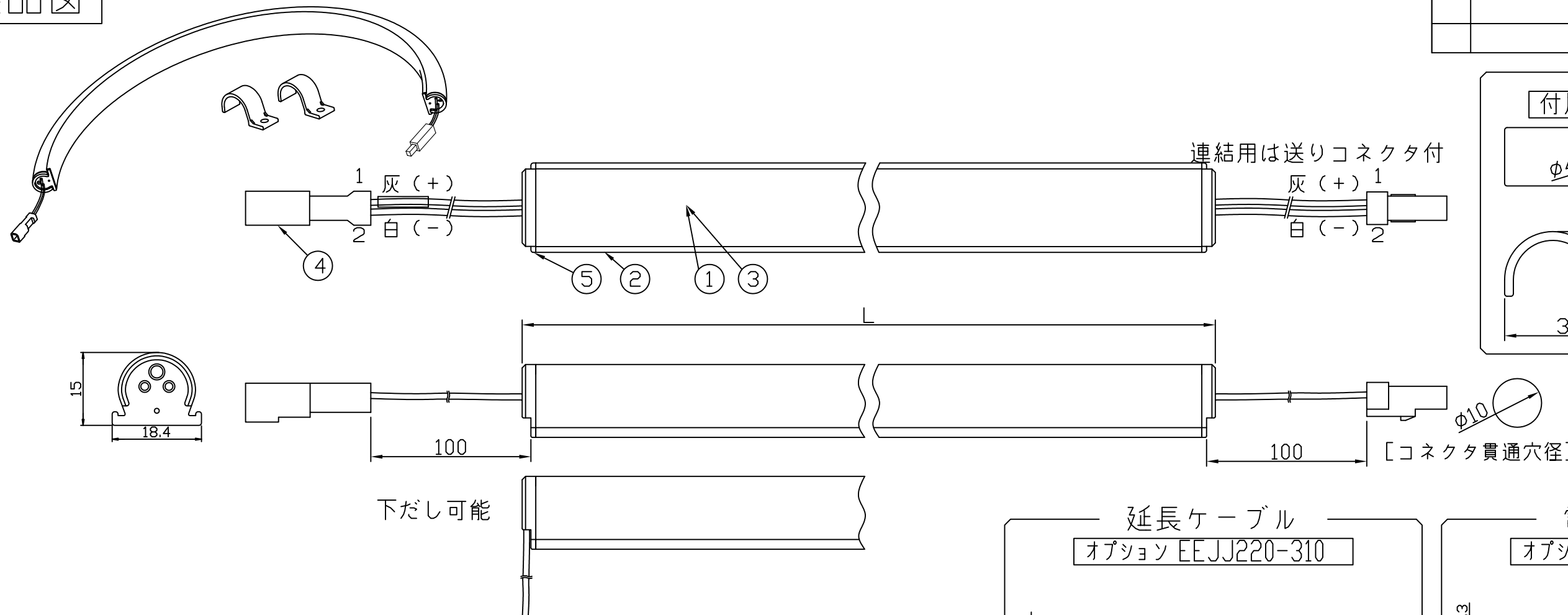


符号	改定記事	日付	担当	承認



[注意事項]

1. 取付環境により外郭温度は50℃程度になることがありますが、LED寿命に著しい影響はしません。
2. 電源電圧は連結トップで定格値の±5%以内としてください。
3. 通電中に長時間外郭に触れないでください。低温やけどのおそれがあります。
4. 通電中にLEDを至近から直視しないでください。目を傷めるおそれがあります。
5. LED素子の性質として、同じ形名でも製品ごとに発光色・明るさが僅かに異なる場合があります。
6. 本製品の最大連結長目安は9mです。
7. 本製品の最小曲げ半径は150mmとして、繰り返しは避けてください。
8. 横曲げ等、曲げ可能方向以外の曲げはできません。故障・トラブルの原因になります。

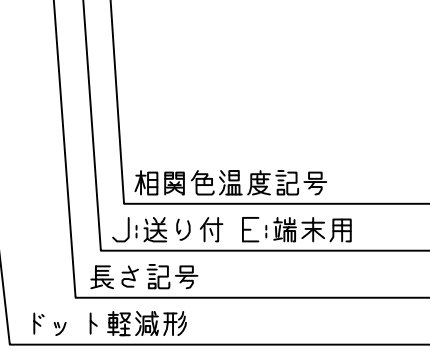
⚠ この製品は、24V直流で点灯します。ハロゲン用ダウントランスは使えません。

[仕様概要] (端末用はELT7F1-xxxE27-24) 定格電圧：24V直流

形名	長さ L (mm)	定格電力 (W)	入力電流 (A)	配光角 (度)	全光束 (lm)参考値	取付具数 (ヶ)
ELT7F1-014J35-24	144	1	0.04	長方向 110	60	2
ELT7F1-026J35-24	264	2	0.08		130	3
ELT7F1-038J35-24	384	2.9	0.12		190	4
ELT7F1-050J35-24	504	3.9	0.16		260	
ELT7F1-062J35-24	624	4.8	0.20		320	5
ELT7F1-074J35-24	744	5.8	0.24		390	
ELT7F1-086J35-24	864	6.8	0.28		450	6
ELT7F1-098J35-24	984	7.7	0.32		520	
ELT7F1-110J35-24	1104	8.7	0.36	幅方向 210	580	7
ELT7F1-122J35-24	1224	9.6	0.40		650	
ELT7F1-134J35-24	1344	10.6	0.44		710	8
ELT7F1-146J35-24	1464	11.6	0.48		780	

LED寿命は光束維持率70%で4万時間以上

[形名付与法]
ELT7F1-xxxJ35-24



LED色温度	3500K	専用調光
LED色度	sm353	
LED演色性	Ra82	

番号	部品名	数	材質・仕様	摘要
6	-	-	-	-
5	エンドキャップ	2	ポリカーボネート	乳半 (光学拡散材配合)
4	コネクタ組立	2	Si耐熱耐侯電線 0.3sq	コネクタ (JST JWPF)
3	基板	1	ポリイミド両面	-
2	外郭	1	PMMA/TPE	乳半 (顔料・光学拡散材配合)
1	LED	N	チップ形	日亜化学工業

品名	LEDsカーブ	保護等級	IP64
形名	ELT7F1形 24V 電球色 防水	仕様図番	-
発行	2017. 1. 31	作成	検図 承認

森山産業株式会社

http://www.moriyama-corp.co.jp/

単位mm・第三角法