

この取扱説明書はLED数(灯体長)違いなど仕様によって異なる内容を除いて、特注品にも適用します。

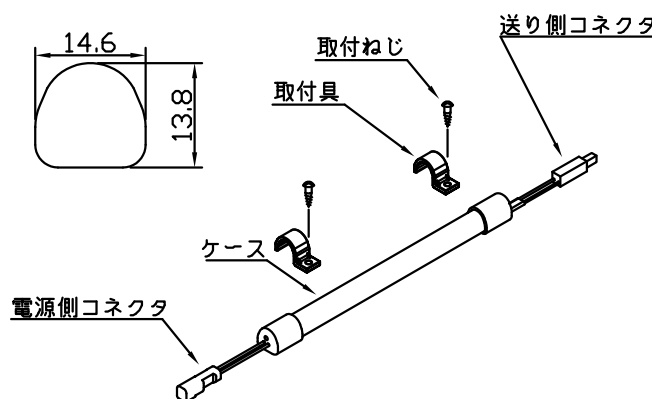
◆仕様

- \*この器具はローボルト直流24V屋内/屋外の防水仕様です。
- \*直流電源ユニットは別売です。
- \*本製品最大連結長の目安は、9mです。

■本体 (代表機種)						
形名	ELR6K2-026Exx-24	ELR6K2-026Jxx-24	ELR6K2-050Exx-24	ELR6K2-050Jxx-24	ELR6K2-098Exx-24	ELR6K2-098Jxx-24
定格	24V 2W	24V 3.9W	24V 3.9W	24V 3.9W	24V 7.7W	24V 7.7W
全長(mm)	260	500	500	500	980	980
LED数	12	24	24	24	48	48
質量(g)	27	29	44	46	80	82
送りの有無	-	あり	-	あり	-	あり
電流制御装置	抵抗による受動形電流制御					
■付属品						
取付具	2	3	3	3	5	5
取付ねじ	2	3	3	3	5	5

\*形名xxにはLED色温度記号(例 27/2700K等)が入ります。

◆各部の名称と主要部寸法



\*本図はモデル例です。  
 形名により取付具の数は異なり、長さのイメージも異なります。

◆施工上の注意

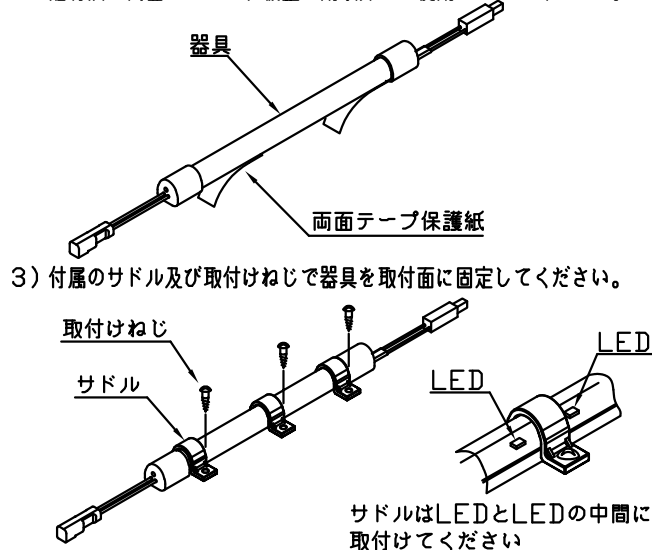
- 下向き取付は落下被害が出ないように十分配慮願います。
- 縦方向取付は落下の危険・位置ずれの可能性がありますので十分配慮して位置ずれ等発生しないように願います。
- 冠水する場所、高温・高湿環境には設置できません。
- 暴風雨を直接受ける環境には設置できません。
- 口出線に擦り傷・切り傷などを付けないでください。防水性が消失します。
- コネクタは確実にロックするまで差し込んでください。防水性の低下と接触不良を招きます。
- 器具の温度上昇を避けるため、施工寸法をお守りください。

\*1. 電源接続方向に障害物がないか、確認してください。  
 \*2. 取付面が平面性であることを、確認してください。

◆取付及び結線方法

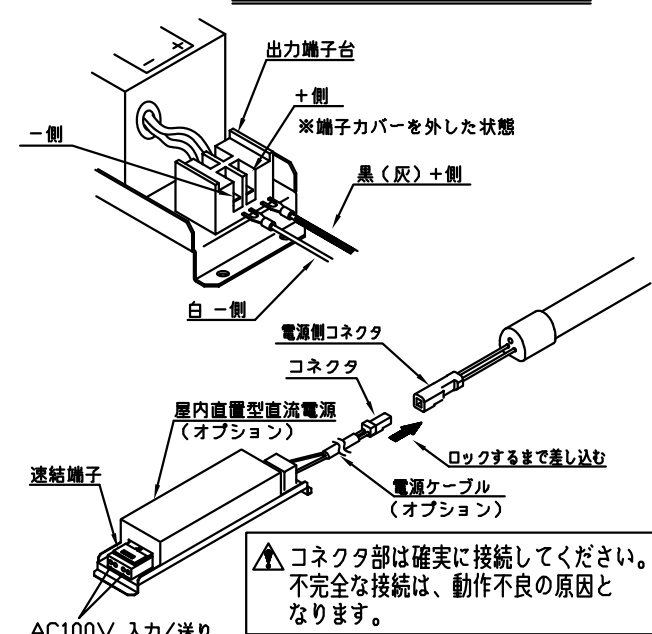
⚠ 電気設備の技術基準に従って施工してください。

- 1) 取付面の油分、水滴、ほこり等がない状態にしてください。
- 2) 両面テープ保護紙を剥がして器具を取付面に仮止めしてください。  
 \*貼付済み両面テープは、仮止め用以外には使用しないでください。



●電源の接続 屋内直置型直流電源 屋内収納用(オプション)の場合

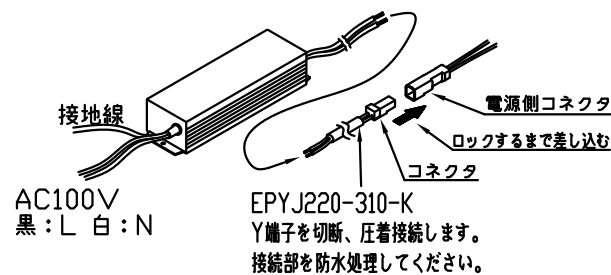
- 1) 直流電源の出力端子に電源ケーブルのY形端子をねじで固定し、接続してください。黒(又は灰)線は+側、白線は-側へ。



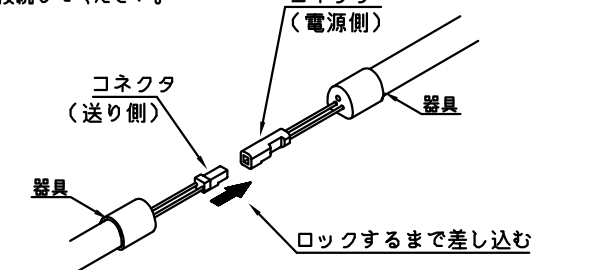
- 2) 電源ケーブルコネクタと器具電源側コネクタを接続してください。
- 3) 直流電源の速結端子に100Vを接続してください。  
 \*屋内直置型電源は屋内用です。屋外設置では直接雨が当たらないように防雨形屋外用ボックスなどに入れてください。

⚠ コネクタ部は確実に接続してください。不完全な接続は、動作不良の原因となります。

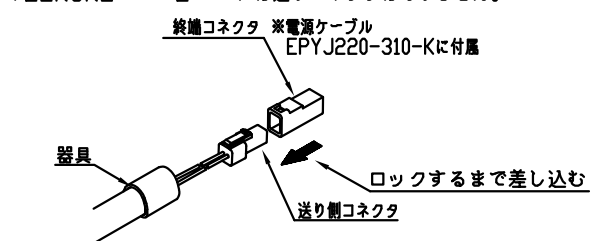
●電源の接続 防水型直流電源 屋外設置用(オプション)の場合



●連結の場合は器具の送り側コネクタと隣接する器具の電源側コネクタを接続してください。



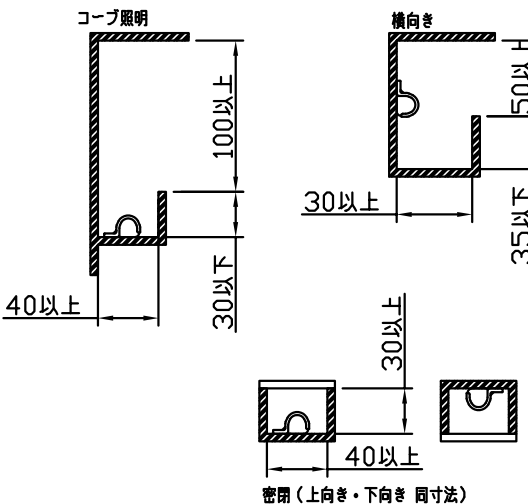
●連結しない送り側コネクタは、必ず終端コネクタを取付けてください。  
 \*ELR6K2-\*\*\*E\*\*\*には送りコネクタはありません。



⚠ ハロゲンランプ用などの、白熱ランプ用トランスは使えません。

◆最小施工寸法

- 器具の温度上昇を避けるため、下記寸法をお守りください。下記寸法以下の場合は、器具寿命短縮のおそれがあります。



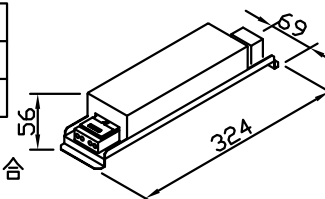
単位: mm

◆オプション(別売)

1. 屋内直置型直流電源(屋内収納用)

形名	EPV-24150
定格	24V 150W
負荷電流	4.4A max

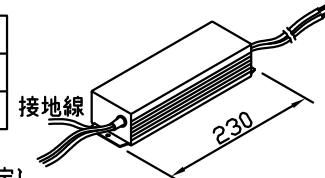
\*1. 負荷電流は直流電源の負荷率を約70%とした場合



2. 防水型直流電源(屋外設置用)

形名	HS150S9FR-J24
定格	24V 150W
負荷電流	5.1A max

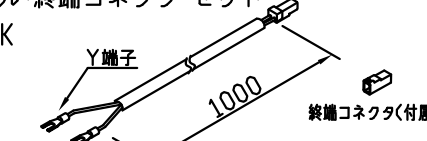
\*2. 負荷電流は直流電源を屋外の通風良好か所に設置と仮定し、負荷率を約80%とした場合



3. 汎用形直流電源

各社の汎用形電源をお使い戴けます。配電盤収納をお願いします。

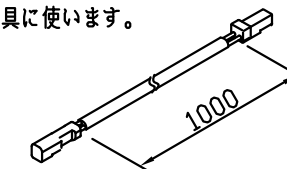
4. 直流電源ケーブル・終端コネクタ セット EPYJ220-310-K



\*EPBJ220-310-K(EBC-3専用)もあります。

5. 延長ケーブル

電源~灯具、灯具~灯具に使います。EEJJ220-310



◆連結接続の目安

- 1) この器具の、連結した最大連結長目安は9mです。  
 \*連結長には電源ケーブル/延長ケーブルを含みます。

⚠ 最大連結長を越えないようにご注意ください。最大連結長を越えますと、動作不良を招いたり、電圧降下による末端器具光度低下につながります。

- 2) 連結長に見合った電力を供給できる電源を用意願います。

◆調光

調光する場合は、電源2次側に弊社調光ドライバを接続し駆動することで可能です。詳細はお問合せ願います。