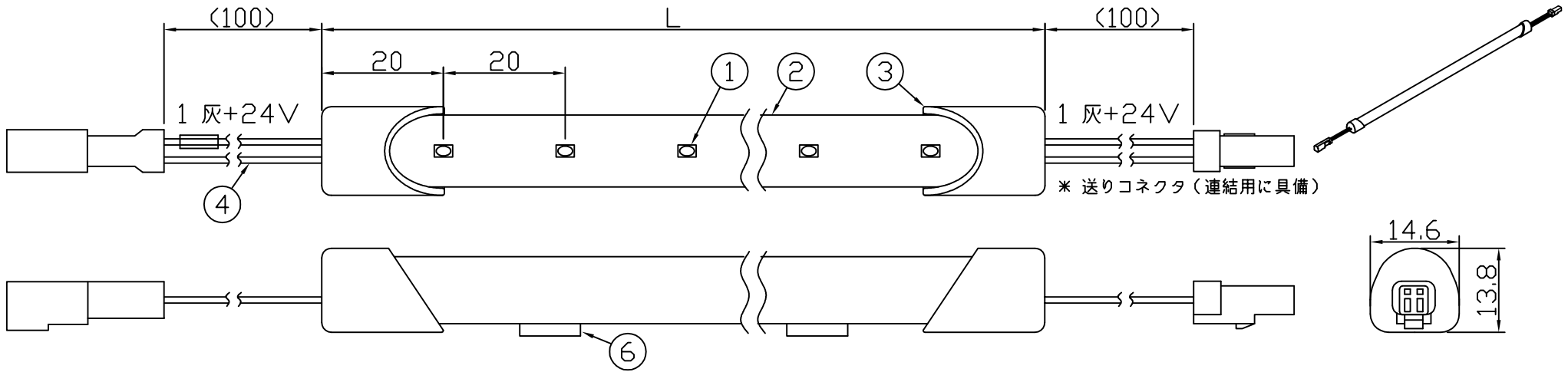


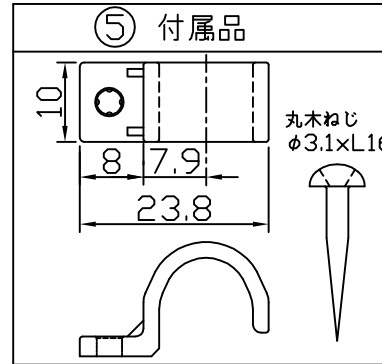
符号	改定記事	日付	担当	承認



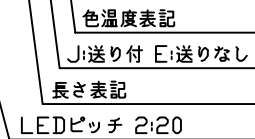
[仕様概要] (端末用はELR6K2-xxxE50-24) 定格電圧: 24V 直流

形名	長さ L (mm)	定格電力 (W)	入力電流 (A)	配光角 (度)	全光束 (lm)参考値
ELR6K2-014J50-24	140	1	0.04	長方向 120	110
ELR6K2-026J50-24	260	2	0.08		230
ELR6K2-038J50-24	380	2.9	0.12		340
ELR6K2-050J50-24	500	3.9	0.16		460
ELR6K2-062J50-24	620	4.8	0.20		570
ELR6K2-074J50-24	740	5.8	0.24	幅方向 120	690
ELR6K2-086J50-24	860	6.8	0.28		800
ELR6K2-098J50-24	980	7.7	0.32		920
ELR6K2-110J50-24	1100	8.7	0.36		1030
ELR6K2-122J50-24	1220	9.6	0.40		1150
ELR6K2-134J50-24	1340	10.6	0.44	1260	
ELR6K2-146J50-24	1460	11.6	0.48	1380	

LED寿命は光束維持率70%で4万時間以上



[形名付与法]
ELR6K2-xxxJxxx-24



LED色温度	5000K	専用調光
LED色度	sw50	
LED演色性	Ra73	

《使用上の注意》

1. 電源電圧は±5%以内としてください。
2. 通電中にLEDを至近から直視しないでください。目を傷めるおそれがあります。
3. LEDは素子の性質上バラツキがあるため、同じ形名でも製品ごとに発光色・明るさが異なる場合があります。
4. 本製品の最大連結長は9mが目安です。
5. 本製品は曲げられません。

6	両面粘着テープ	2	アクリルフォーム	仮止用
5	取付具	N	PC (クリア)	ねじ含む
4	口出線組立	N	耐熱耐候Si電線0.3sq	防水コネクタ (JST JWPF)
3	エンドカバー	2	PC (クリア)	-
2	ケース	1	PC (クリア)	-
1	LED	N	チップ形	日亜化学工業

番号	部品名	数量	材質・仕様	摘要
品名	LEDラインHi			保護特性 IP67
形名	ELR6K2形 5000K昼白色 24V			仕様図番 -
発行	2017.03.24		作成	検図 承認

森山産業株式会社

<http://www.moriyama-corp.co.jp/>
単位mm・第三角法