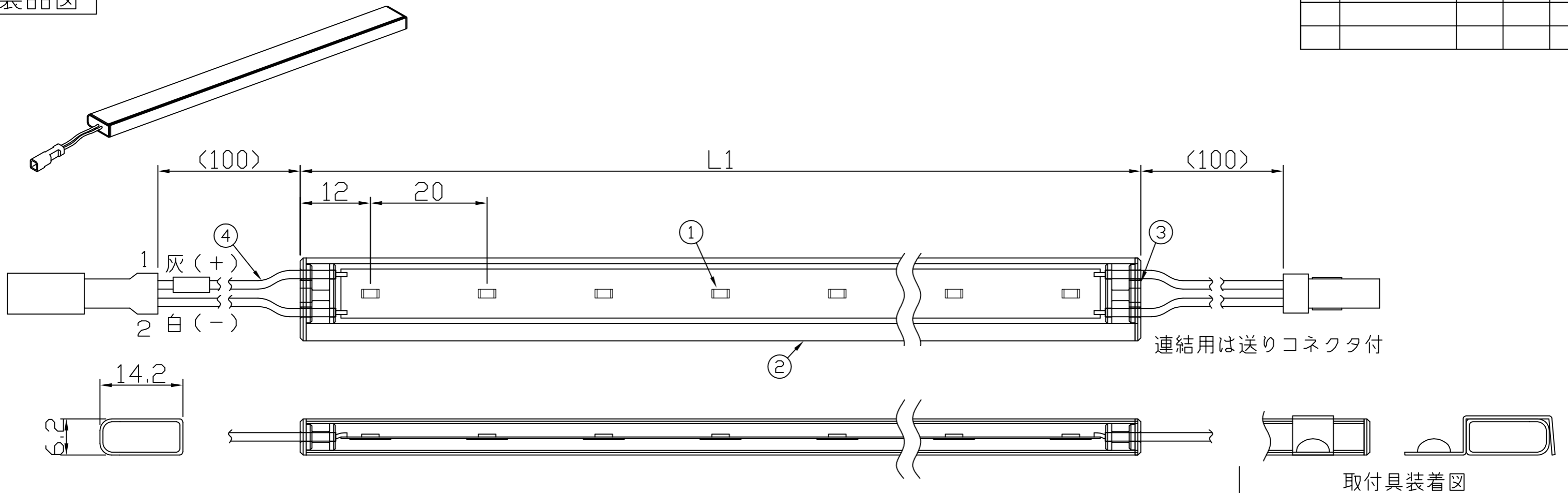


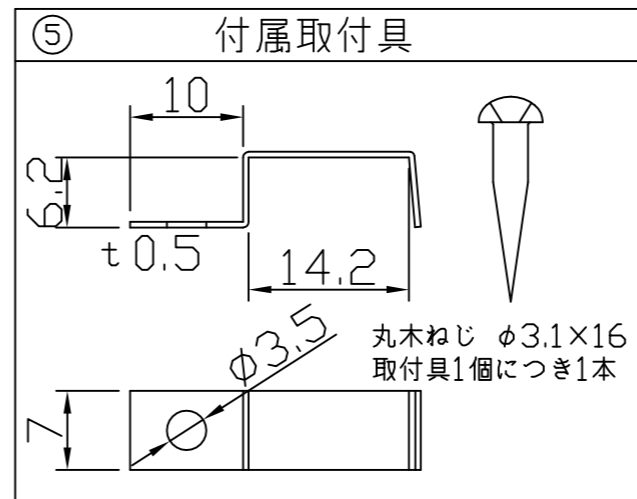
符号	改定記事	日付	担当	承認



[仕様概要] (端末用はELT6F2-xxxE27-24) 定格電圧：24V直流

形名	長さ L (mm)	定格電力 (W)	入力電流 (A)	配光角 (度)	全光束 (lm)参考値	
ELT6F2-012J27-24	124	1	0.04	長方向 120	90	
ELT6F2-024J27-24	244	2	0.08		180	
ELT6F2-036J27-24	364	2.9	0.12		270	
ELT6F2-048J27-24	484	3.9	0.16		370	
ELT6F2-060J27-24	604	4.8	0.20		460	
ELT6F2-072J27-24	724	5.8	0.24		550	
ELT6F2-084J27-24	844	6.8	0.28		640	
ELT6F2-096J27-24	964	7.7	0.32		幅方向 730	
ELT6F2-108J27-24	1084	8.7	0.36		120	820
ELT6F2-120J27-24	1204	9.6	0.40		920	
ELT6F2-132J27-24	1324	10.6	0.44		1010	
ELT6F2-144J27-24	1444	11.6	0.48		1100	

LED寿命は光束維持率70%で4万時間以上



[形名付与法]  
ELT6F2-xxxJxx-24

色温度表記  
J:送り付 E:送りなし  
長さ表記  
LEDピッチ 2:20

LED色温度	2700K	専用調光
LED色度	sw27	
LED演色性	Ra83	

《使用上の注意》

1. 電源電圧は±5%以内としてください。
2. 通電中にLEDを至近から直視しないでください。  
目を傷めるおそれがあります。
3. LEDは素子の性質上ばらつきがあるため、  
同じ形名でも製品ごとに発光色・明るさが異なる場合があります。
4. 本製品の最大連結長は9mが目安です。
5. 本製品の最小曲げ半径は200mmとして、繰り返しは避けてください。

5	取付具	N	SUS304	
4	口出線組立	N	耐熱耐候Si電線0.3sq	防水コネクタ(JST JWPF)
3	エンドキャップ	2	PC(クリア)	
2	角チューブ	1	PMMA/TPE(クリア)	
1	LED	N	チップ形	日亜化学工業

番号	部品名	数量	材質・仕様	摘要
品名	LEDチューブHi			保護等級 IP64
形名	ELT6F2形 2700K電球色 24V			仕様図番 ---
発行	2014. 12. 16		作成	検図 承認



森山産業株式会社

http://www.moriyama-corp.co.jp/



単位mm・第三角法