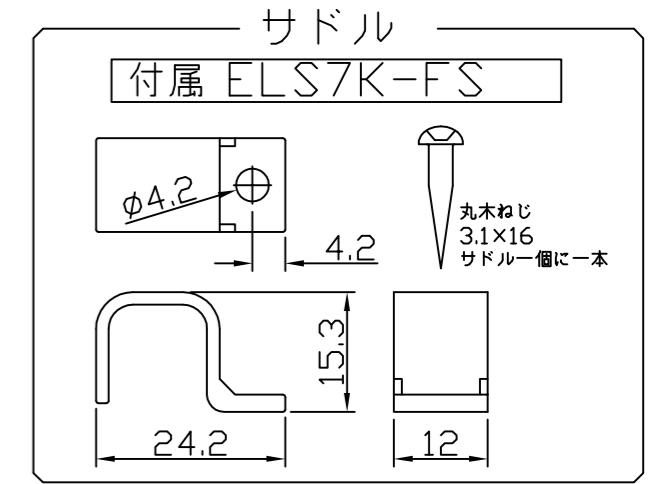
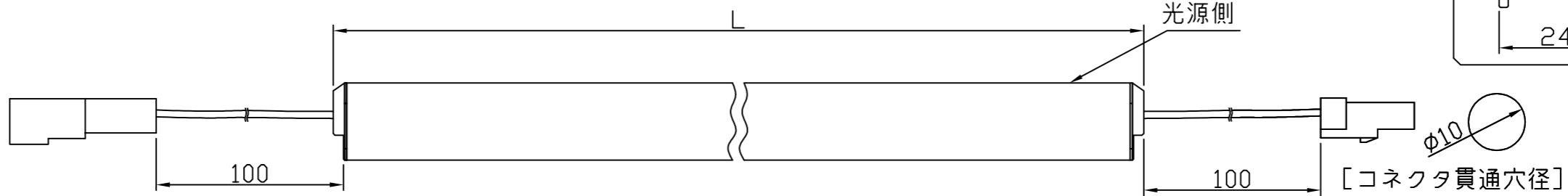
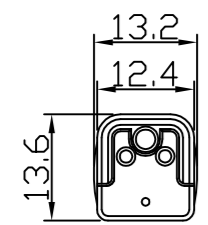
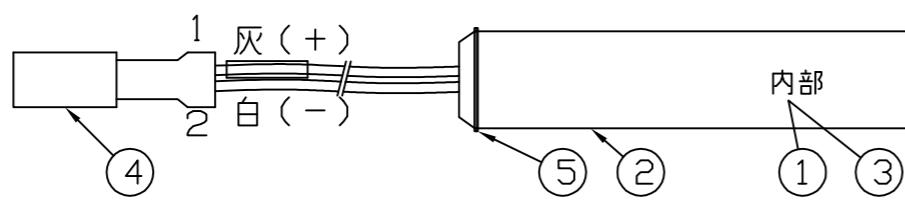
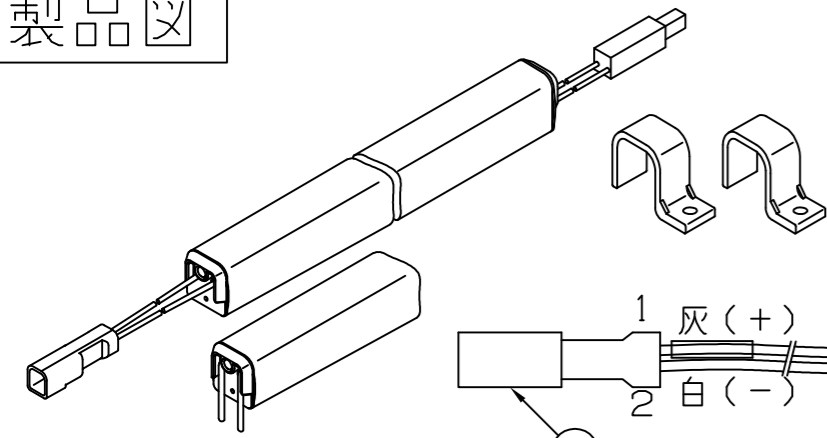
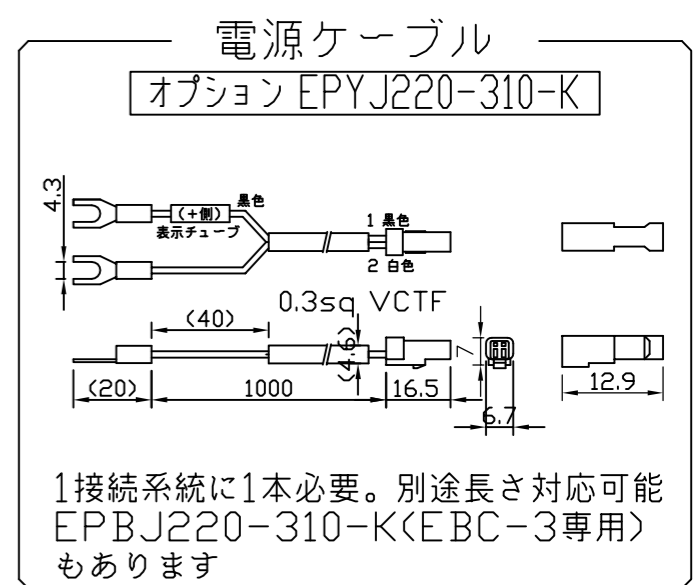
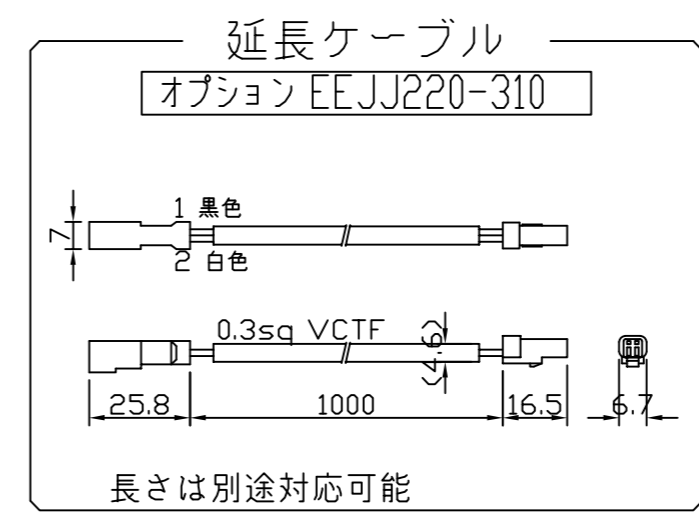


符号	改定記事	日付	担当	承認



下向き可能



[注意事項]

1. 取付環境により外郭温度は50℃程度になることがありますが、LED寿命に著しい影響はしません。
 2. 閉鎖した狭環境に設置される場合は、外郭温度が70℃を超えない範囲としてください。
 3. 電源電圧は連結トップで定格値の±5%以内としてください。
 4. 通電中に長時間外郭に触れないでください。低温やけどのおそれがあります。
 5. 通電中にLEDを至近から直視しないでください。目を傷めるおそれがあります。
 6. LED素子の性質として、同じ形名でも製品ごとに発光色・明るさが僅かに異なる場合があります。
 7. 本製品の最大連結長目安は9mです。
- ▲ この製品は、24V直流で点灯します。ハロゲン用ダウントランスは使えません。

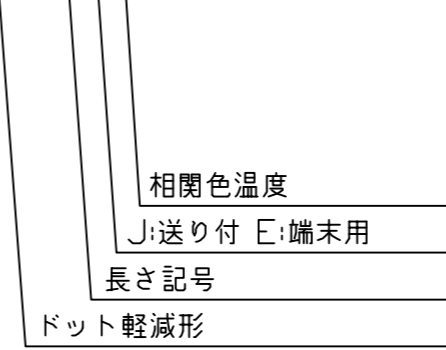
[仕様概要] (端末用はELS7K1-xxxE50-24) 定格電圧：24V直流

形名	長さ L (mm)	定格電力 (W)	入力電流 (A)	配光角 (度)	全光束 (lm)参考値	
ELS7K1-014J50-24	143	1	0.04	長方向 140	110	
ELS7K1-026J50-24	263	2	0.08		220	
ELS7K1-038J50-24	383	2.9	0.12		330	
ELS7K1-050J50-24	503	3.9	0.16		440	
ELS7K1-062J50-24	623	4.8	0.20		550	
ELS7K1-074J50-24	743	5.8	0.24		660	
ELS7K1-086J50-24	863	6.8	0.28		770	
ELS7K1-098J50-24	983	7.7	0.32		880	
ELS7K1-110J50-24	1103	8.7	0.36		幅方向 250	990
ELS7K1-122J50-24	1223	9.6	0.40			1100
ELS7K1-134J50-24	1343	10.6	0.44	1220		
ELS7K1-146J50-24	1463	11.6	0.48	1330		

LED寿命は光束維持率70%で4万時間以上

[形名付与法]

ELS7K1-xxxJ50-24



LED色温度	5000K	専用調光
LED色調	sm503	
LED演色性	Ra80	

6	-	-	-
5	エンドキャップ	2	ポリカーボネート
4	コネクタ組立	2	Si耐熱耐候電線 0.3sq
3	基板	1	CEM-3両面 t1
2	外郭	1	ポリカーボネート
1	LED	N	チップ形

番号	部品名	数	材質・仕様	摘要
品名	LEDsバー		保護等級	IP64
形名	ELS7K1形 24V 昼白色 防水		仕様図番	-
発行	2017. 03. 27		作成	検図 承認

森山産業株式会社

http://www.moriyama-corp.co.jp/ 単位mm・第三角法