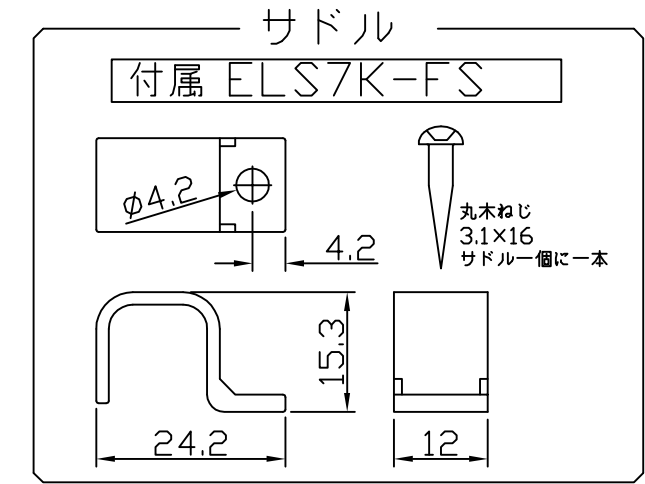
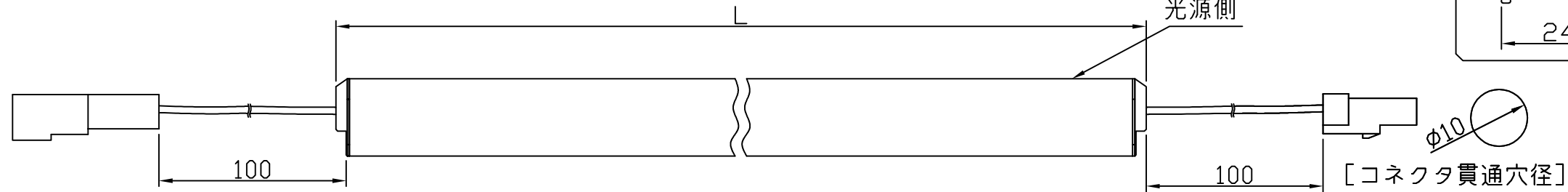
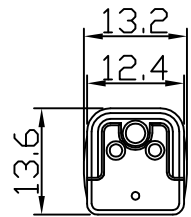
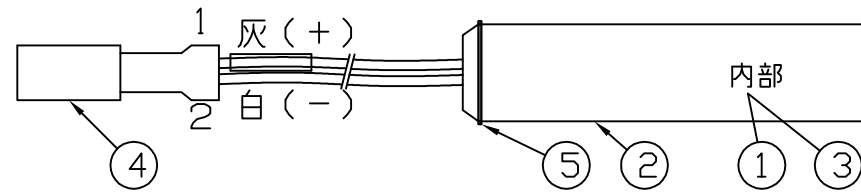
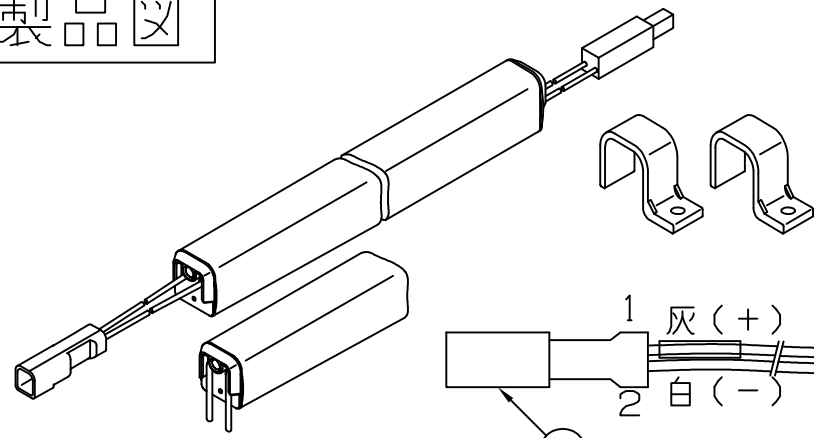
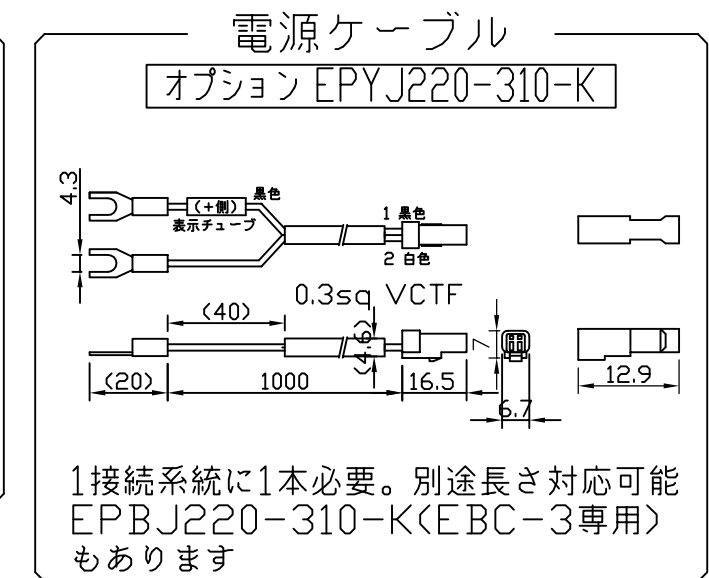
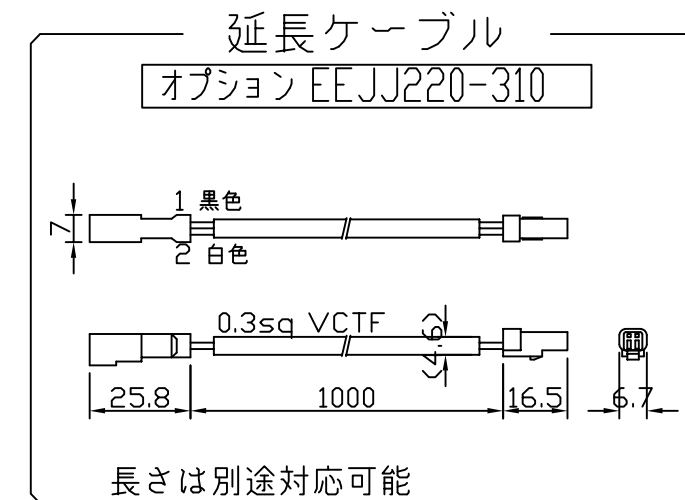


符号	改定記事	日付	担当	承認



下向き可能



[ 注意事項 ]

1. 取付環境により外郭温度は50℃程度になることがありますが、LED寿命に著しい影響はしません。
2. 閉鎖した狭環境に設置される場合は、外郭温度が70℃を超えない範囲としてください。
3. 電源電圧は連結トップで定格値の±5%以内としてください。
4. 通電中に長時間外郭に触れないでください。低温やけどのおそれがあります。
5. 通電中にLEDを至近から直視しないでください。目を傷めるおそれがあります。
6. LED素子の性質として、同じ形名でも製品ごとに発光色・明るさが僅かに異なる場合があります。
7. 本製品の最大連結長目安は9mです。

▲ この製品は、24V直流で点灯します。ハロゲン用ダウントランスは使えません。

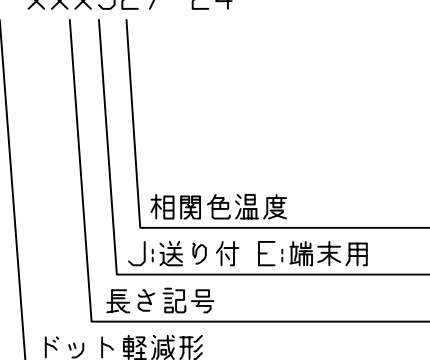
[ 仕様概要 ] (端末用はELS7K1-xxxJ27-24) 定格電圧：24V直流

形名	長さ L (mm)	定格電力 (W)	入力電流 (A)	配光角 (度)	全光束 (lm)参考値	
ELS7K1-014J27-24	143	1	0.04	長方向 140	100	
ELS7K1-026J27-24	263	2	0.08		190	
ELS7K1-038J27-24	383	2.9	0.12		290	
ELS7K1-050J27-24	503	3.9	0.16		390	
ELS7K1-062J27-24	623	4.8	0.20		480	
ELS7K1-074J27-24	743	5.8	0.24		580	
ELS7K1-086J27-24	863	6.8	0.28		680	
ELS7K1-098J27-24	983	7.7	0.32		780	
ELS7K1-110J27-24	1103	8.7	0.36		幅方向 250	870
ELS7K1-122J27-24	1223	9.6	0.40			970
ELS7K1-134J27-24	1343	10.6	0.44	1070		
ELS7K1-146J27-24	1463	11.6	0.48	1160		

LED寿命は光束維持率70%で4万時間以上

[ 形名付与法 ]

ELS7K1-xxxJ27-24



LED色温度	2700K	専用調光
LED色調	sm273	
LED演色性	Ra80	

6	-	-	-
5	エンドキャップ	2	ポリカーボネート
4	コネクタ組立	2	Si耐熱耐候電線 0.3sq
3	基板	1	CEM-3両面 t1
2	外郭	1	ポリカーボネート
1	LED	N	チップ形
番号	部品名	数	材質・仕様
摘要	摘要		

品名	LEDsバー	保護等級	IP64
形名	ELS7K1形 24V 電球色 防水	仕様図番	-
発行	2017. 03. 27	作成	検図
		承認	



http://www.moriyama-corp.co.jp/

単位mm・第三角法