

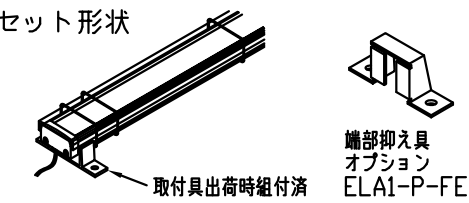
この取扱説明書はLED数(灯体長)違いなど仕様に依存する内容を除いて、特注品にも適用します。

◆適用セット形名

ELA6K2-xxxJxxL-24C-P  
\*形名はレンズカバー形です。クリア形は-xxxJxxC-24C-Pです。  
\*送りコネクタのない形式は受注対応 ELA6K2-xxxExxx-24C-P

◆構成品の名称

納入セット形状



組合せ

保護カバー組付ばね  
ELA1-P-S

保護カバー  
ELA1-Pxxxx (器具長)

LED器具(例)  
ELA6K2-xxxJxxx-24C

長さ記号 L:レンズミディアム N:ナロー、C:クリア  
送り有無  
LED色温度

◆施工上の注意

- 下向き取付は落下被害が出ないように十分配慮願います。
- 縦方向取付は落下の危険・位置ずれの可能性がありますので十分配慮して位置ずれ等発生しないように願います。
- 冠水する場所、高温・高温環境には設置できません。
- 口出線に擦り傷・切り傷などを付けないでください。防水性が消失します。
- コネクタは確実にロックするまで差し込んでください。不十分では、防水性低下と接触不良を招きます。

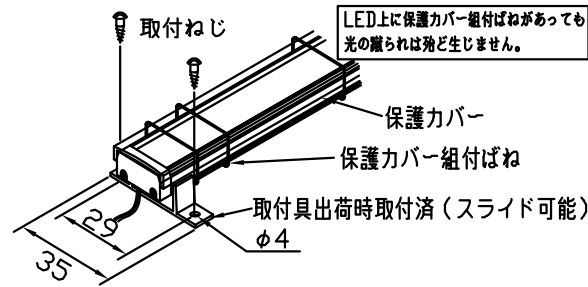


- 器具の温度上昇を避けるため、取付方法をお守りください。器具寿命短縮のおそれがあります。
- 取付具は造営材に確実に固定してください。取付具を含む全体が落下する危険があります。
- 保護カバー抑えばねは確実に施工してください。保護カバーが、風で飛ばされるおそれがあります。
- \*1. 電源接続方向に障害物がないか、確認してください。
- \*2. 取付面が平面性であることを、確認してください。

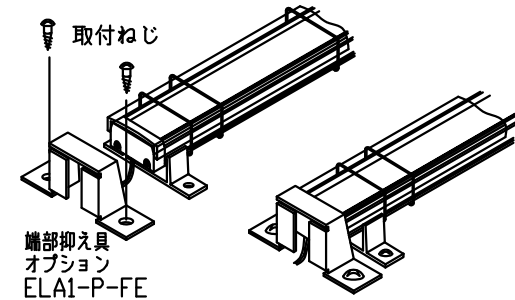
◆取付及び結線方法

⚠ 電気設備の技術基準に従って施工してください。

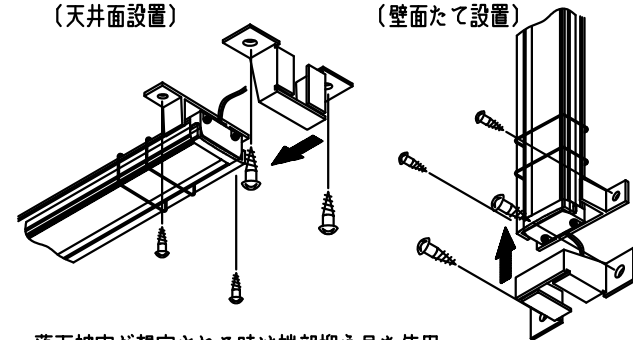
- 1) 取付面の油分、水滴、ほこり等を除去してください。
- 2) ねじで造営材にしっかり固定してください。風雨の強い場所では、保護カバー組付ばねを倍増(オプション)願います。



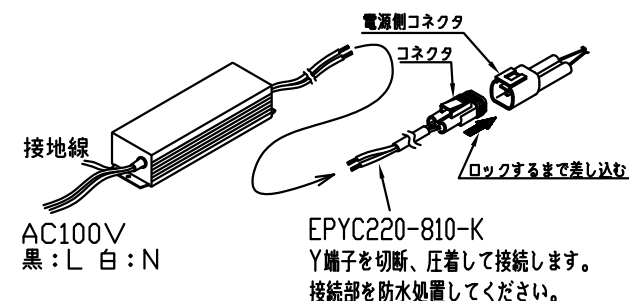
- 3) 風雨の強い場所、取付位置のずれ防止のために、端部抑え具をオプションで用意しています。



- 4) 天井面または壁面設置の場合は、落下しないように確実に固定してください。落下被害が想定される条件では、端部抑え具を使用願います。(天井面設置) (壁面たて設置)

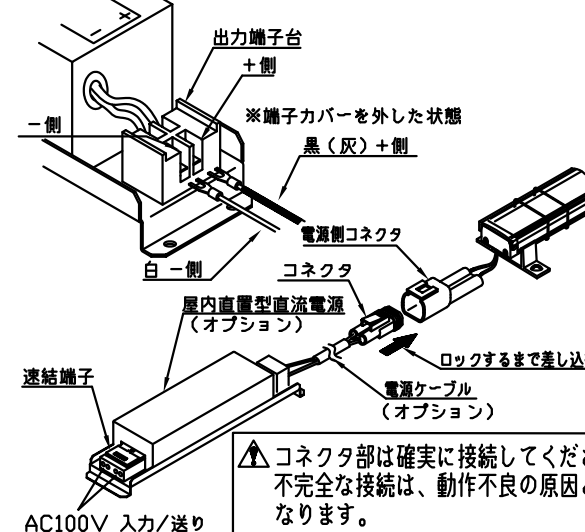


●電源の接続 防水型直流電源 屋外設置用(オプション)の場合



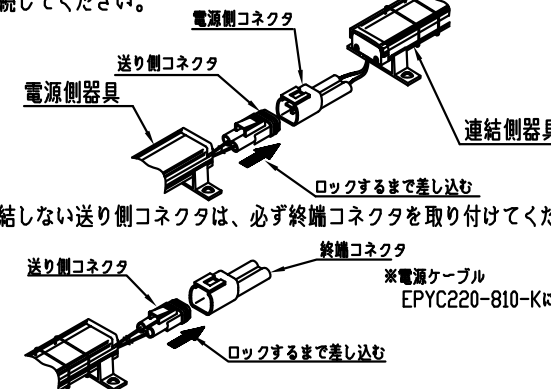
●電源の接続 屋内直置型直流電源 屋内収納用(オプション)の場合

- 1) 直流電源の出力端子に電源ケーブルのY形端子をねじで固定し、接続してください。(黒(又は灰)線は+側、白線は-側へ)



- 2) 電源ケーブルコネクタと器具側の電源コネクタを接続してください。
- 3) 直流電源の連結端子に100Vを接続してください。  
\*屋内直置型直流電源は屋内用です。屋外設置では直接雨が当たらないように防雨形屋外用ボックスなどに入れてください。

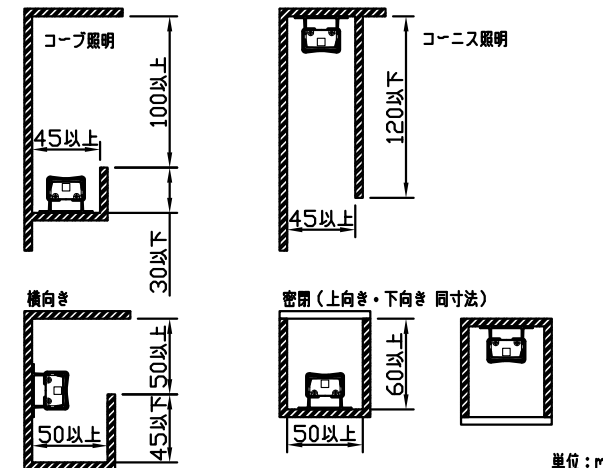
●連結の場合は器具の送り側コネクタと隣接する器具の電源側コネクタを接続してください。



⚠ ハロゲンランプ用などの、白熱ランプ用トランスは使えません。

◆最小施工寸法

- 器具の温度上昇を避けるため、下記寸法をお守りください。器具寿命短縮のおそれがあります。

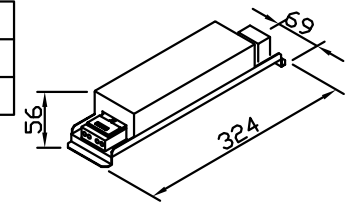


◆オプション(別売)

1. 屋内直置型直流電源(屋内収納用)

形名	EPV-24150
定格	24V 150W
負荷電流	4.4A max

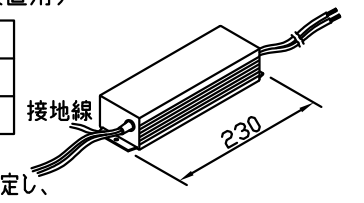
\*1. 負荷電流は直流電源の負荷率を約70%とした場合



2. 防水型直流電源(屋外設置用)

形名	HS150S9FR-J24
定格	24V 150W
負荷電流	5.1A max

\*2. 負荷電流は直流電源を屋外の通風良好か所に設置と仮定し、負荷率を約80%とした場合

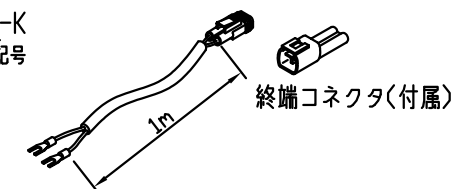


3. 汎用形直流電源

各社の汎用形電源をお使い戴けます。屋外防水形採用、または防水配電箱に収納願います。

4. 直流電源ケーブル・終端コネクタセット

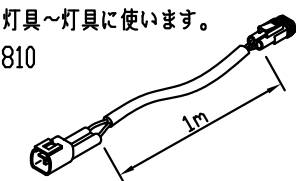
EPYC220-810-K  
長さ記号



\*EPBC220-810-K(EBC-3専用)もあります。

5. 延長ケーブル

電源~灯具、灯具~灯具に使用します。  
EECC220-810



◆連結接続

- 1) この器具の最大連結長目安は9mです。  
\*連結長には電源ケーブル/延長ケーブルを含みます。

⚠ 最大連結長を越えないようにご注意ください。最大連結長を越えますと、動作不良を招いたり、電圧降下による末端器具光度低下につながります。

- 2) 連結長に見合った電力を供給できる電源を用意願います。

◆調光

調光する場合は、電源2次側に当社調光ドライバを接続し駆動することが可能です。詳細はお問合せ願います。