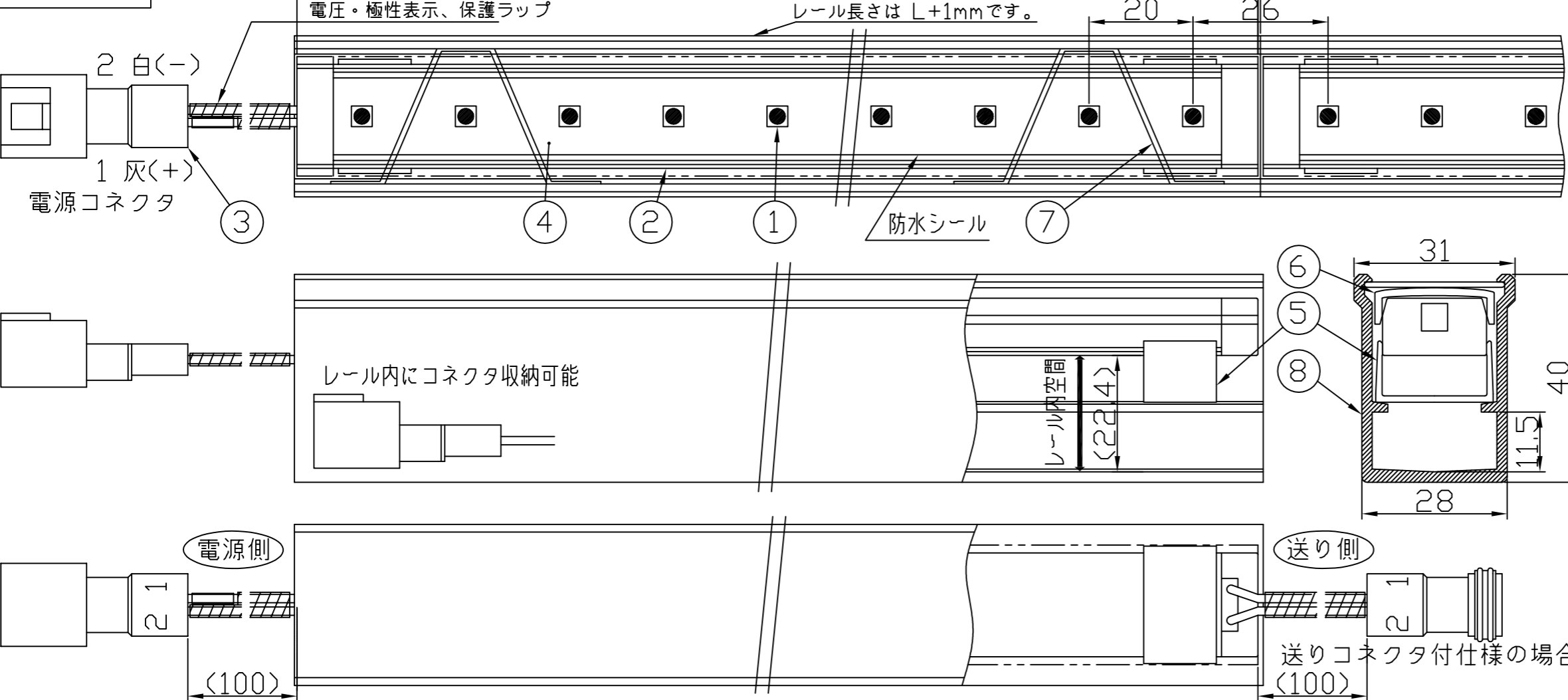
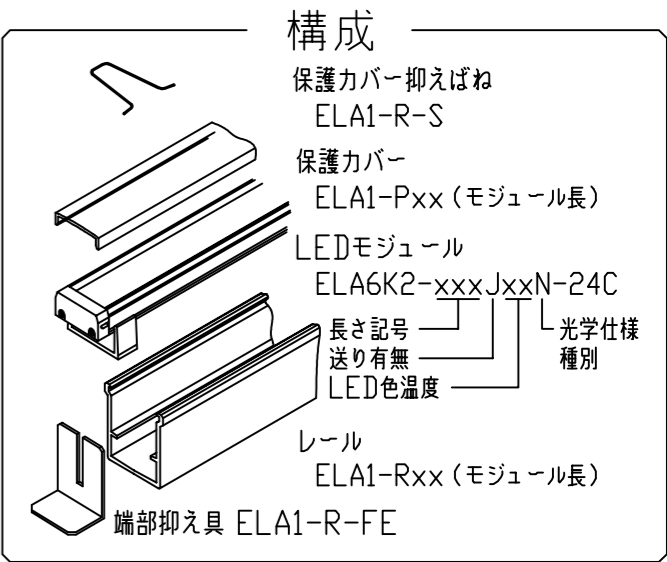


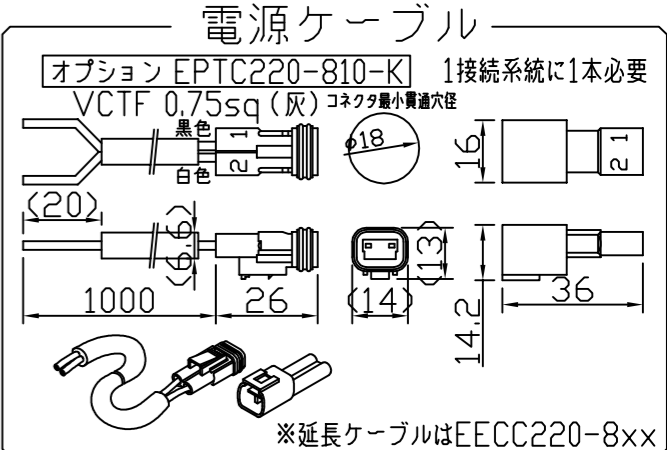
製品図



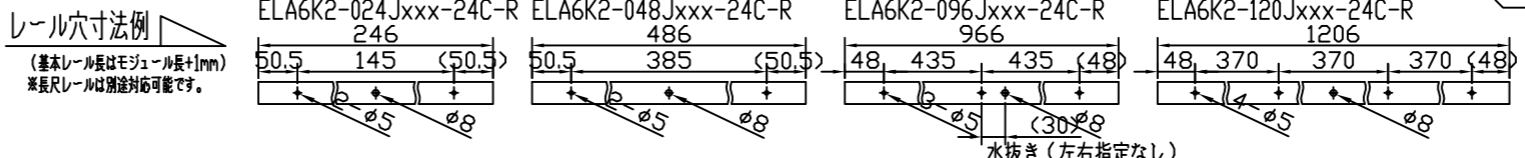
符号	改定記事	日付	担当	承認



セット形名: ELA6K2-xxxJxxx-24C-R



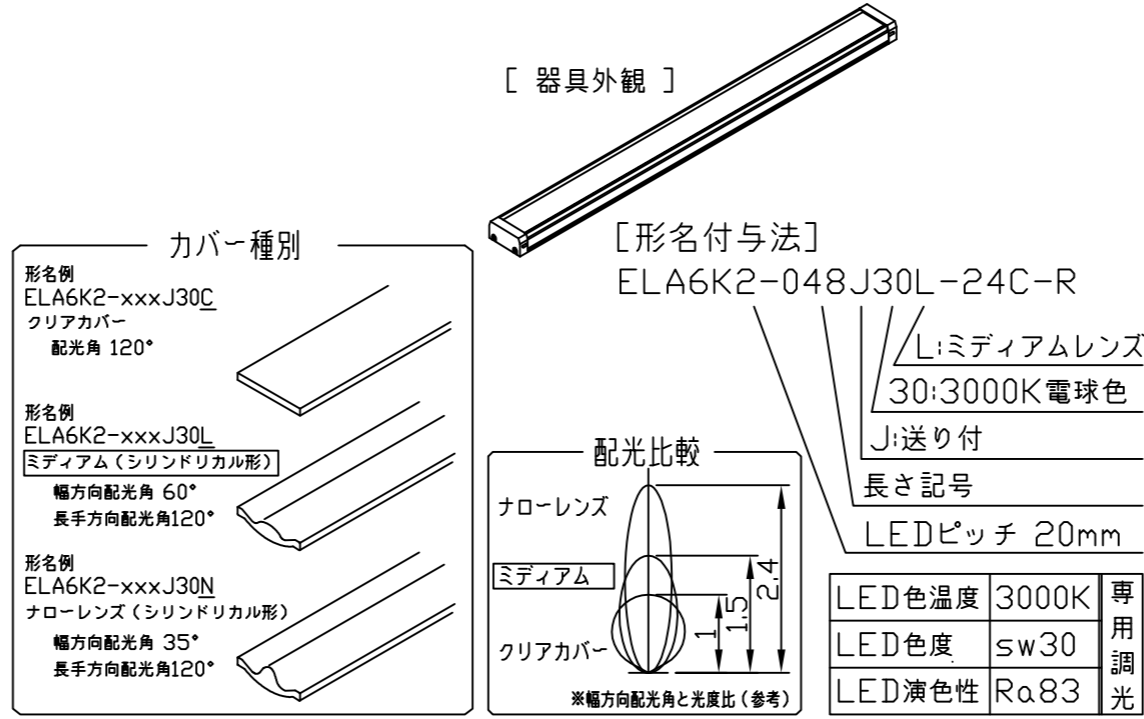
- 《使用上の注意》
1. 取付環境によりベース温度は60℃程度になることがありますが、寿命に著しい影響はしません。
 2. 閉鎖した狭限環境に設置される場合は、ベース温度が80℃を超えない範囲としてください。
 3. 電源電圧は定格値の±5%以内としてください。
 4. 通電中に長時間ベースに触れないでください。低温やけどのおそれがあります。
 5. 通電中にLEDを至近から直視しないでください。目を傷めるおそれがあります。
 6. LED素子の性質上ばらつきがあるため、同じ形名でも製品ごとに発光色・明るさが異なる場合があります。
 7. 本製品の最大連結長は9mが目安です。



⚠ この製品は低電圧直流電源で点灯します。ハロゲンランプ用などのトランスは使えません

仕様概要 (形名は送りコネクタ付連結仕様で表記、単体・端末仕様は-xxxE30L-)

形名	長さ L (mm)	参考質量 (g)	定格電圧 (V)	定格電力 (W)	入力電流 (A)±20%	全光束 参考値 lm
ELA6K2-012J30L-24C-R	125	130	24	2.4	0.1	180
ELA6K2-024J30L-24C-R	245	230	24	4.8	0.2	360
ELA6K2-036J30L-24C-R	365	340	24	7.2	0.3	530
ELA6K2-048J30L-24C-R	485	450	24	9.6	0.4	710
ELA6K2-060J30L-24C-R	605	560	24	12.0	0.5	890
ELA6K2-072J30L-24C-R	725	670	24	14.4	0.6	1070
ELA6K2-084J30L-24C-R	845	770	24	16.8	0.7	1240
ELA6K2-096J30L-24C-R	965	880	24	19.2	0.8	1420
ELA6K2-108J30L-24C-R	1085	990	24	21.6	0.9	1600
ELA6K2-120J30L-24C-R	1205	1100	24	24.0	1.0	1780
ELA6K2-132J30L-24C-R	1325	1200	24	26.4	1.1	1960
ELA6K2-144J30L-24C-R	1445	1310	24	28.8	1.2	2130



番号	部品名	数	材質・仕様	摘要
6	レール	1	アルミニウム合金	陽極酸化皮膜、付属品
5	保護カバー抑えばね	N	SUS304-WP	付属品
6	保護カバー	1	ポリカーボネート	付属品
5	構造補助具	2	アルミニウム合金	陽極酸化皮膜、組付済
4	光学カバー	1	アクリル樹脂(クリア)	レンズ形は光学拡散剤配合
3	コネクタ組立	2	耐熱ふっ素電線 0.5sq	コネクタ(住鋺 CL07D)
2	ベース	1	アルミニウム合金	銀色艶消し陽極酸化皮膜
1	LED	N	チップ形	日垂化学工業

品名	パワーLEDsライン	保護等級	IP64
形名	ELA6K-R形 24V 防水 電球色 ミディアム	仕様図番	-
発行	2017. 03. 27	作成	検図 承認

森山産業株式会社

http://www.moriyama-corp.co.jp/ 単位mm・第三角法