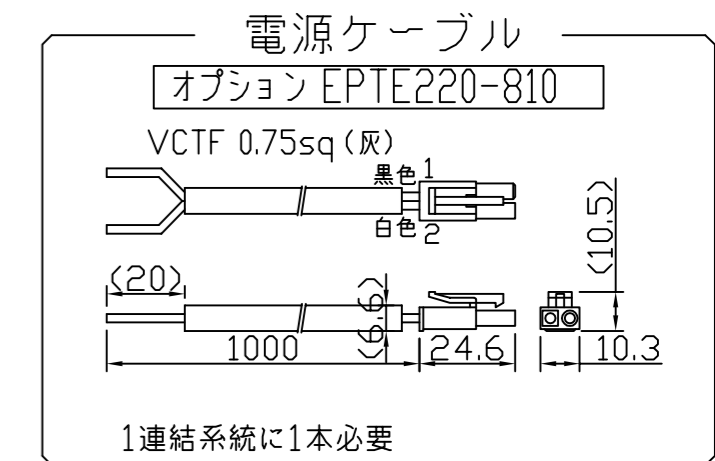
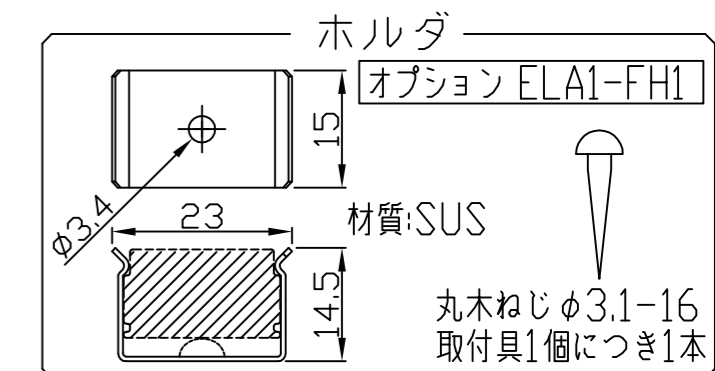
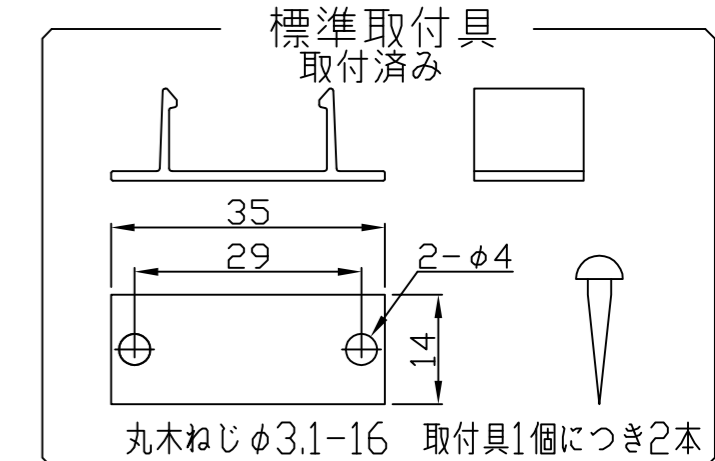


符号	改定記事	日付	担当	承認



《使用上の注意》

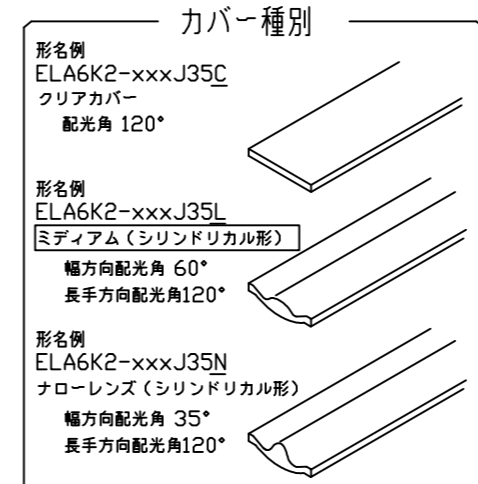
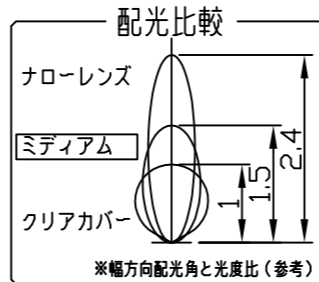
1. 取付環境によりベース温度は60℃程度になることがありますが、LED寿命に著しい影響はしません。
2. 閉鎖した狭隙環境に設置される場合は、ベース温度が80℃を超えない範囲としてください。
3. 電源電圧は定格値の $\pm 5\%$ 以内としてください。
4. 通電中に長時間ベースに触れないでください。低温やけどのおそれがあります。
5. 通電中にLEDを至近から直視しないでください。目を傷めるおそれがあります。
6. LED素子の性質上ばらつきがあるため、同じ形名でも製品ごとに発光色・明るさが異なる場合があります。
7. 本製品の最大連結長は9mが目安です。

⚠ この製品は低電圧直流電源で点灯します。ハロゲンランプ用などのトランスは使えません

仕様概要 (送り付連結仕様を記載。単体・端部用はELA6K2-xxxJ35L-24E)

形名	長さ L (mm)	参考質量 (g)	定格電圧 (V)	定格電力 (W)	入力電流 (A) $\pm 20\%$	全光束 参考値 (lm)
ELA6K2-012J35L-24E	125	50	24	2.4	0.1	200
ELA6K2-024J35L-24E	245	80		4.8	0.2	400
ELA6K2-036J35L-24E	365	120		7.2	0.3	590
ELA6K2-048J35L-24E	485	150		9.6	0.4	790
ELA6K2-060J35L-24E	605	190		12.0	0.5	990
ELA6K2-072J35L-24E	725	220		14.4	0.6	1190
ELA6K2-084J35L-24E	845	260		16.8	0.7	1380
ELA6K2-096J35L-24E	965	290		19.2	0.8	1580
ELA6K2-108J35L-24E	1085	330		21.6	0.9	1780
ELA6K2-120J35L-24E	1205	360		24.0	1.0	1980
ELA6K2-132J35L-24E	1325	400		26.4	1.1	2170
ELA6K2-144J35L-24E	1445	430		28.8	1.2	2370

LED寿命は光束維持率70%で4万時間以上



LED色温度	3500K	専用調光
LED色度	sw35	
LED演色性	Ra83	

* AWG20は約0.5sq相当

6	-	-	-	
5	取付具	2	アルミニウム合金 銀色艶消し、組付済	
4	カバー	1	アクリル樹脂 光学拡散材配合	
3	コネクタ組立	2	耐熱ビニル電線AWG20 * コネクタ(JST EL)	
2	ベース	1	アルミニウム合金 銀色艶消し陽極酸化皮膜	
1	LED	N	チップ形 日垂化学工業	
番号	部品名	数	材質・仕様	摘要

品名	パワーLEDsライン	保護等級	-
形名	ELA6K2形 24V 屋内 温白色 ミッド	仕様図番	-
発行	2014. 10. 08	作成	検図 承認

森山産業株式会社

http://www.moriyama-corp.co.jp/

単位mm・第三角法