

# 取扱説明書 24V仕様

## 商品名: パワーLEDスリム

屋内用

モジュラ-LEDs レゾ  
www.moriyama-corp.co.jp

この取扱説明書はLED数(灯体長)違いなど仕様によって異なる内容を除いて、特注品にも適用します。

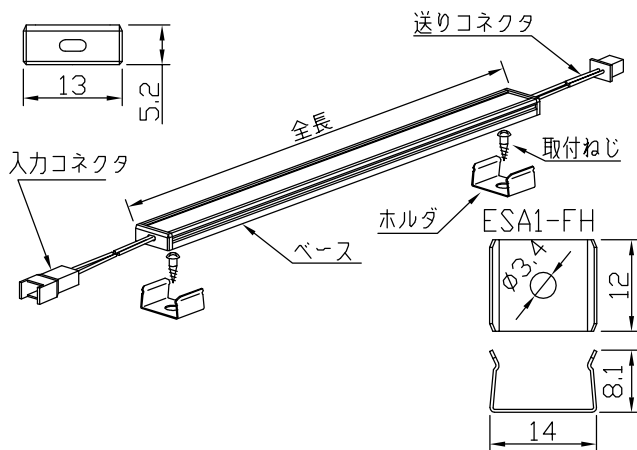
### ◆仕様

- \*この製品はローボルト直流24V用LED器具です。
- \*直流電源は別売です。
- \*最大連結長の目安は、4.5mです。

■本体 代表品種		ESA6K2-048Exxf-24		ESA6K2-072Exxf-24		ESA6K2-096Exxf-24	
形名	ESA6K2-048Exxf-24	ESA6K2-072Exxf-24	ESA6K2-096Exxf-24	ESA6K2-048Jxxf-24	ESA6K2-072Jxxf-24	ESA6K2-096Jxxf-24	
定格	24V 7.7W	24V 11.6W	24V 15.4W				
全長(mm)	484	724	964				
LED数	24	36	48				
質量(g)	40	42	58	60	76	78	
送りの有無	-	あり	-	あり	-	あり	
電流制御装置	抵抗による受動形電流制御						
■付属品							
ホルダ		2		3			
取付ねじ		2		3			

\*形名xxにはLED色温度記号(例 27:2700K等)が入ります。

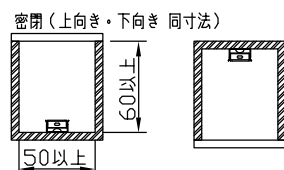
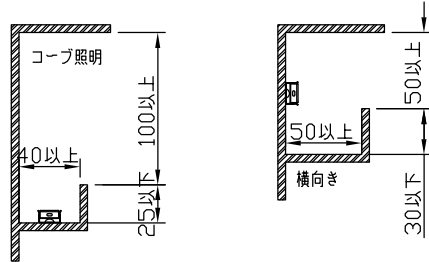
### ◆各部の名称と主要部寸法



\*本図はモデル例です。形名によりLEDとホルダの数は異なり、長さのイメージも異なります。

### ◆施工寸法制限

- 器具の温度上昇を避けるため、下記寸法をお守りください。下記寸法以下の場合は、器具寿命短縮のおそれがあります。



単位: mm

### ◆取付及び結線方法

- ⚠ 電気設備の技術基準に従って施工してください。

口出線の出る方向に障害物がないか、お確かめください。

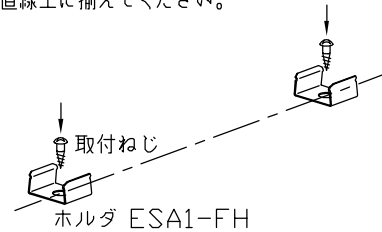
- 1) 取付面の油分、水滴、ほこり等を除去してください。

- 2) ホルダを付属のねじで取付面に固定してください。

このときに、ホルダの係止爪部分を無理に開かないでください。

- 3) 3個以上取り付ける場合は一直線上に配置してください。

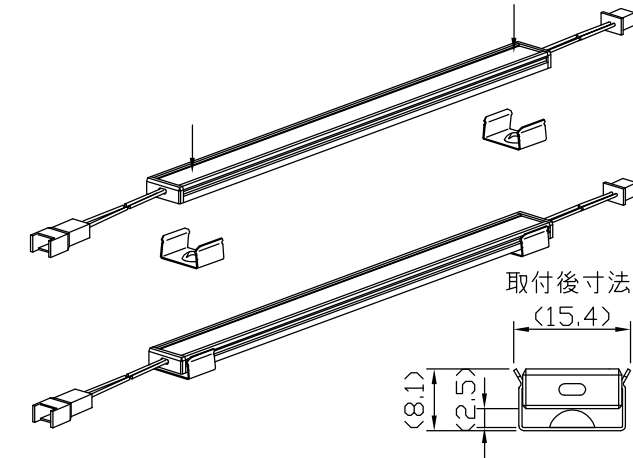
向きも一直線上に揃えてください。



- 3) ホルダに、パチンという感覚でベースをはめ込みます。

適度にベースを引っ張って、外れないことを確認願います。

\*ホルダESA1-FHは通路天井・壁面への取付を想定した設計ではありません。該当取付では別途落下防止を考慮してください。



### ◆施工上の注意

- 下向き取付は落下被害が出ないように十分配慮願います。
- 縦方向取付は落下の危険・位置ずれの可能性がありますので十分配慮して位置ずれ等発生しないように願います。
- 口出線に擦り傷・切り傷などを付けないでください。電気絶縁性が劣化します。
- コネクタは確実にロックするまで差し込んでください。接触不良を招きます。
- 器具温度上昇を避けるため、取付方法をお守りください。図示方法以外の場合は、樹脂部分の変形・LED寿命短縮のおそれがあります。

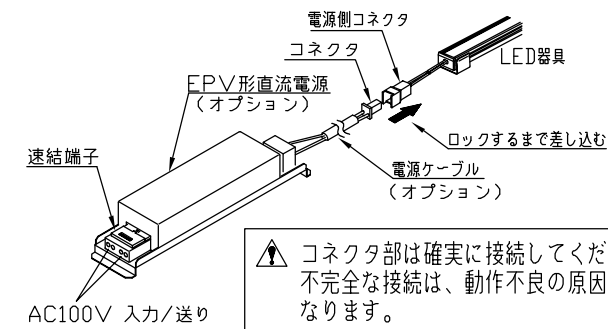
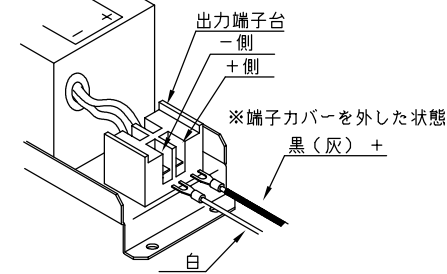
※1. 電源接続方向に障害物がないか、確認してください。

※2. 取付面が平面性であることを、確認してください。

### ◆取付及び結線方法

- 電源の接続 (EPV形直流電源の場合) ※直流電源はオプション

- 1) 直流電源の出力端子に電源ケーブルのY形端子をねじで固定し、接続してください。(黒線は+側、白線は-側へ)



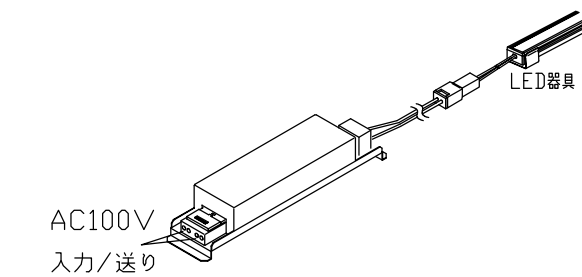
⚠ コネクタ部は確実に接続してください。不完全な接続は、動作不良の原因となります。

- 2) 電源ケーブルコネクタと器具側の電源コネクタを接続してください。

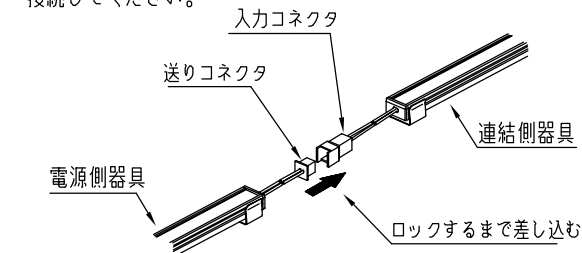
- 3) 直流電源の速結端子に100Vを接続してください。

\*EPV形直流電源は屋内用です。屋外設置では直接雨が当たらないように防雨形屋外用ボックスなどに入れてください。

EPV形直流電源接続完了図



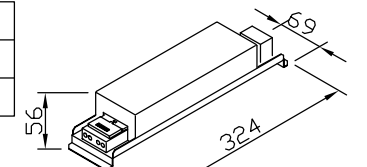
- 連結の場合は器具の送り側コネクタと隣接する器具の電源側コネクタを接続してください。



### ◆オプション(別売)

1. EPV形直流電源

形名	EPV-24150
定格	24V 150W
負荷電流(A)	4.4 max



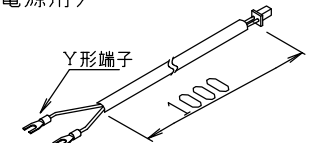
\*1. 負荷電流は直流電源の負荷率を70%以下とした場合。

2. 汎用形直流電源

各社の汎用形電源をお使い戴けます。

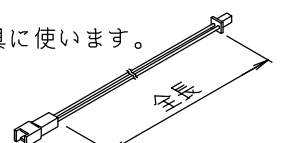
3. 電源ケーブル(直流電源用)

EPYX220-310



4. 延長ケーブル

電源~灯具、灯具~灯具に使います。



標準品

形名	EEXX220-310	EEXX220-320
全長(mm)	1000	2000

### ◆連結接続

- 1) この器具は最大下記の長さまで連結することができます。

形名	ESA6K2-xxJxF-24
最大連結長	4.5m

⚠ 最大連結長を越えないようにご注意ください。最大連結長を越えすと、動作不良を招いたり、電圧降下による末端器具光度低下につながります。

- 2) 連結長に見合った電力を供給できる電源を用意願います。

### ◆調光

調光する場合は、電源2次側に当社調光ドライバーをお入れください。詳細はお問合せ願います。