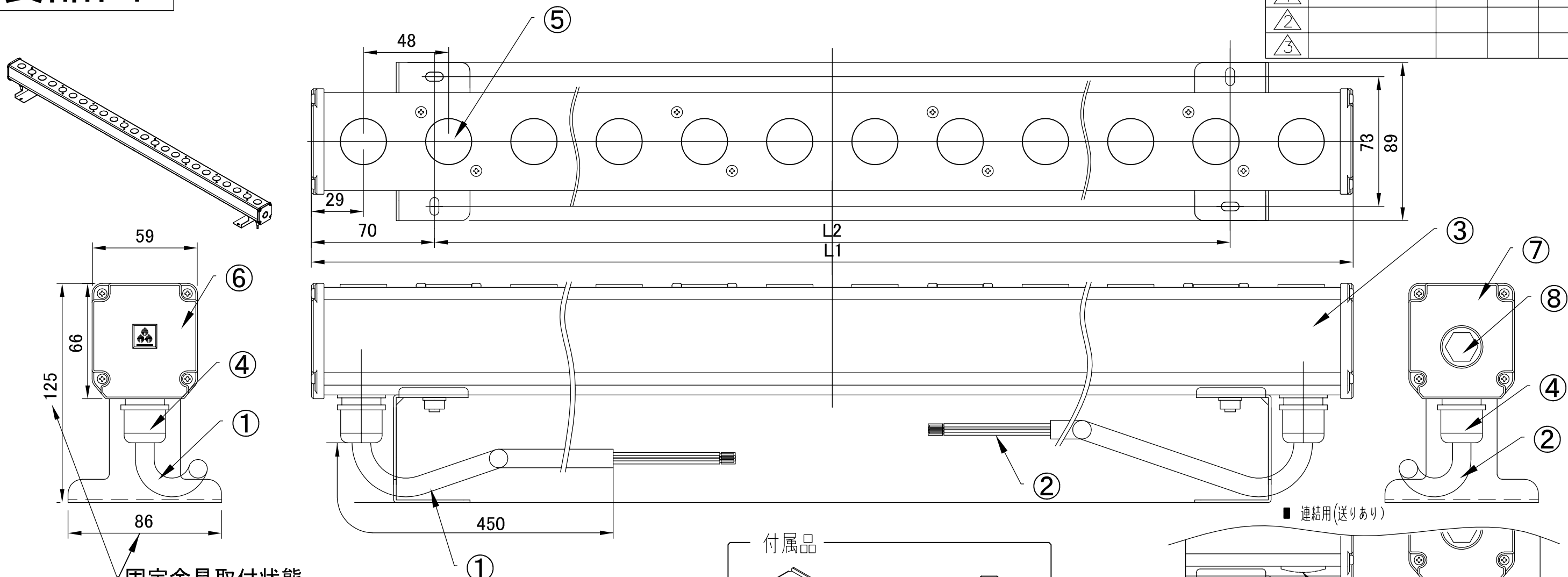


製品図

符号	改定記事	日付	担当	承認
①				
②				
③				



固定金具取付状態

- <使用上の注意>
1. 取付環境によりベース温度は60℃程度になることがありますが、LED寿命に著しい影響はありません。
 2. 閉鎖した狭隅環境に設置される場合は、ベース温度が65℃を超えない範囲としてください。
 3. 電源電圧は定格値の±6%以内としてください。
 4. 通電中に長時間ベースに触れないでください。低温やけどのおそれがあります。
 5. 通電中にLEDを至近から直視しないでください。目を傷めるおそれがあります。
 6. LEDは素子の性質上バラツキがあるため、同じ形名でも製品ごとに発光色・明るさが異なる場合があります。
 7. 本製品の最大連結長は20mです。

⚠ この製品は、100/200Vで点灯します。送り側にこの製品シリーズ以外の器具を接続しないでください。

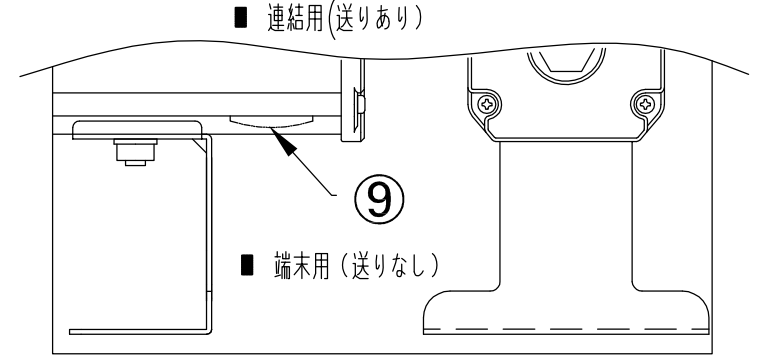
付属品

取付固定金具
取付用ナット (M6)
取付用ワッシャー
取付ねじ
コーススレッド: 4本
φ4.8×L25

オプション

施工補助ワイヤー

LED色温度	3500K	非調光形
LED演色性	Ra83	
LED色度	sw35	

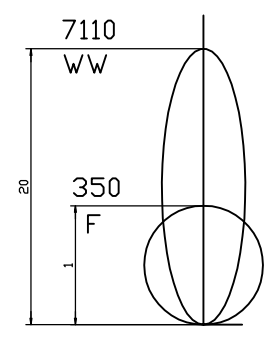


番号	部品名	連結員数	端末員数	材質・仕様	摘要
⑨	スクリュープラグ	0	1	66ナイロン/黒	端末用のみ
⑧	プロテクトベント	1	1	66ナイロン/黒	
⑦	サイドカバーB	1	1	ADC	粉体塗装: 白
⑥	サイドカバーA	1	1	ADC	粉体塗装: 白
⑤	レンズカバー	N	N	ポリカーボネート	透明/乳半(光学拡散材配合)
④	ケーブルグランド	2	1	66ナイロン/黒	
③	ボディフレーム	1	1	アルミニウム合金	銀艶消し陽極酸化被膜
②	送り側ケーブル	1	0	2PNCT 1.25sq×3	連結用のみ
①	入力側ケーブル	1	1	2PNCT 1.25sq×3	

仕様概要

単体での使用や連結端部には、端末用(送りなし)をご使用ください。

形名 *末尾E: 端末用	配光タイプ	器具全長 L1[mm]	取付穴ピッチ L2[mm]	定格	電流値	色温度 (K)	配光角制御	全光束 (lm) *参考値	質量 (g)
MBI206-835WW	ウォール ウォッシャー	587	最大 447 (可変)	AC100V/200V 20W	0.21A/0.12A	3500	18°	1550	1800
MBI206-835FWE							110°	1100	
MBI206-835FE							110°	1100	
MBI212-835WW	ウォール ウォッシャー	1163	最大 1023 (可変)	AC100V/200V 40W	0.42A/0.24A	3500	18°	3280	3100
MBI212-835FWE							110°	2200	
MBI212-835FE							110°	2200	



[配光特性] cd/1000lm
幅方向参考

LED寿命は光束維持率70%で4万時間以上。

品名	モジュラーレズIP67	保護等級	IP67
形名	MBI206/212形 100V/200V 3500K 屋外用	仕様図番	-
発行	2017. 4. 12	作成	検図
森山産業株式会社		松本	周田
http://www.moriyama-corp.co.jp/		勝佐 則藤	
単位mm・第三角法			