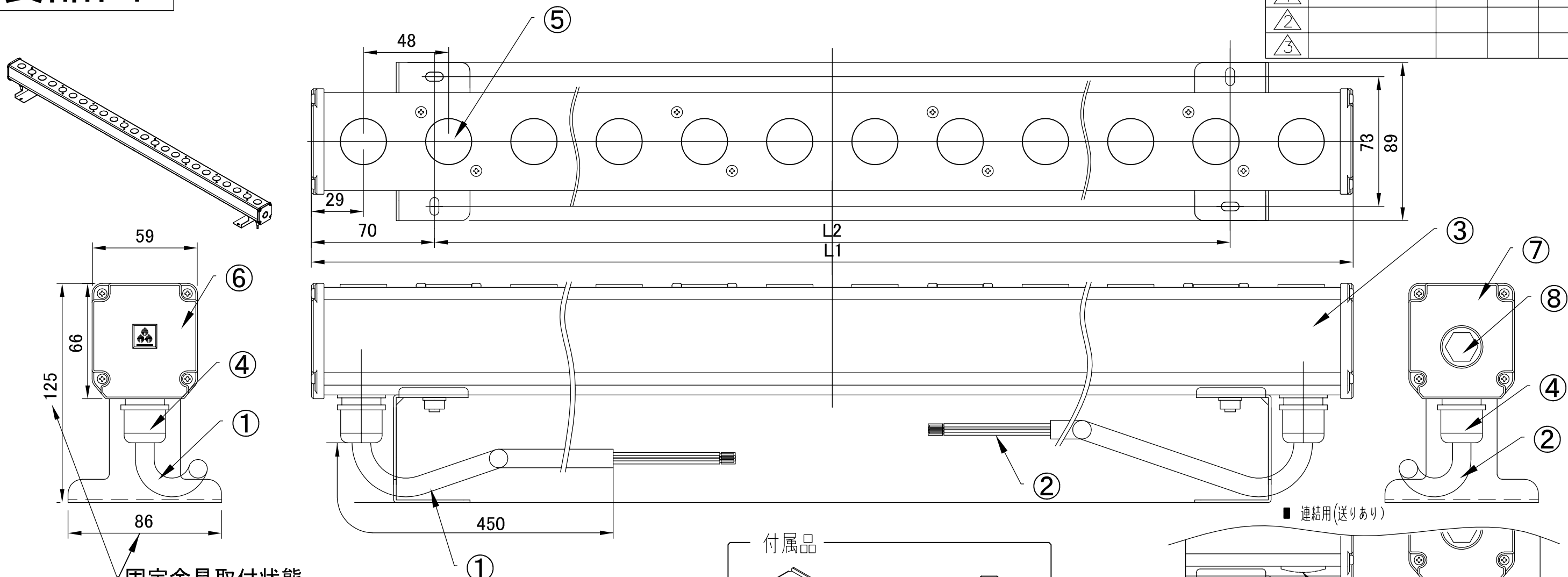


# 製品図

符号	改定記事	日付	担当	承認
①				
②				
③				



## <使用上の注意>

### 固定金具取付状態

1. 取付環境によりベース温度は60℃程度になることがありますが、LED寿命に著しい影響はありません。
2. 閉鎖した狭隅環境に設置される場合は、ベース温度が65℃を超えない範囲としてください。
3. 電源電圧は定格値の±6%以内としてください。
4. 通電中に長時間ベースに触れないでください。低温やけどのおそれがあります。
5. 通電中にLEDを至近から直視しないでください。目を傷めるおそれがあります。
6. LEDは素子の性質上バラツキがあるため、同じ形名でも製品ごとに発光色・明るさが異なる場合があります。
7. 本製品の最大連結長は20mです。

⚠ この製品は、100/200Vで点灯します。送り側にこの製品シリーズ以外の器具を接続しないでください。

## ■ 仕様概要 単体での使用や連結端部には、端末用（送りなし）をご使用ください。

形名 *末尾E：端末用	配光タイプ	器具全長 L1[mm]	取付穴ピッチ L2[mm]	定格	電流値	色温度 (K)	配光角制御	全光束 (lm) *参考値	質量 (g)
MBI206-830WW	ウォール ウォッシャー	587	最大 447 (可変)	AC100V/200V 20W	0.21A/0.12A	3000	18°	1550	1800
MBI206-830WWE							110°	1100	
MBI206-830F							110°	1100	
MBI206-830FE	フロスト								
MBI212-830WW	ウォール ウォッシャー	1163	最大 1023 (可変)	AC100V/200V 40W	0.42A/0.24A	3000	18°	3280	3100
MBI212-830WWE							110°	2200	
MBI212-830F							110°	2200	
MBI212-830FE	フロスト								

LED寿命は光束維持率70%で4万時間以上。

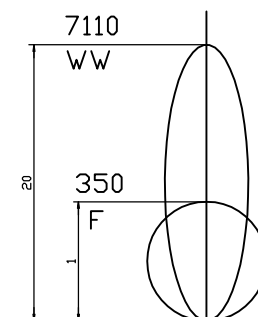
### 付属品

- 取付固定金具
- 取付用ナット (M6)
- 取付用ワッシャー
- コーススレッド: 4本  
φ4.8×L25
- 取付ねじ

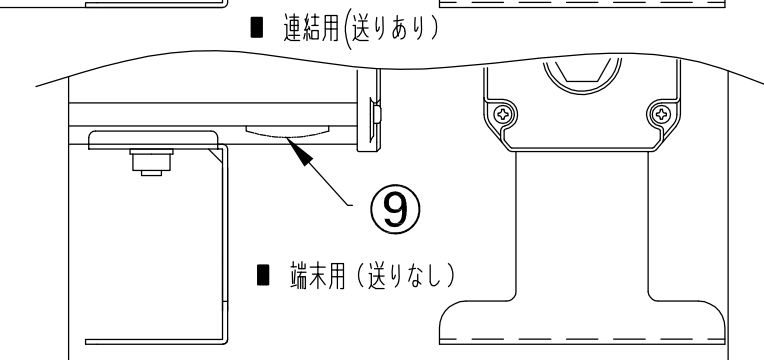
### オプション

施工補助ワイヤー

LED色温度	3000K	非調光形
LED演色性	Ra83	
LED色度	sw30	



[配光特性] cd/1000lm  
幅方向参考



⑨	⑧	⑦	⑥	⑤	④	③	②	①
スクリュープラグ	プロテクトベント	サイドカバーB	サイドカバーA	レンズカバー	ケーブルグランド	ボディフレーム	送り側ケーブル	入力側ケーブル
0	1	1	1	N	2	1	1	1
1	1	1	1	N	1	1	0	1
66ナイロン/黒	66ナイロン/黒	ADC	ADC	ポリカーボネート	66ナイロン/黒	アルミニウム合金	2PNCT 1.25sq×3	2PNCT 1.25sq×3
端末用のみ		粉体塗装：白	粉体塗装：白	透明/乳半（光学拡散材配合）		銀艶消し陽極酸化被膜	連結用のみ	

番号	部品名	連結 員数	端末	材質・仕様	摘要
品名	モジュラーレズIP67			保護等級	IP67
形名	MBI206/212形 [100V/200V 3000K 屋外用]			仕様図番	-
発行	2017. 4. 12			作成	検図
				承認	
<b>森山産業株式会社</b>					
<a href="http://www.moriyama-corp.co.jp/">http://www.moriyama-corp.co.jp/</a>				単位mm・第三角法	