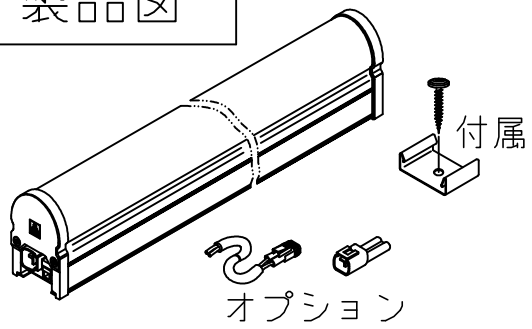
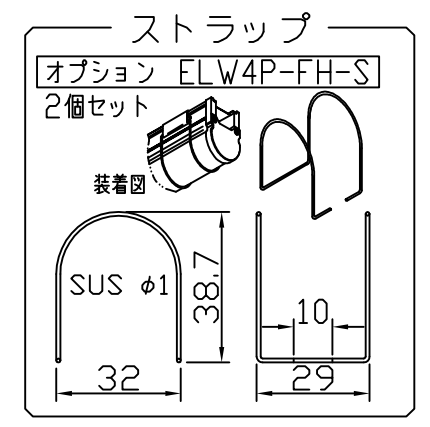
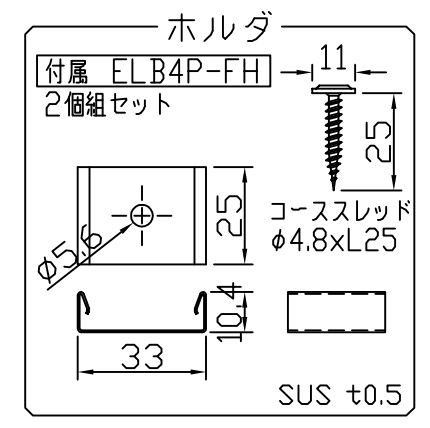
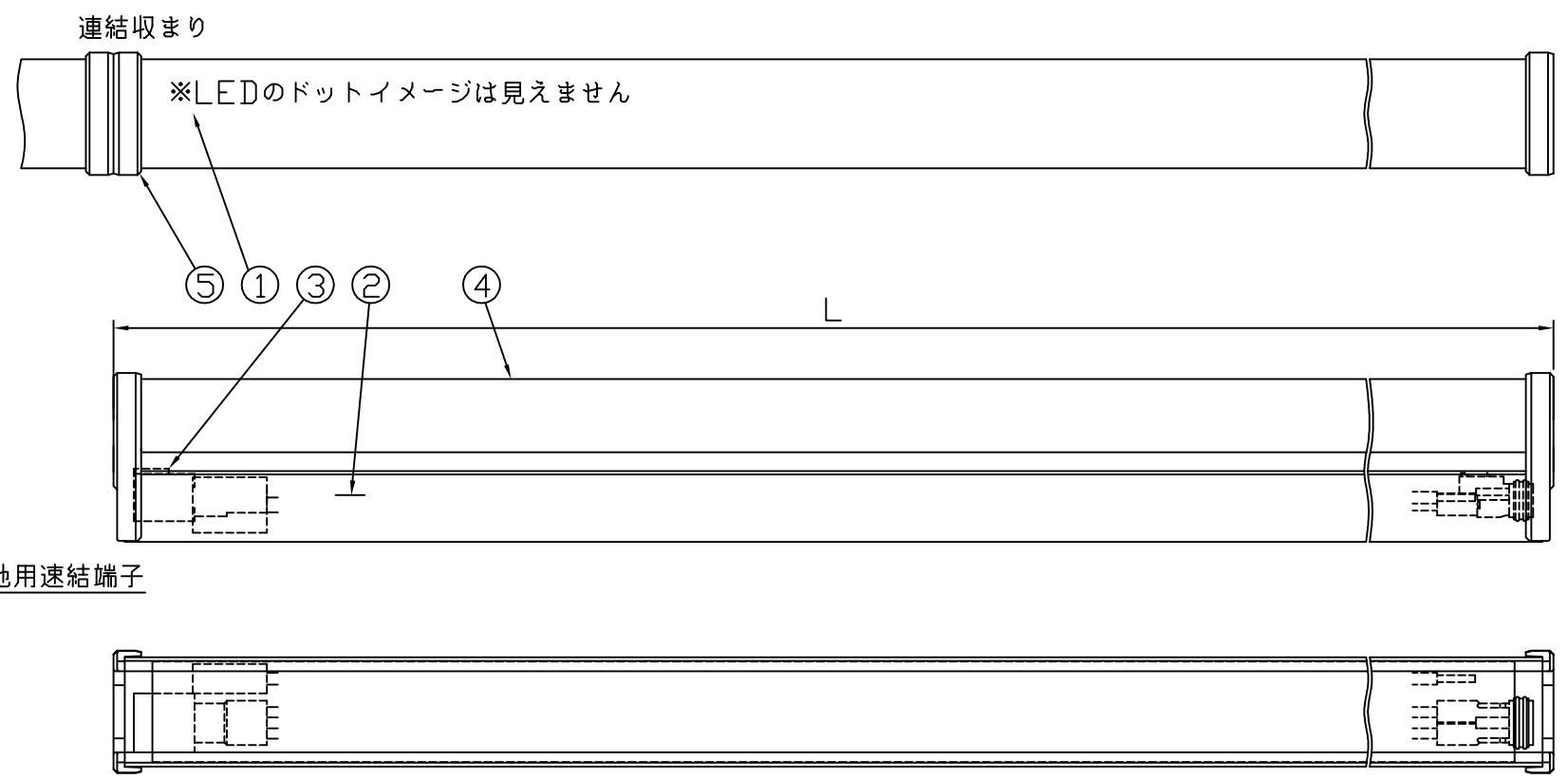
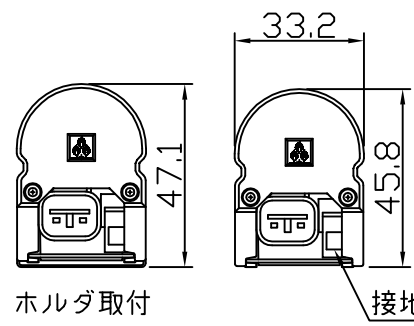


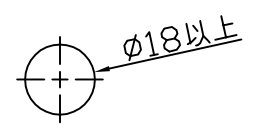
製品図



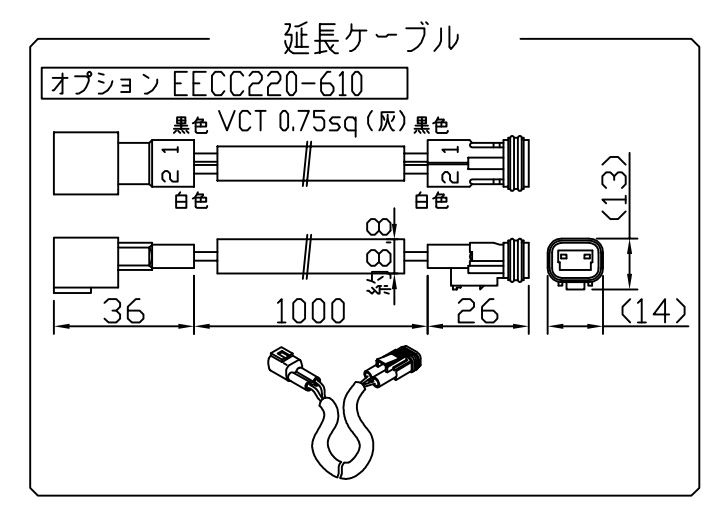
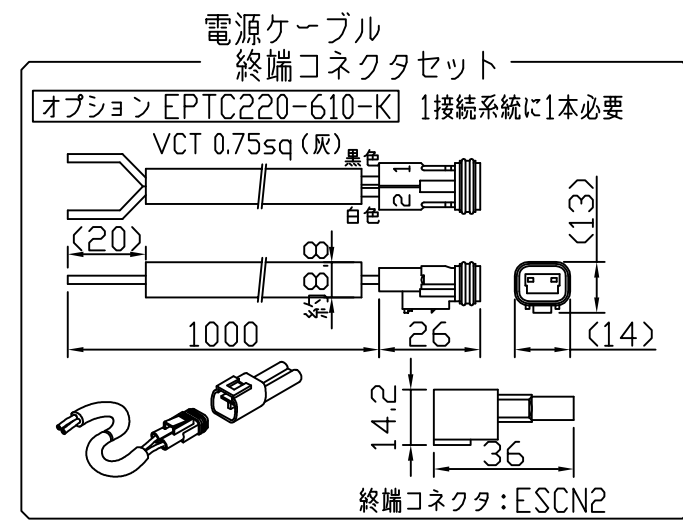
符号	改定記事	日付	担当	承認



[コネクタ貫通穴径]



電源コネクタは器具内収納のこと



《使用上の注意》

1. 取付環境によりベース温度は60℃程度になることがありますが、LED寿命に著しい影響はしません。
2. 閉鎖した狭限環境に設置される場合は、ベース温度が65℃を超えない範囲としてください。
3. 電源電圧は定格値の±6%以内としてください。
4. 通電中に長時間ベースに触れないでください。低温やけどのおそれがあります。
5. 通電中にLEDを至近から直視しないでください。目を傷めるおそれがあります。
6. LEDは素子の性質上バラツキがあるため、同じ形名でも製品ごとに発光色・明るさが異なる場合があります。
7. 本製品の最大連結長は20mです。

⚠ この製品は、100Vで点灯します。送り側にこの製品シリーズ以外の器具を接続しないでください

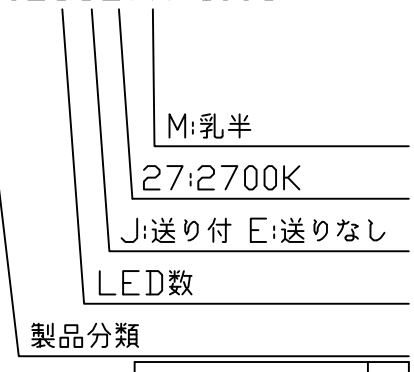
仕様概要 (端末用はELV6P1-xxxE27M-100C) 定格電圧: 100V

形名	長さ L (mm)	定格電力 (W)	入力電流 (A)	配光角 (度)	全光束 (lm)参考値
ELV6P1-026J27M-100C	354	7.6	0.08	120/150	650
ELV6P1-048J27M-100C	582	14.0	0.16		1200
ELV6P1-072J27M-100C	870	21.0	0.24		1800

LED寿命は光束維持率70%で4万時間以上。配光角は長手方向/幅方向

[形名付与法]

ELV6P1-026J27M-100C



LED色温度	2700K	調光対応
LED演色性	Ra83	
LED色度	sw27	

番号	部品名	数	材質・仕様	摘要
5	サイドカバー	2	PC (乳半)	光学拡散剤配合
4	トップカバー	1	PC (乳半)	光学拡散剤配合
3	コネクタ組立	2	PVC 0.75sq	コネクタ (住鋺CL07D)
2	ベース	1	アルミ合金	銀艶消し陽極酸化皮膜
1	LED	N	チップ形	日亜化学工業

品名	シームレスLEDs100防水		保護等級	IP64
形名	ELV6P1形	100V 2700K 屋外用	仕様図番	-
発行	2017.02.10		作成	検図
森山産業株式会社				
http://www.moriyama-corp.co.jp/			単位mm・第三角法	