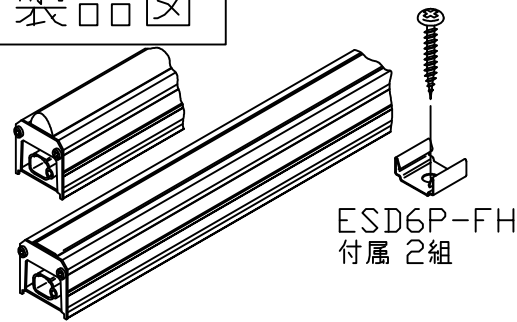
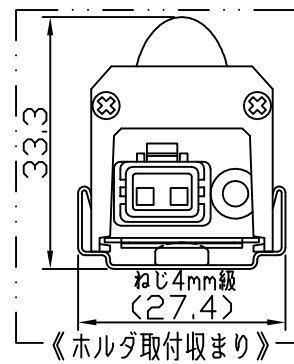
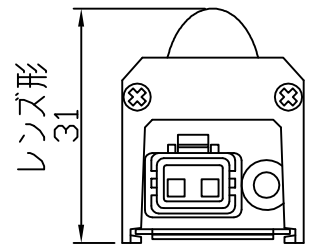
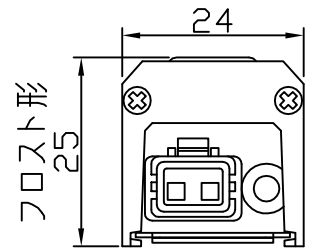


製品図

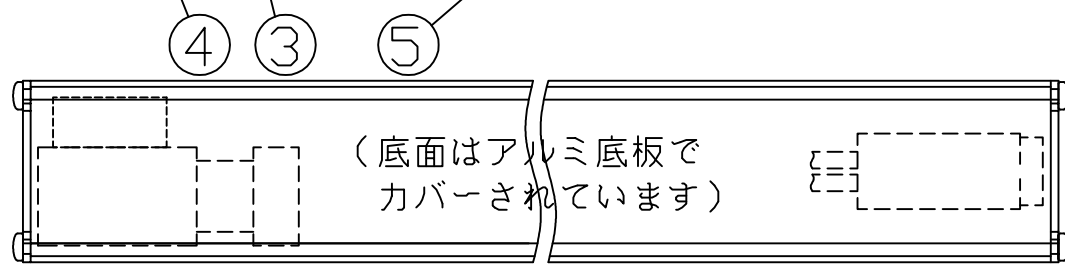
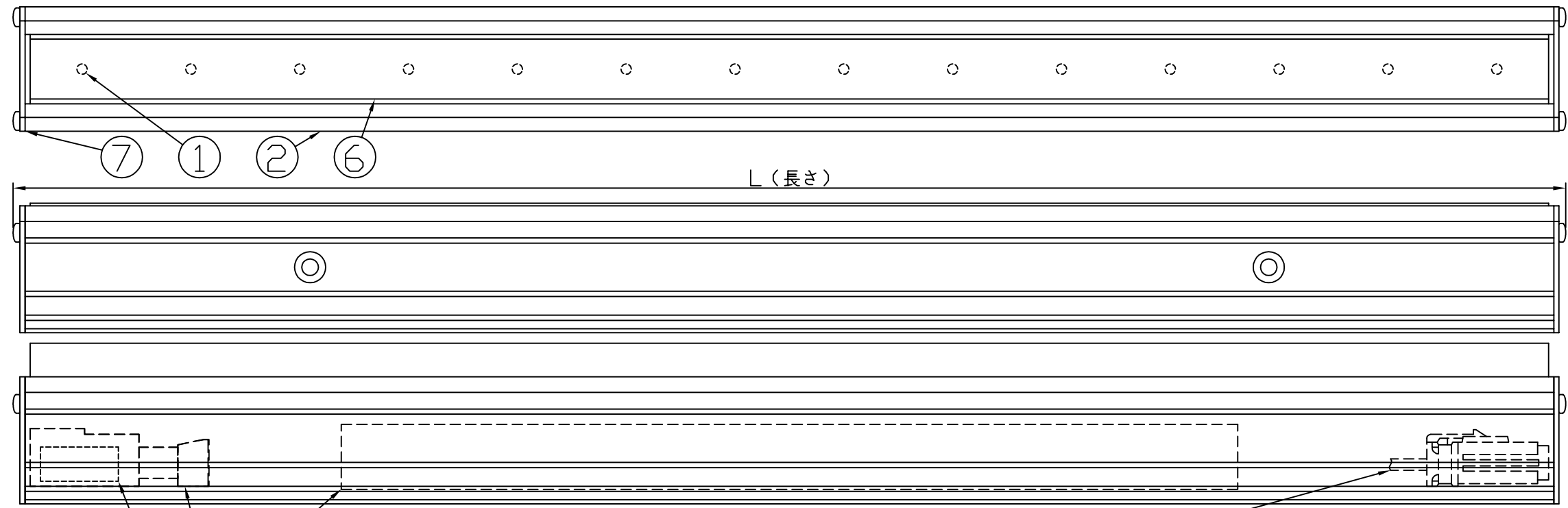
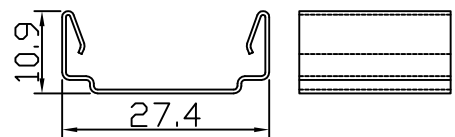
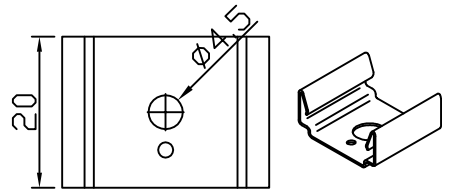
符号	改定記事	日付	担当	承認



ESD6P-FH
付属 2組



《ホルダ取付収まり》



[注意事項]

1. 取付環境によりベース温度は60℃程度になることがありますが、LED寿命に著しい影響はしません。
2. 閉鎖した狭隙環境に設置される場合は、ベース温度が70℃を超えない範囲としてください。
3. 電源電圧は定格値の±6%以内としてください。
4. 通電中に長時間ベースに触れないでください。低温やけどのおそれがあります。
5. 通電中にLEDを至近から直視しないでください。目を傷めるおそれがあります。
6. LED素子の性質として、同じ形名でも製品ごとに発光色・明るさが僅かに異なる場合があります。
7. 本製品の最大連結長は20mです。

⚠ この製品は、100Vで点灯します。送り側にこの製品シリーズ以外の器具を接続しないでください。

[仕様概要] (端用はESD6P2-xxE27x-100W) 定格電圧：100V

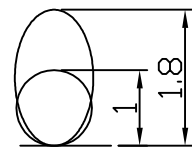
形名	長さ L (mm)	定格電力 (W)	入力電流 (A)	LED数	配光角 (度)	全光束 (lm)参考値
ESD6P2-14J27F-100W	300	4.0	0.05	14	120	390
ESD6P2-14J27N-100W					35	360
ESD6P2-28J27F-100W	594	7.8	0.09	28	120	790
ESD6P2-28J27N-100W					35	720
ESD6P2-42J27F-100W	888	11.6	0.14	42	120	1180
ESD6P2-42J27N-100W					35	1090
ESD6P2-56J27F-100W	1182	15.5	0.18	56	120	1570
ESD6P2-56J27N-100W					35	1450

LED寿命は光束維持率70%で4万時間以上。フロスト形の見た目はヘイズ調

[配光特性]

N:ナローレンズ 35°
F:フロスト 120°

※幅方向配光模式図



[コネクタ貫通穴径]

電源ケーブル等のコネクタ貫通参照



[形名付与法]

ESD6P2-14J27F-100W

N:ナローレンズ
F:フロスト

相関色温度記号

J:送り付 E:端未用

長さ記号 (LED数)

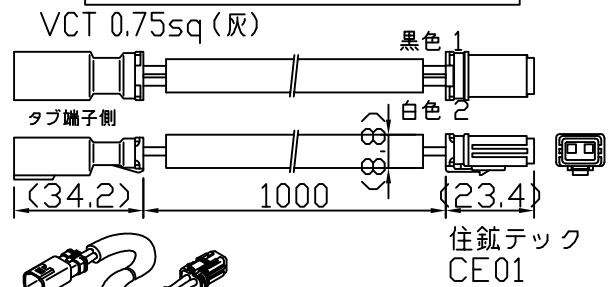
LEDピッチ 2:21mm

LED色温度	2700K	調光不可
LED色度	sw27	
LED演色性	Ra83	

※コネクタ上下向き指定なし

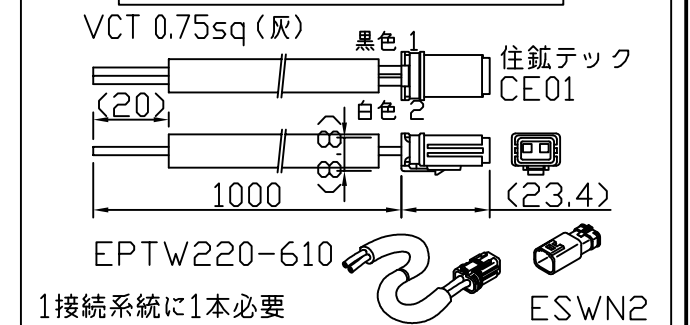
延長ケーブル

オプション EEWW220-610 IP67



電源ケーブル
終端コネクタセット

オプション EPTW220-610-K IP67



番号	部品名	数	材質・仕様	摘要
7	サイドプレート	2	SUS t1	-
6	カバー (レンズ)	1	PC	光学拡散剤配合
5	電源ユニット	1	樹脂ケース・電子部品	PC
4	アース端子	1	PVC *16AWG(1.3sq)	電源側圧着スリーブ
3	コネクタ組立	2	PVC *18AWG(0.82sq)	コネクタ (住鋌 CE01)
2	ベース	1	アルミニウム合金	陽極酸化皮膜
1	LED	N	チップ形	日亜化学工業

品名	スリムLED≤100防水 [非調光]	保護等級	IP64
形名	ESD6P2-W形 100V 2700K 防水	仕様図番	-
発行	2017.02.23	作成	検図
		承認	

森山産業株式会社

http://www.moriyama-corp.co.jp/

単位mm・第三角法