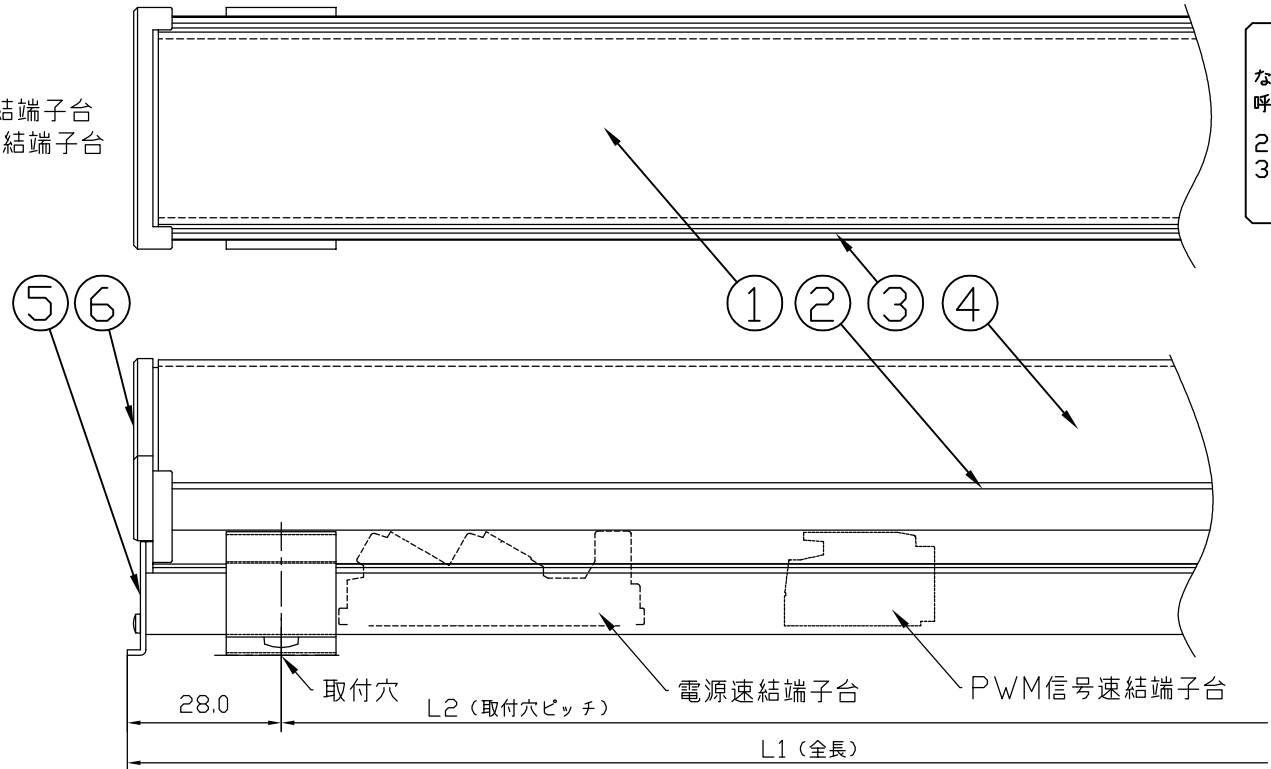
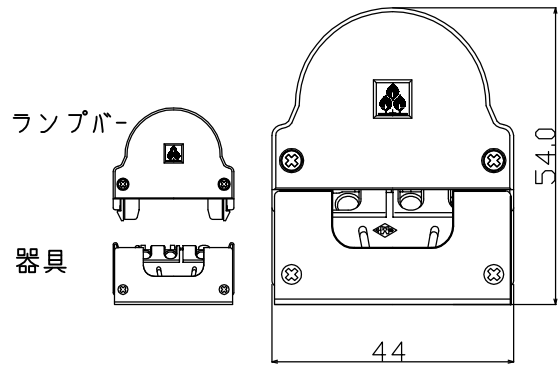
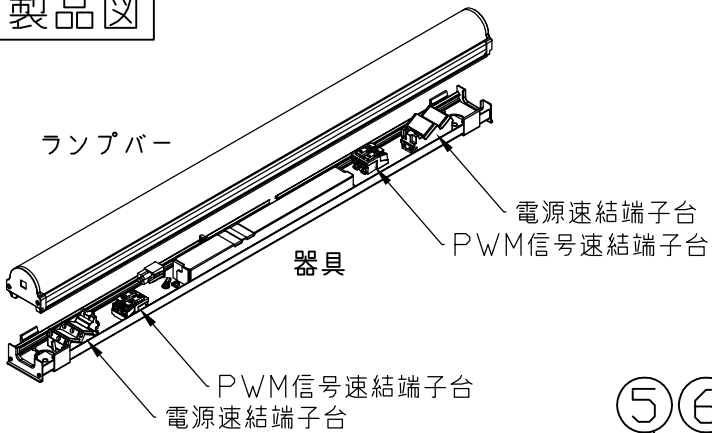


製品図

符号	改定記事	日付	担当	承認



付属品

なべ頭
呼び4.0×25

2本 (全長583品用)
3本 (全長871,1159品用)

オプション

電源連結用ケーブル
MAF1-JSS110-2

PWM調光連結用ケーブル
MAF1-JSS220-C

〈使用上の注意〉

1. 取付環境によりベース温度は60℃程度になることがありますが、LED寿命に著しい影響はしません。
2. 閉鎖した狭隙環境に設置される場合は、ベース温度が65℃を超えない範囲としてください。
3. 電源電圧は定格値の±6%以内としてください。
4. 通電中に長時間ベースに触れないでください。低温やけどのおそれがあります。
5. 通電中にLEDを至近から直視しないでください。目を傷めるおそれがあります。
6. LEDは素子の性質上バラツキがあるため、同じ形名でも製品ごとに発光色・明るさが異なる場合があります。
7. 本製品の最大連結長はAC100V:30m/AC200V:50mです。

⚠ この製品は、100/200Vで点灯します。送り側にこの製品シリーズ以外の器具を接続しないでください

仕様概要

呼称	ランプバー-形名	器具形名	全長 L1 (mm)	L2 (mm)	定格電力 (W)	入力電流(A) (100V/200V)	色温度 (K)	配光角 (度)	全光束 (lm)参考値
シーリングウォッシャー	MAL106-727CW	MAF106	583	535	14.0	0.16/0.08	2700	18	1120
	MAL109-727CW	MAF109	871	407.5×2	21.0	0.24/0.12			1680
	MAL112-727CW	MAF112	1159	551.5×2	27.9	0.32/0.16			2240

*LED寿命は光束維持率70%で4万時間以上。

【注意】

この製品は片方のみ照射します。
取付時、照射方向を確認の上、取付けてください。
接続コネクタ(受電/給電)側に光が照射します。

LED色温度	2700K	PWM 調光可
LED色度	sm27	
LED演色性	Ra82	

番号	部品名	数	材質・仕様	概要	
6	サイドカバー(ランプバー)	2	PC(乳半)	光学拡散材配合	
5	サイドカバー(器具)	2	SGCC	亜鉛めっき	
4	トップカバー	1	PC	光学拡散材配合	
3	ベース(ランプバー)	1	アルミ合金	銀鏡消し陽極酸化被膜	
2	ベース(器具)	1	アルミ合金	銀鏡消し陽極酸化被膜	
1	LED	N	チップ形	日亜化学工業	
番号	部品名	数	材質・仕様	概要	
品名	モジュラーレースシリーズ シーリングウォッシャー			保護等級	-
形名	MAF106/109/112形	100/200V 2700K 屋内用		仕様図番	-
発行	2017. 4. 12		作成	検図	承認

森山産業株式会社



<http://www.moriyama-corp.co.jp/>

単位mm・第三角法