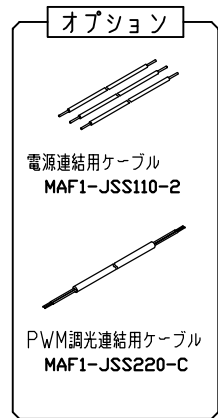
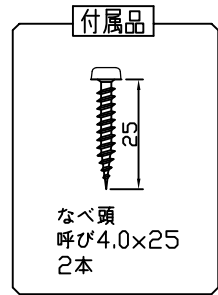
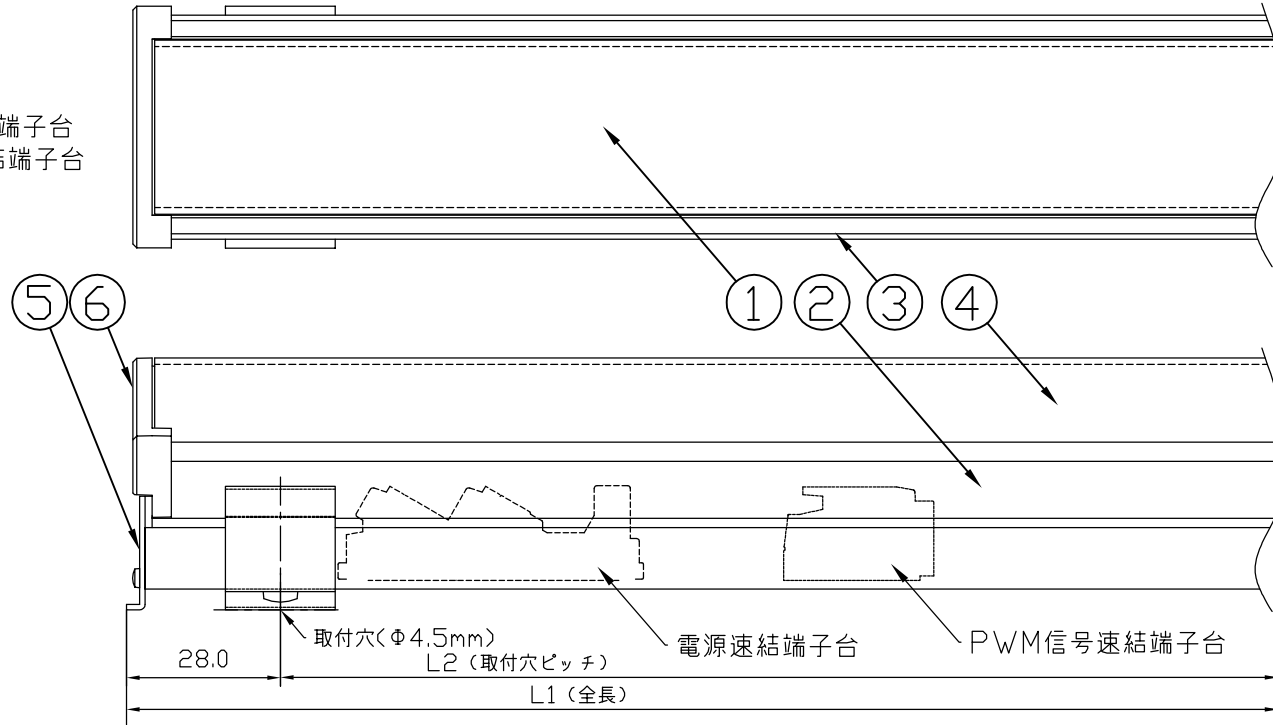
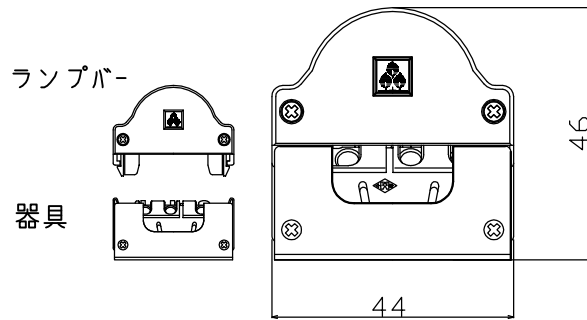
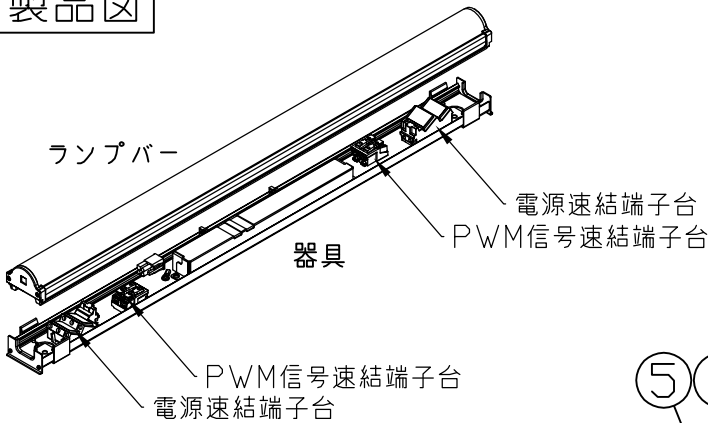


製品図

符号	改定記事	日付	担当	承認



〈使用上の注意〉

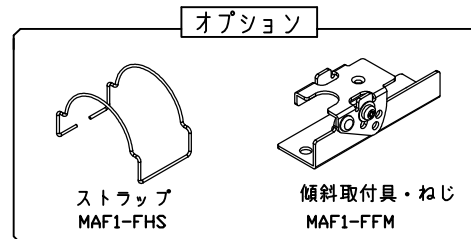
1. 取付環境によりベース温度は60℃程度になることがありますが、LED寿命に著しい影響はしません。
2. 閉鎖した狭隙環境に設置される場合は、ベース温度が65℃を超えない範囲としてください。
3. 電源電圧は定格値の±6%以内としてください。
4. 通電中に長時間ベースに触れないでください。低温やけどのおそれがあります。
5. 通電中にLEDを至近から直視しないでください。目を傷めるおそれがあります。
6. LEDは素子の性質上バラツキがあるため、同じ形名でも製品ごとに発光色・明るさが異なる場合があります。
7. 本製品の最大連結長はAC100V:30m/AC200V:50mです。

⚠ この製品は、100/200Vで点灯します。送り側にこの製品シリーズ以外の器具を接続しないでください

〔仕様概要〕

呼称	ランプバー形名	器具形名	全長 L1 (mm)	L2 (mm)	定格電力 (W)	入力電流(A) (100V/200V)	色温度 (K)	配光角 (度)	全光束 (lm)参考値
シームレス	MAL106-650M	MAF106	583	535	14.0	0.16/0.08	5000	150/120	1450
フロスト	MAL106-650F							120	1590
ナロー	MAL106-650N							38/120	1470
スーパ ナロー	MAL106-750S							12	1280
ウォール ウォンチャー	MAL106-750WW							18	1280

\*LED寿命は光束維持率70%で4万時間以上。配光角は幅方向/長手方向。



シールド/フロスト/ナロー

LED色温度	5000K	PWM 調光可
LED色度	sw50	
LED演色性	Ra73	

スーパーナロー/ウォールウォンチャー

LED色温度	5000K	PWM 調光可
LED色度	sm50	
LED演色性	Ra82	

番号	部品名	数	材質・仕様	概要
6	サイドカバー(ランプバー)	2	PC(乳半)	光学拡散材配合
5	サイドカバー(器具)	2	SGCC	亜鉛めっき
4	トップカバー	1	PC	光学拡散材配合
3	ベース(ランプバー)	1	アルミ合金	銀鍍消し陽極酸化被膜
2	ベース(器具)	1	アルミ合金	銀鍍消し陽極酸化被膜
1	LED	N	チップ形	日亜化学工業
品名	モジュラーレゾシリーズ			保護等級 -
形名	MAF106形	100/200V 5000K 屋内用	仕様図番	-
発行	2017.04.11		作成	検図 承認

森山産業株式会社

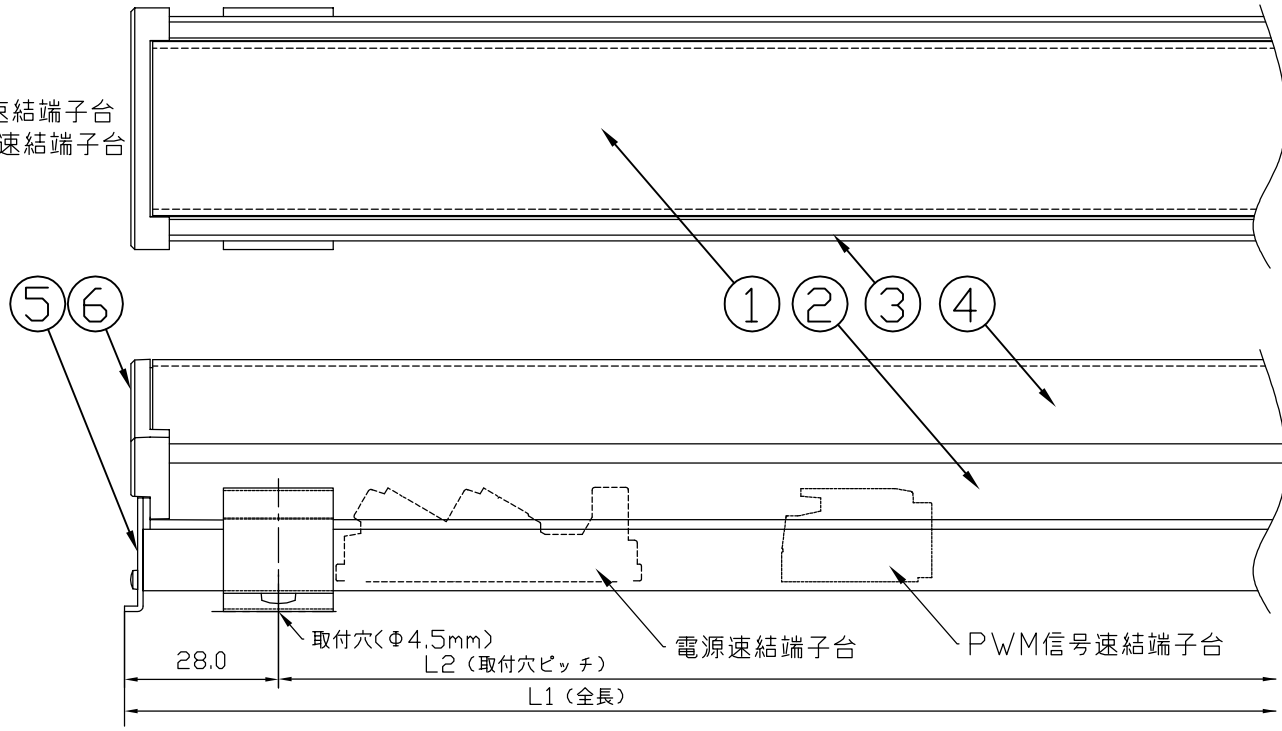
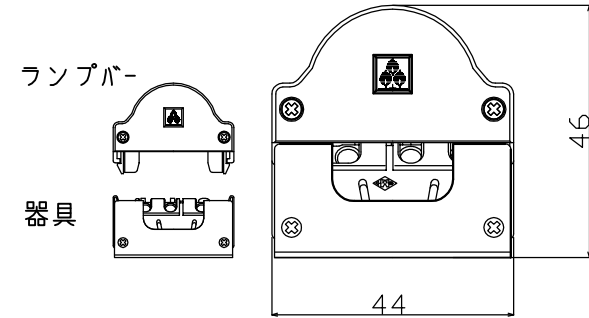
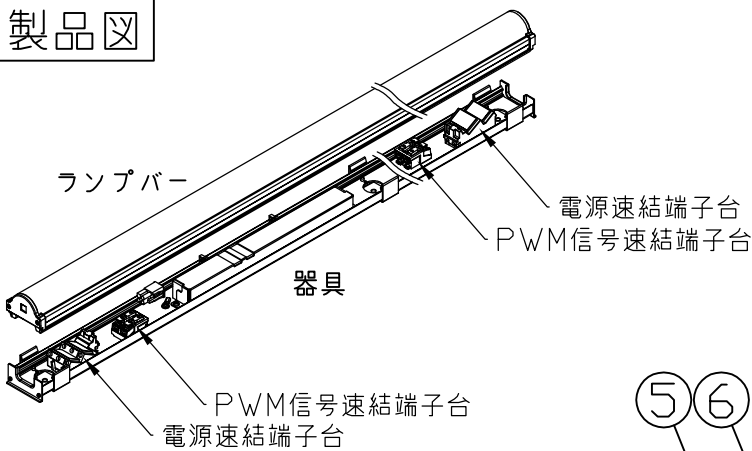
http://www.moriyama-corp.co.jp/



単位mm・第三角法

製品図

符号	改定記事	日付	担当	承認



付属品

なべ頭  
呼び4.0×25  
3本

オプション

電源連結用ケーブル  
MAF1-JSS110-2  
PWM調光連結用ケーブル  
MAF1-JSS220-C

〈使用上の注意〉

1. 取付環境によりベース温度は60℃程度になることがありますが、LED寿命に著しい影響はしません。
2. 閉鎖した狭隙環境に設置される場合は、ベース温度が65℃を超えない範囲としてください。
3. 電源電圧は定格値の±6%以内としてください。
4. 通電中に長時間ベースに触れないでください。低温やけどのおそれがあります。
5. 通電中にLEDを至近から直視しないでください。目を傷めるおそれがあります。
6. LEDは素子の性質上バラツキがあるため、同じ形名でも製品ごとに発光色・明るさが異なる場合があります。
7. 本製品の最大連結長はAC100V:30m/AC200V:50mです。

⚠ この製品は、100/200Vで点灯します。送り側にこの製品シリーズ以外の器具を接続しないでください

〔仕様概要〕

呼称	ランプバー形名	器具形名	全長 L1 (mm)	L2 (mm)	定格電力 (W)	入力電流(A) (100V/200V)	色温度 (K)	配光角 (度)	全光束 (lm)参考値
シームレス	MAL109-650M	MAF109	871	407.5×2	21.0	0.24/0.12	5000	150/120	2170
フロスト	MAL109-650F							120	2390
ナロー	MAL109-650N							38/120	2200
スーパーナロー	MAL109-750S							12	1920
ウォールウォッシャー	MAL109-750WW							18	1920

\*LED寿命は光束維持率70%で4万時間以上。配光角は幅方向/長手方向。

オプション

ストラップ  
MAF1-FHS  
傾斜取付具・ねじ  
MAF1-FFM

3mm/7mm/10mm

LED色温度	5000K	PWM 調光可
LED色度	sw50	
LED演色性	Ra73	

5mm/7mm/10mm

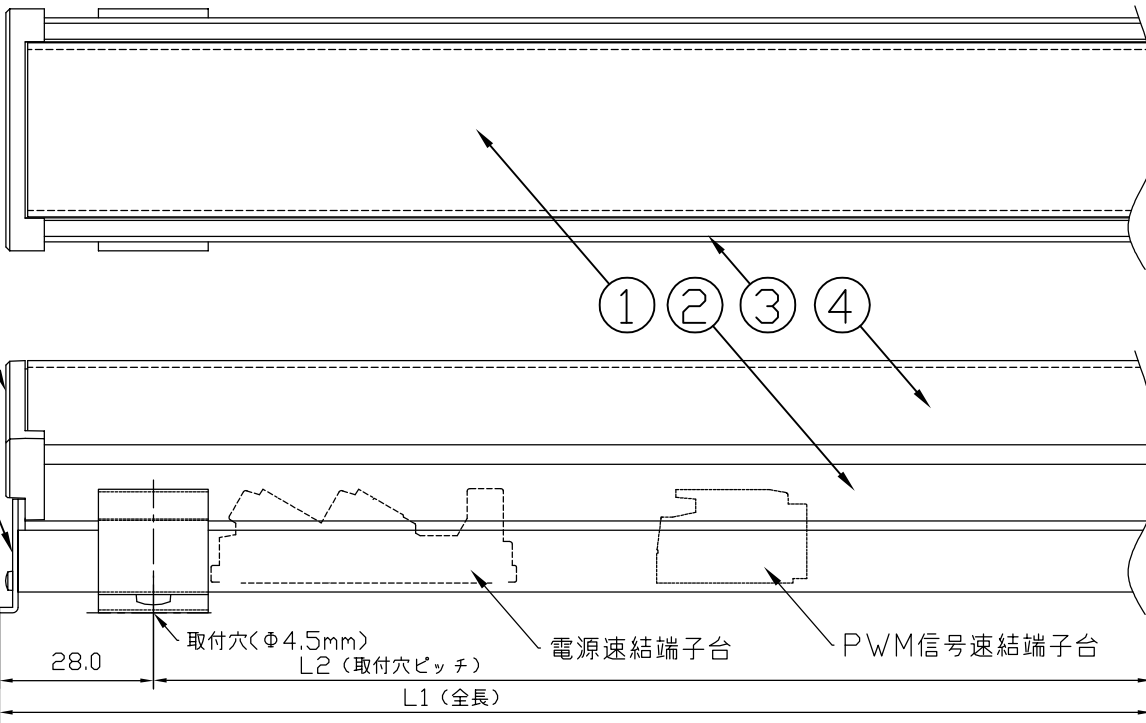
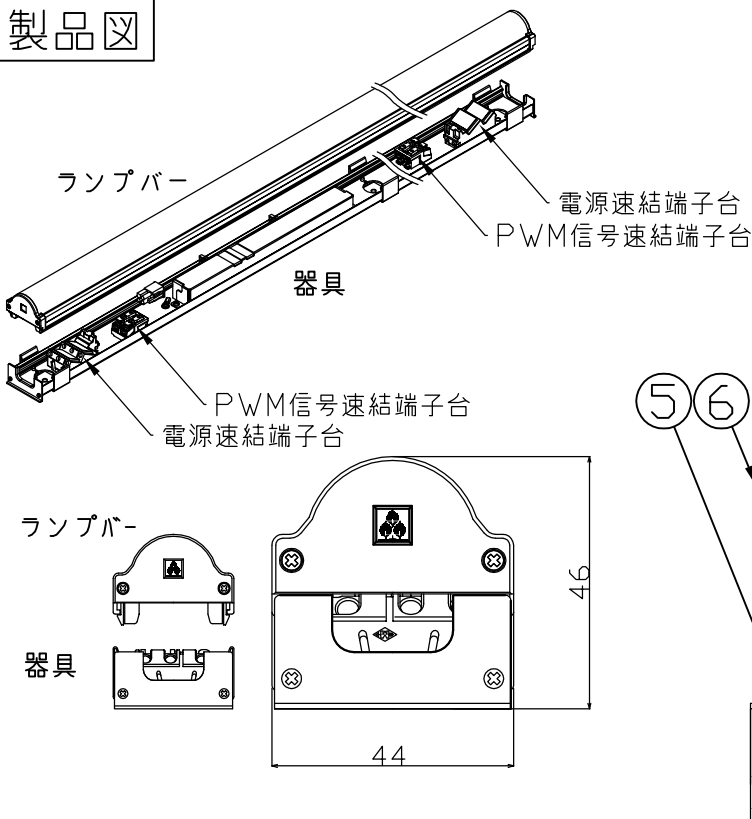
LED色温度	5000K	PWM 調光可
LED色度	sm50	
LED演色性	Ra82	

番号	部品名	数	材質・仕様	概要	
6	サイドカバー(ランプバー)	2	PC(乳半)	光学拡散材配合	
5	サイドカバー(器具)	2	SGCC	亜鉛めっき	
4	トップカバー	1	PC	光学拡散材配合	
3	ベース(ランプバー)	1	アルミ合金	銀鍍消し陽極酸化被膜	
2	ベース(器具)	1	アルミ合金	銀鍍消し陽極酸化被膜	
1	LED	N	チップ形	日亜化学工業	
品名	モジュラーレゾシリーズ			保護等級	-
形名	MAF109形	100/200V 5000K 屋内用	仕様図番	-	-
発行	2017.04.11		作成	検図	承認

森山産業株式会社  
http://www.moriyama-corp.co.jp/  
単位mm・第三角法

製品図

符号	改定記事	日付	担当	承認



**付属品**

なべ頭  
呼び4.0×25  
3本

**オプション**

電源連結用ケーブル  
MAF1-JSS110-2

PWM調光連結用ケーブル  
MAF1-JSS220-C

〈使用上の注意〉

1. 取付環境によりベース温度は60℃程度になることがありますが、LED寿命に著しい影響はしません。
2. 閉鎖した狭隙環境に設置される場合は、ベース温度が65℃を超えない範囲としてください。
3. 電源電圧は定格値の±6%以内としてください。
4. 通電中に長時間ベースに触れないでください。低温やけどのおそれがあります。
5. 通電中にLEDを至近から直視しないでください。目を傷めるおそれがあります。
6. LEDは素子の性質上バラツキがあるため、同じ形名でも製品ごとに発光色・明るさが異なる場合があります。
7. 本製品の最大連結長はAC100V:30m/AC200V:50mです。

⚠ この製品は、100/200Vで点灯します。送り側にこの製品シリーズ以外の器具を接続しないでください

〔仕様概要〕

呼称	ランプバー形名	器具形名	全長 L1 (mm)	L2 (mm)	定格電力 (W)	入力電流(A) (100V/200V)	色温度 (K)	配光角 (度)	全光束 (lm)参考値
シームレス	MAL112-650M	MAF112	1159	551.5×2	27.9	0.32/0.16	5000	150/120	2900
フロスト	MAL112-650F							120	3180
ナロー	MAL112-650N							38/120	2930
スーパ ナロー	MAL112-750S							12	2560
ウォール ウォッシャー	MAL112-750WW							18	2560

\*LED寿命は光束維持率70%で4万時間以上。配光角は幅方向/長手方向。

**オプション**

ストラップ  
MAF1-FHS

傾斜取付具・ねじ  
MAF1-FFM

γ=12/70スト/加-

LED色温度	5000K	PWM 調光可
LED色度	sw50	
LED演色性	Ra73	

スーパー加/ウォッシャー

LED色温度	5000K	PWM 調光可
LED色度	sm50	
LED演色性	Ra82	

番号	部品名	数	材質・仕様	概要
6	サイドカバー(ランプバー)	2	PC(乳半)	光学拡散材配合
5	サイドカバー(器具)	2	SGCC	亜鉛めっき
4	トップカバー	1	PC	光学拡散材配合
3	ベース(ランプバー)	1	アルミ合金	銀鍍消し陽極酸化被膜
2	ベース(器具)	1	アルミ合金	銀鍍消し陽極酸化被膜
1	LED	N	チップ形	日亜化学工業

品名	モジュラーレゾシリーズ	保護等級	-
形名	MAF112形	100/200V 5000K 屋内用	仕様図番 -
発行	2017.04.11	作成	検図 承認

http://www.moriyama-corp.co.jp/

単位mm・第三角法

