

取扱説明書

商品名: LEランプホルダー (ローボルト用) 屋内専用

発行 03年3月27日

◆仕様

*この器具はローボルト仕様です。(24V、12V)トランスが必要です。
(定格電圧以外では使用しないでください。)
*調光は、誘導負荷対応形の白熱灯用調光器をご使用ください。

*24V仕様

型番	WL2405	WL2410
定格	24V 5W	24V10W
適合ランプ	LE24V5W2C	LE24V10W2C
全光束(Lm)	40	90
重量(g)	18	

■付属品

本体取付ネジ数(本)	1
------------	---

*12V仕様(特注)

型番	WL1205	WL1210
定格	12V 5W	12V10W
適用ランプ	LE12V5W2C	LE12V10W2C
全光束(Lm)	45	100
質量(g)	18	

■付属品

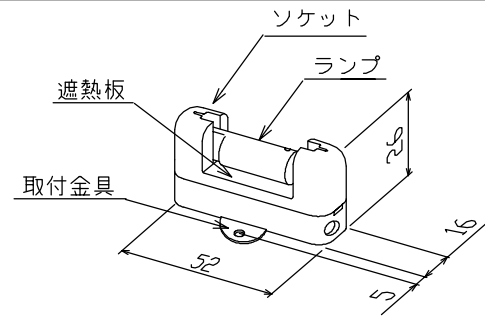
本体取付ネジ数(本)	1
------------	---

*定格寿命: 20,000hr

*ランプフロスト指定の場合は型番末尾にFが付きます。(例: WL2405F)
(受注生産: 納期45日)

*ランプピッチは施工時、電線長で調節して下さい。

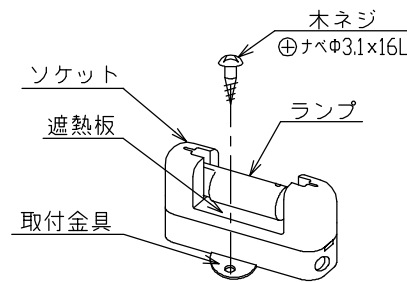
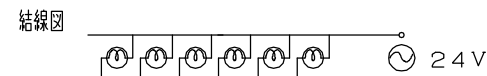
◆各部の名称



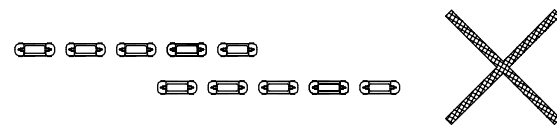
◆取付方法

- 1) 造営材に油分、水滴、ほこり等がない状態にしてください。
- 2) ソケットの取付け金具を付属の木ネジで施工面に取り付けてください。

⚠ この器具はランプそれぞれが並列接続で構成されています。よって、ランプ寿命により球切れをおこした場合、そのランプだけを交換してください。



重複取付不可

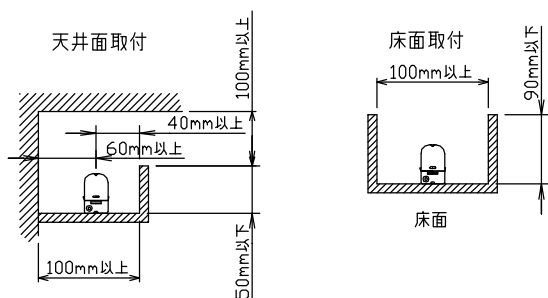


◆施工上の注意

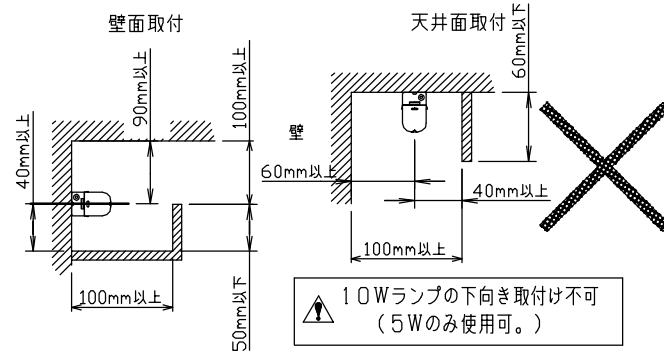
- 発熱による危険防止のため、取付の際は下記寸法をお守りください。
*造営材に取付けるときは、あとでランプ交換ができるように考慮して施工してください。

⚠ ランプ周辺には、燃えやすい紙や布等の可燃物を近づけないでください。火災の原因となります。

コーブ照明



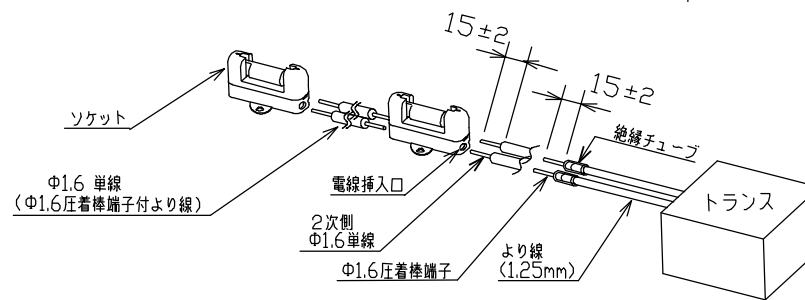
アッパー照明



◆結線方法

⚠ 必ず電源を切ってから、作業を行ってください。感電の原因となります。

- 1) トランスの二次側(24V)に、適合電線を確実に接続してください。
- 2) 器具への電線取付けは、適合電線(φ1.6単線専用)を指定の長さにストリップしてから電線挿入口に差込んでください。
(使用電線は耐熱90℃以上の電線を使用してください。より線の場合はφ1.6圧着棒端子をご使用ください。)



⚠ 電線はランプから50mm以上離してください。

● 灯体の連結数の制限

- 1) 下表を超えると、灯体の最大付加容量を超える為、事故の原因となります。必ず下表以下の灯数でご使用ください。
- 2) 使用トランスは器具に適合する出力電圧(12V、24V)のもので、最大付加容量を加味しご使用ください。

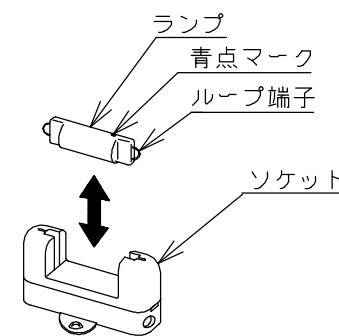
使用ランプ	最大連結灯数	最大消費電力
12V 5W	24灯	120W
12V10W	12灯	120W
24V 5W	48灯	240W
24V10W	24灯	240W

◆ランプ交換方法

⚠ 必ず電源を切ってから、作業を行ってください。感電の原因となります。消灯直後(約10分まで)のランプを素手でさわりますとやけどの原因となります。

- (ランプの取外し方法)
- 1) ランプ両端の端子を、ソケットから垂直に引き抜いてください。

- (ランプの取付け方法)
- 1) ランプにヒビ、欠け等の異常が無いことを確認してください。
 - 2) ランプバルブ表面にある、青印を上側に向けてランプ両端のループ端子を水平にし、ソケットに確実に差し込んでください。
(ループ端子に無理な力を加えないでください。球切れ、短寿命等の原因となります。)



◆適合ランプ(交換用) ※別売

型番	LE24V5W2C	LE24V10W2C	LE12V5W2C	LE12V10W2C
定格	24V5W	24V10W	12V5W	12V10W
電流(A)	0.2	0.4	0.2	0.4
全光束(Lm)	40	90	45	100

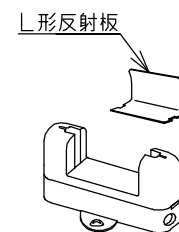
*定格寿命: 20,000hr

*ランプフロスト指定の場合は型番末尾にFが付きます。(例: LE24V5W2CF)
(受注生産: 納期45日)

⚠ ランプ交換時は、必ず電源を切ってください。感電の原因となります。
⚠ 適合ランプ以外のランプは、絶対に使用しないでください。火災、器具故障の原因となります。

◆オプション

- L形反射板(受注生産、工場組付)
* L型反射板付きは型番末尾にLが付きます。(例: WL2405L)



◆その他

⚠ 器具内取付け、または特注品のご相談は当社までご連絡ください。