

# 取扱説明書

## 商品名: キセノンショーランプ

屋内専用

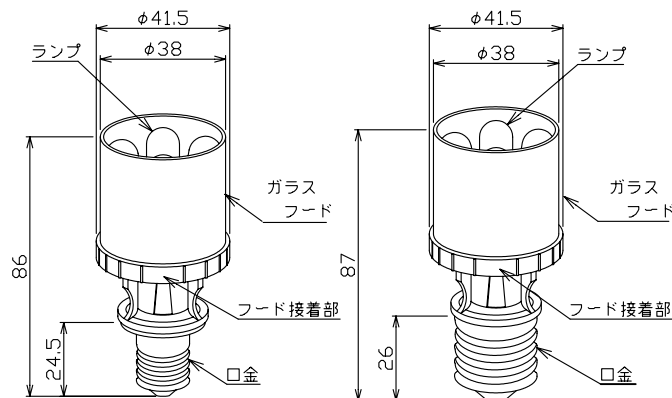
### ◆仕様

\*このランプは、100V電源で使用できます。  
\*調光は白熱用の調光器をご使用ください。

型番	LC20W E17F	LC40W E17F	LC60W E17F	LC20W E26F	LC40W E26F	LC60W E26F
全長(mm)	86			87		
定格	100V20W	100V40W	100V60W	100V20W	100V40W	100V60W
全光束(Lm)	160	360	600	160	360	600
重量(g)	32			34		
ガラスフード	フロスト					
口金	E17			E26		
定格寿命(Hr)	10000	20000	10000	20000		

\*ガラスフードは特注としてクリアタイプもあります。

### ◆各部の名称



口金: E17タイプ

口金: E26タイプ

### ◆施工上の注意

- 発熱による危険防止のため、取付の際は、下記の寸法をお守りください。
- 器具の改造及び構成部品(ソケットなど)の交換はしないで下さい。火災・感電・落下の原因となります。

⚠ ランプ周辺には、燃えやすい紙や布等の可燃物を近づけないでください。火災の原因になります。

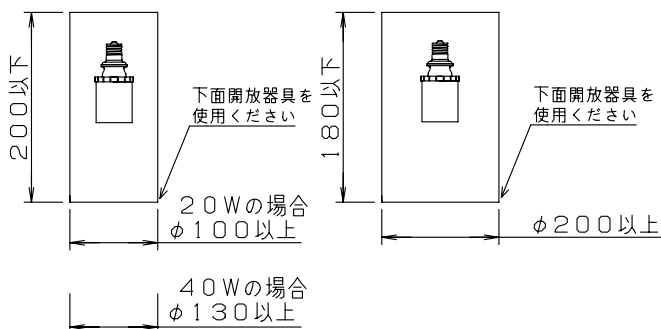
#### 20、40Wの場合

型番 LC20WE17F  
LC20WE26F

型番 LC40WE17F  
LC40WE26F

#### 60Wの場合

型番 LC60WE17F  
LC60WE26F

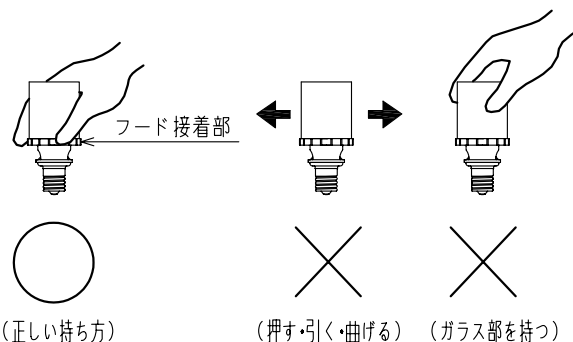


- 断熱施工用ダウンライトは使用しないでください。

### ◆取付方法

ランプの取付けは、フード接着部を持ってそれぞれのソケットに回転させてしっかり締め込んでください。

⚠ ガラスフード部分を強くねじらないでください。ランプ破損の原因になります。



ランプの交換は、取付方法をご参照ください。

⚠ ランプ交換時は必ず電源を切ってから、作業を行ってください。感電の原因となります。

⚠ 点灯中や消灯後(約10分まで)は、ランプが高温になっておりますので素手で触らないでください。やけどの原因になります。

### ◆その他

⚠ 器具内取付け、または特注品のご相談は当社までご連絡下さい。