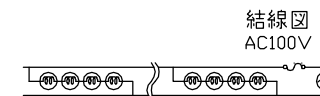
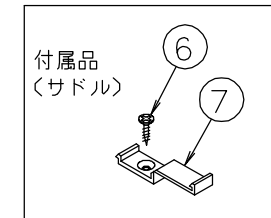
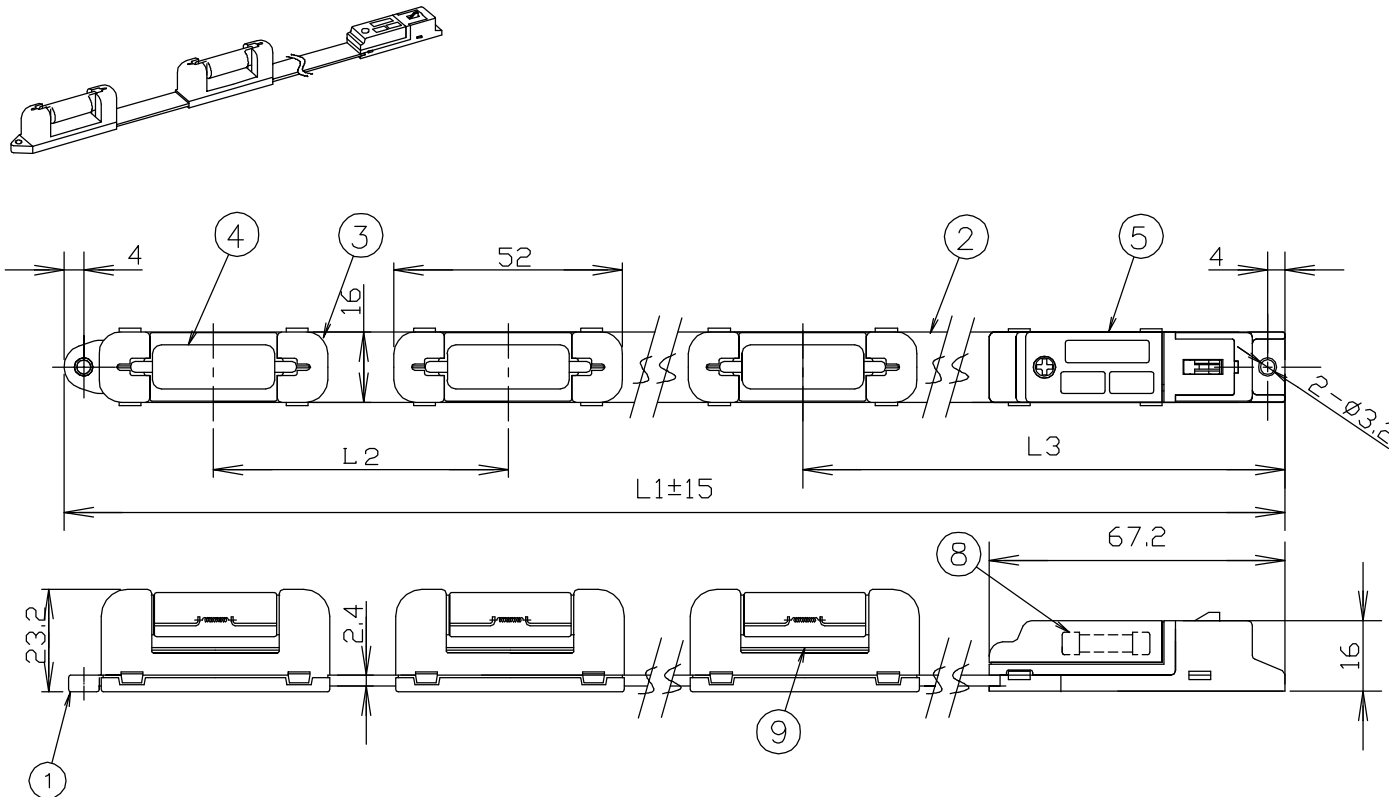


符号	改定記事	日付	担当	承認



\* 施工及び使用上の注意点は、取扱説明書をよくお読みください。

(ランプ付)

形番	定格	寸法 (mm)			灯数 (灯)	全光束 (Lm)	定格寿命 (h)	質量 (g)	サドル、ビス (個)	使用区分
		L1	L2	L3						
BH6071	100V 40W	597	65	(108)	8	320	20,000	150	8	屋内
BH9071	100V 60W	880		(131)	12	480		220	12	
BH1271	100V 80W	1180		(171)	16	640		300	16	
BH1871	100V 120W	1700		(171)	24	960		450	24	
BH9011	100V 40W	880	95	(181)	8	320	20,000	170	8	屋内
BH1211	100V 60W	1180		(101)	12	480		250	12	
BH1811	100V 80W	1700		(241)	16	640		350	16	

\* 全光束は組みランプ素子の合計です。

番号	部品名	数量	材質	摘要
9	反射板	N	Al	t=0.5 アルマイト
8	管形ヒューズ	1	-	125V 8A φ5.2X20
7	サドル	N	PP	乳白
6	係止ビス	N	SUS	⊕丸皿木ネジφ3.1x16
5	速結端子台	1	PBT	白
4	ミニセノンランプ	N	軟質ガラス	25V 5W クリア、フロスト
3	ソケット本体	N	PBT	白
2	テープ電線	1	PVC	0.75mm <sup>2</sup> X3芯
1	エンドサドル	1	PBT	白

商品名 ライトベルト 屋内用

形番 \*

発行 2007年 12月 26日

 森山産業株式会社 東京都品川区中延2-5-10 森山ビル 〒142-0053 TEL 03-3786-1911 FAX 03-3784-1496	製図	検図	承認
	野口	佐藤 (勇)	佐藤 (勝)

単位mm。第三角法