

取扱説明書

商品名：キセノンポーライト屋外用 (特注含む)

屋外用
(防雨仕様)

保管用

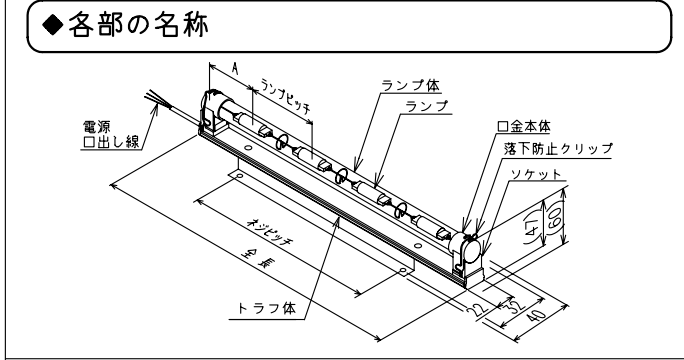
施工者様へのお願い
器具の取付け、電気工事は電気設備技術基準に従って、有資格者が行ってください。一般の方の工事は法律で禁止されています。
工事終了後、この説明書は必ずお客様にお渡しください。

発行日08.07.17

| ◆仕様 | 標準品 | | | | | | 特注品 | | | | |
|------------|---------|---------|----------|----------|----------|----------|-----------|---------|----------|----------|----------|
| | 型番 | BD40WSB | BD40W10B | BD40W15B | BD80W20B | BD80W30B | BD120W40B | BD20WSB | BD20W10B | BD40W20B | BD40W30B |
| 全長(mm) | 215 | 330 | 436 | 580 | 630 | 1198 | 215 | 330 | 580 | 630 | 1198 |
| A寸法(mm) | 43 | 45 | 44 | 45 | 50 | 46 | 43 | 45 | 45 | 50 | 46 |
| ランプピッチ(mm) | 43 | 80 | 87 | 70 | 76 | 79 | 43 | 80 | 70 | 76 | 79 |
| 定格 | 100V40W | 100V40W | 100V40W | 100V80W | 100V80W | 100V120W | 100V20W | 100V20W | 100V40W | 100V40W | 100V80W |
| 全光束(lm) | 360 | 360 | 350 | 720 | 720 | 1050 | 160 | 160 | 320 | 320 | 640 |
| 定格寿命(Hr) | 20000 | 20000 | 20000 | 20000 | 20000 | 20000 | 20000 | 20000 | 20000 | 20000 | 20000 |
| 質量(g) | 260 | 260 | 260 | 430 | 450 | 500 | 260 | 260 | 430 | 450 | 500 |
| ■付属品 | | | | | | | | | | | |
| 本体取付ネジ数(本) | 4 | | | 8 | | 12 | 4 | | 8 | | 12 |

*この器具は、100V電源で使用できます。(トランス不要)
*調光は白熱灯用の調光器をご使用ください。
*標準仕様の口出し線は、キャブタイヤケーブルです。(屋外用)

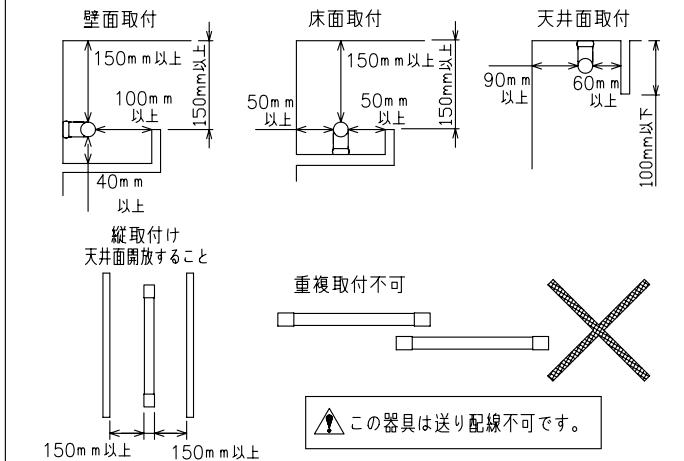
*ガラス管フロストタイプは、
型番末尾にFが付きます。
(例：BD40WSBF)



◆施工上の注意

- 発熱による危険防止のため、取付の際は、下記の寸法をお守りください。
- 器具の改造及び構成部品(ソケットなど)の交換はしないで下さい。火災・感電・落下の原因となります。
*造管材に取付けるときは、あとでランプ交換ができるように施工してください。

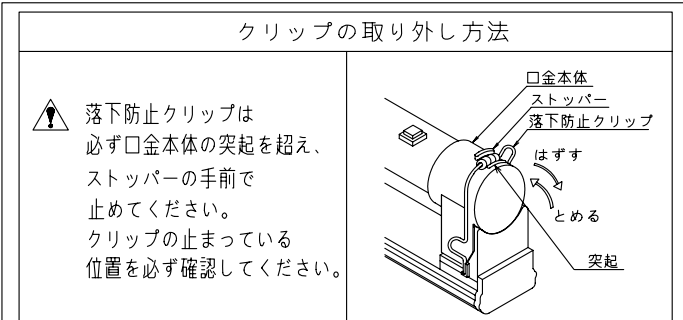
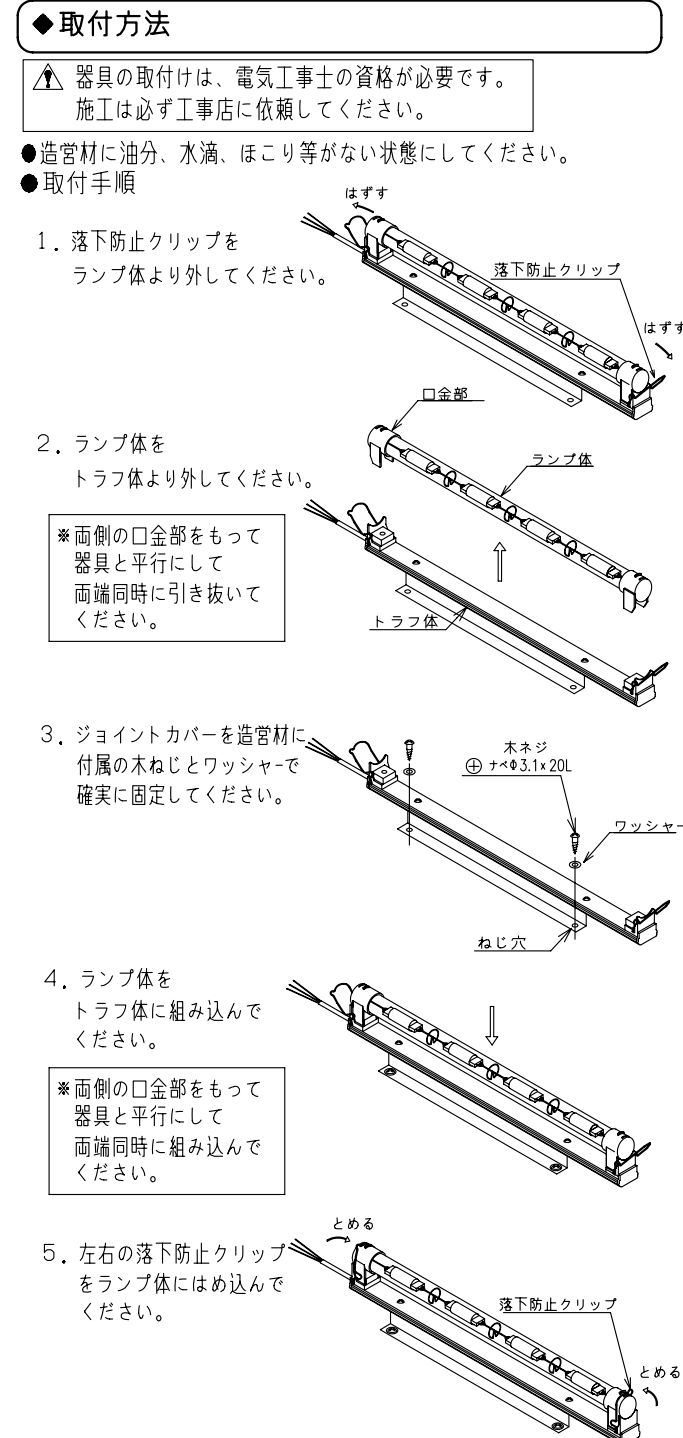
⚠ ランプ周辺には、燃えやすい紙や布等の可燃物を近づけないでください。火災の原因になります。



⚠ 取付面が凹凸であったり、歪みや波打ちしている所は平らな板などを介して取付けてください。
(このような所に固定すると、両端のソケット部が同軸上にならないので、ランプ取付が出来ない場合があります。)

⚠ 電源口出し線に張力がかからないように注意して下さい。
(内部接続部を痛めたり、絶縁破断の原因になります。
また、屋外使用時は防水性能を損なう原因になります。)

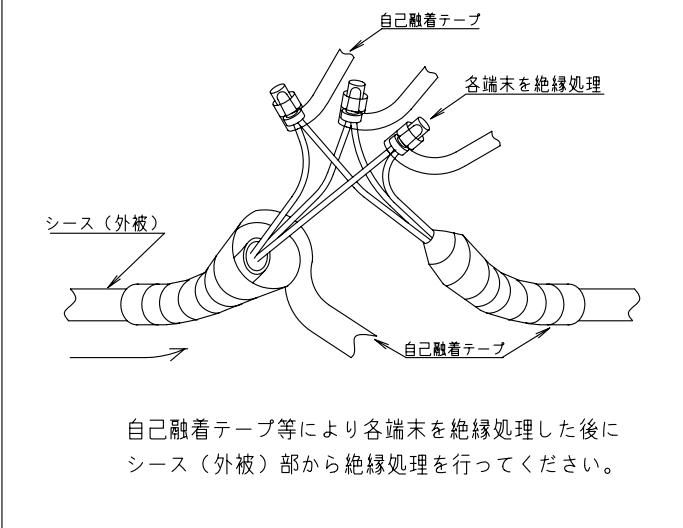
⚠ 必ず落下防止クリップが口金本体にはめ込んであることを確認してください。



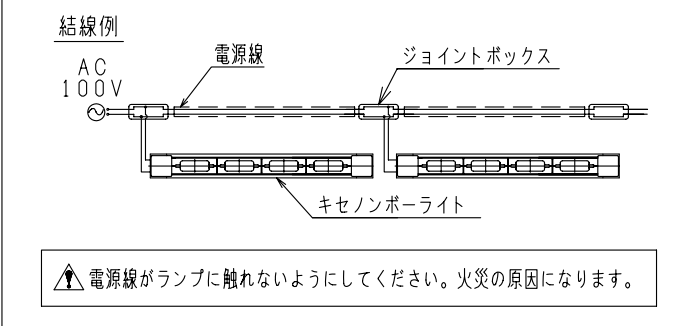
◆結線方法

⚠ 必ず電源を切ってから、作業を行ってください。感電の原因となります。

1. 本器具の口出し線(3芯キャブタイヤケーブル)に接続する配線は、600Vビニル絶縁ビニルキャブタイヤケーブルと同等以上の性能を有するケーブルを使用し、器具からの口出し線の黒、白線に電源結線してください。
その際、結線には確実に絶縁処理を施してください。
絶縁処理は导体部分のみではなくシース(外被)部分も含めて行ってください。不十分な場合、電線からの浸水による絶縁不良や、ランプ不点の原因になることがあります。



- * 口出し線と電源線を確実に接続してください。接続が不完全な場合、火災・感電の原因となります。
- * 電源線、口出し線がランプに触れないようにしてください。火災の原因になります。
- * 電源線接続の際、口出部に張力がかからないようにしてください。



◆ランプ交換方法

⚠ 必ず電源を切ってから、作業を行ってください。感電の原因となります。

- ⚠ 点灯中や消灯後(約20分まで)は、ランプが高温になっておりますので素手で触らないでください。やけどの原因になります。
- ⚠ ガラス部分を強くねじらないでください。ランプ破損の原因になります。

1. 落下防止クリップをランプ体より外す。(取付方法 1. 参照)
2. ランプ体をトラフ体より外す。(取付方法 2. 参照)
3. 新しいランプ体を差し込む。(取付方法 4. 参照)
4. 落下防止クリップをはめ込む。(取付方法 5. 参照)

*取付け方法1、2、4、5の手順で行って下さい。

◆適合ランプ(交換用) *別売

| 器具型番 | 標準品 | | | | | |
|----------|-----------|-----------|----------|-----------|-----------|-----------|
| | BD40WSB | BD40W10B | BD40W15B | BD80W20B | BD80W30B | BD120W40B |
| ランプ型番 | LD40WSB | LD40W10B | LD40W15B | LD80W20B | LD80W30B | LD120W40B |
| 定格 | 100V40W | 100V40W | 100V40W | 100V80W | 100V80W | 100V120W |
| 適合ランプ | 25V10W x4 | 25V10W x4 | 20V8W x5 | 25V10W x8 | 25V10W x8 | 20V8W x15 |
| 全光束(lm) | 360 | 360 | 350 | 720 | 720 | 1050 |
| 定格寿命(Hr) | 20000 | 20000 | 20000 | 20000 | 20000 | 20000 |
| 全長(mm) | 211 | 326 | 432 | 576 | 626 | 1194 |

| 器具型番 | 特注品 | | | | |
|----------|----------|----------|----------|----------|-----------|
| | BD20WSB | BD20W10B | BD40W20B | BD40W30B | BD80W40B |
| ランプ型番 | LD20WSB | LD20W10B | LD40W20B | LD40W30B | LD80W40B |
| 定格 | 100V20W | 100V20W | 100V40W | 100V40W | 100V80W |
| 適合ランプ | 25V5W x4 | 25V5W x4 | 25V5W x8 | 25V5W x8 | 20V5W x16 |
| 全光束(lm) | 160 | 160 | 320 | 320 | 640 |
| 定格寿命(Hr) | 20000 | 20000 | 20000 | 20000 | 20000 |
| 全長(mm) | 211 | 326 | 576 | 626 | 1194 |

⚠ ランプ交換時は、必ず電源を切ってください。感電の原因となります。

⚠ 適合ランプ以外のランプは、絶対に使用しないでください。火災、器具故障の原因となります。