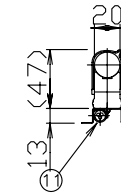
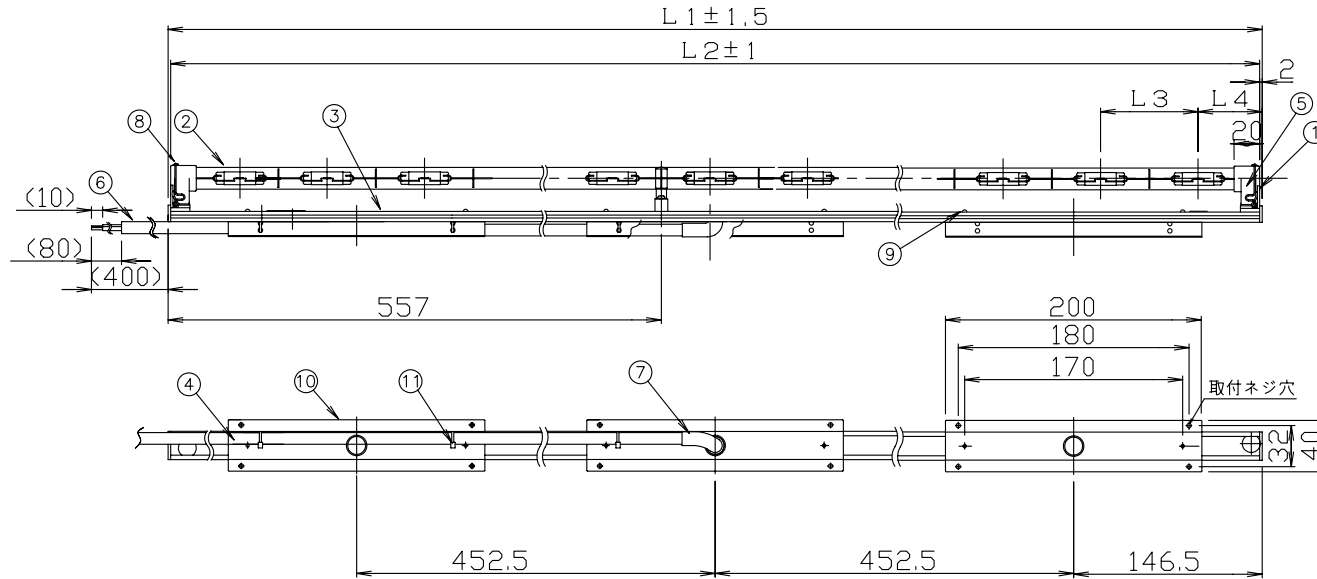


符号	改定記事	日付	担当	承認



(本体・ランプセット品)

形番	定格	寸法(mm)				外管 表面仕上	全光束 (Lm)	定格寿命 (h)	適合ランプ	質量 (g)	防水性能
		L1	L2	L3	L4						
BD120W40B-B	100V,120W	1198	1194	79	46	クリア	1050	20,000	LD120W40B	720	防雨 防湿
BD120W40BF-B	100V,120W	1198	1194	79	46	フロスト	1050	20,000	LD120W40BF	720	防雨 防湿

\*全光束は組込ランプ素子の合計です。  
 \*使用環境は温度40℃以下、湿度90%以下で使用ください。  
 \*施工及び使用上の注意点は、取扱説明書をよくお読みください。

13	ナイロンワッシャー	12	PA	3.2×8×0.8
12	取付ねじ	12	sUS	+ナベ3.1×20
11	インシュロック	3	ナイロン	黒色
10	ジョイントカバー	3	sUS	t=0.6
9	トラフ係止ビス	6	SUS	+ナベM3×12
8	落下防止用クリップ	2	SUS	φ1
7	保護チューブ	1	PVC	φ11
6	口出し線	1	2PNCT	600V 0.75mm <sup>2</sup> 3芯 (クロプロンゴム)
5	口金本体	2	PC	クリア
4	トラフ補強板	1	SUS	t=0.6
3	トラフ	1	PC	アイボリー
2	ランプ体	1	硬質ガラス	キセノンポ-ランプ両口金
1	ソケット本体	2	PBT	
番号	部品名	数量	材質	摘要

商品名 キセノンポ-ライト屋外用

形番 \*

発行 2007年12月26日

製図 野口 検図 佐藤 承認 佐藤

森山産業株式会社  
 東京都品川区中延2-5-10 森山ビル 〒142-0053  
 TEL 03-3786-1911 FAX 03-3784-1496

単位mm・第三角法