

取扱説明書

商品名：調光直流電源装置

屋内用

この取扱説明書は特注仕様による内容を除いて、特注品にも共用します。

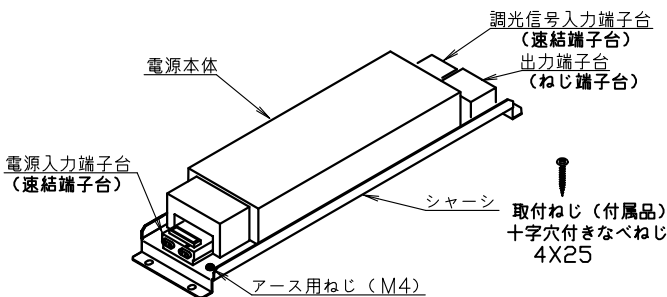
◆仕様

※本電源は屋内用です。
 ※定格電圧DC24VのLEDモジュールに適合し、PWM信号制御方式の調光ができます。
 ※各種接続ケーブル類は別売です。

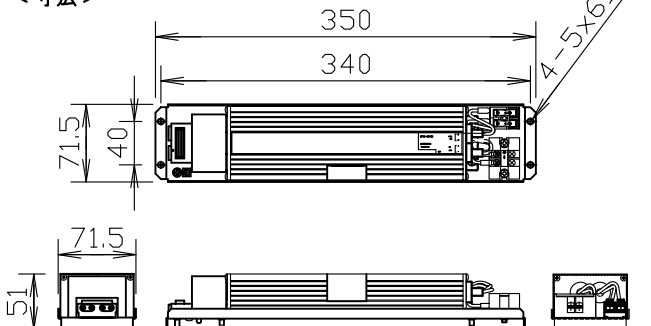
■本体

形名	EPVD-24150
定格入力電圧	AC100~242V
許容入力	AC90V~266V
定格周波数	50/60Hz
突入電流	70A (typ)
力率	0.95typ. (100/266Vac)
出力電圧	DC24V (6.25A)
定格出力電力	150W (max)
最大負荷W数	105W
使用環境	-5~45℃ 30~90%RH 結露無きこと
調光方式	PWM調光 (調光範囲：4~100%)
質量(g)	1500g
■付属品	
取付ねじ	4本

◆各部の名称

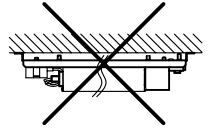


<寸法>



▲警告 設置上の制限

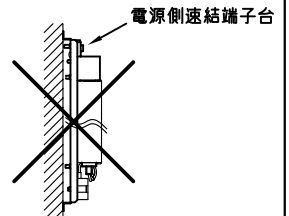
1. 施工は有資格者が行ってください。
2. 点検できない場所へは設置できません。火災の原因となります。
3. 天井への取付けはしないでください。落下の原因となります。



4. 断熱施工はできません。断熱材、防音材、何らかのものをかぶせた状態で使用しないでください。火災の原因となります。



5. 周囲温度45℃ 105W以下でお使いください。火災の原因となります。
6. 本電源は自然空冷の為、通気を行い周囲20mm以上は空間を取ってください。密閉、狭隙環境や電源装置を並置する場合は表面温度Tcが90℃を超えない範囲としてください。
7. 接地工事 (D種) を確実に行ってください。感電の原因となります。
8. 電源電線はストリップゲージ指示通りに被覆を剥ぎ、確実に速結端子穴に挿入し、接続してください。
9. 出力側の接続は+/-の極性に十分注意してください。火災の原因となります。
10. 本電源を分解や改造をしないでください。感電・火災の原因となります。
11. 表示された電源電圧 (定格電圧±6%) ・周波数で使用してください。
12. 本電源出力の直列/並列接続はしないでください。火災の原因となります。
13. 垂直に取り付ける際は、電源線が上を向かないように取り付けてください。



※注意を守らない場合、故障・火災・感電・落下等の原因になります。

◆取扱上の注意

1. 本電源は弊社灯具 (24Vシリーズ) と組み合わせてください。
2. 出力側を短絡しないでください。破損・火災の原因となります。
3. 接続する灯具数により灯具の消灯タイミング、調光時の明るさが異なる場合があります。本電源を複数台使用する場合は事前にご確認ください。
4. 接続する灯具数が少ないと調光下限の明るさが変わります。
5. 煙・臭い等の異常を感じたらすぐに電源を切ってください。火災の原因となります。
6. 未然事故防止のために、年一度の専門家の点検を受けてください。

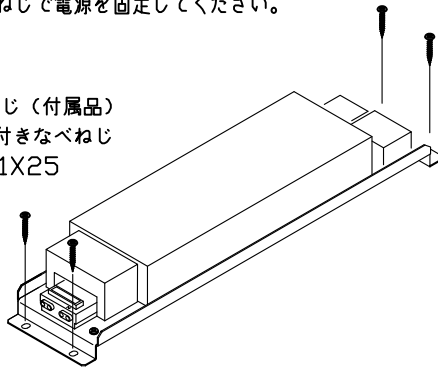
◆取付及び接続方法

⚠ 電気設備の技術基準に従って施工してください。

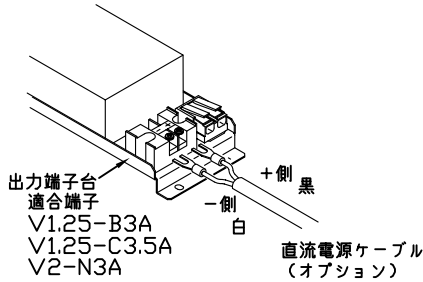
⚠ 必ず主電源を切ってから、作業を行ってください。

- 1) 取付面の油分、水滴、ほこり等を除去してください。
- 2) 付属のねじで電源を固定してください。

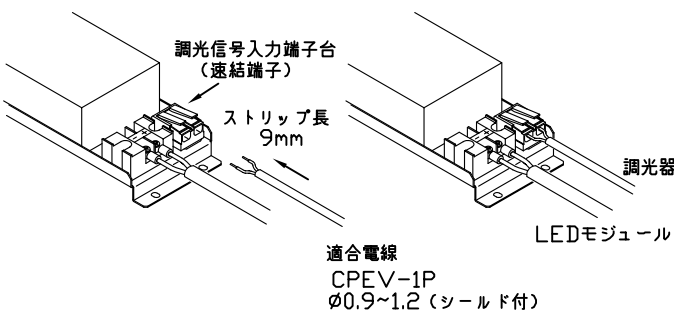
取付ねじ（付属品）
十字穴付きなべねじ
4.1X25



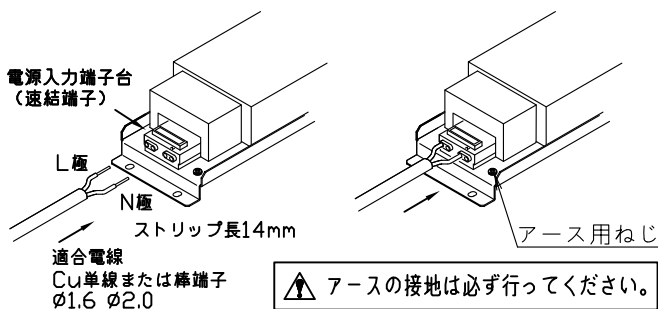
- 3) 出力端子台に直流電源ケーブルのY端子（または丸端子）をねじで固定し、接続してください。（極性注意）



- 4) 電源ケーブルとLEDモジュールのコネクタを接続してください。
- 5) 調光信号入力端子台に調光信号線を確実に挿し込んでください。



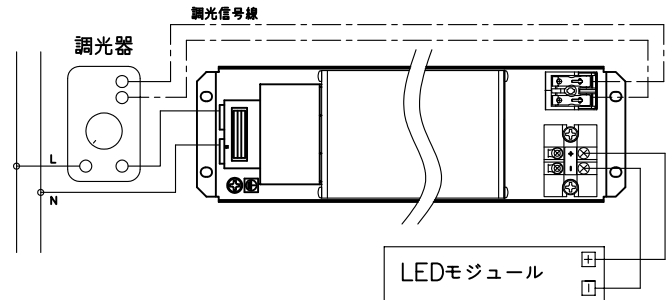
- 6) 電源入力端子台に電源線を確実に挿し込んでください。



◆調光接続

- 1) PWM信号制御方式の調光器で、LEDモジュールの調光が可能です。

*配線例（パナソニック：NQ20355）



- 2) 調光範囲は、標準で4-100%です。
調光器によっては範囲が狭くなる事があります。
また負荷によっても範囲が狭くなる事があります。
- 3) 適合調光器（PWM信号制御方式）
パナソニック : NQ20355 (100V専用)
NQ21595U (100~240V)
ルートロン : グラフィックアイQS (100V専用)
+ PWMインタフェース GRX-PWM-JA

⚠ 調光器との接続は調光器により異なりますのでご使用になる調光器の説明書に従ってください。

*電源ノイズの影響や調光器との組合せ次第では、調光域で僅かなちらつきを生じることがありますが、故障ではありません。少しずらした位置でお使い戴くように、お願いいたします。
*電源オンで一瞬点灯した後に調光点灯に移ることがありますが、故障ではありません。
*負荷容量などは、ご使用になる調光器の説明書に従ってください。
*複数灯を同時に調光した場合、消灯する明るさにバラツキが生じることがあります。
*長さが違う製品を連結した場合、調光時に明るさがそろわない場合がありますが故障ではありません。

◆商品についてのご相談・お問合せ

商品のお問い合わせ、修理、アフターサービスのご相談は、器具本体に貼付している器具銘板で形名をご確認の上、お買い上げいただきました販売店・工事店もしくは下記の相談窓口までご連絡ください。

森山産業株式会社

〒142-0053 東京都品川区中延 2-5-10
TEL 03-3786-1911
FAX 03-3784-1496

【お客様へーお読みになった後もこの取扱説明書は必ず保管してください。】

*電話番号は変更になることがありますので、予めご了承ください。