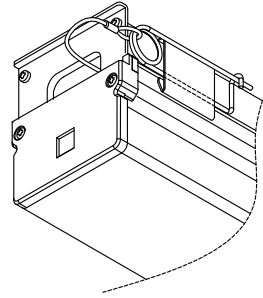
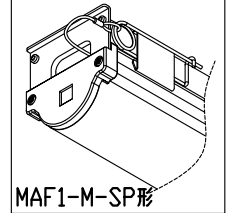


この取扱説明書は「モジュールレズランプバー・落下防止ワイヤー付特注仕様」に適應します。

シームレス仕様ランプバーについて、落下防止方法がランプ発光面の妨げにならず意匠を損なわない落下防止ワイヤー付ランプバーもご用意できます。特注仕様にて承りますので、ご相談ください。



MAF1-SQ-SP形



MAF1-M-SP形

◆仕様

MAF1-M-SP形

形名	MAL106-9×M-SP	MAL109-9×M-SP	MAL112-9×M-SP
定格100/200V	14.0W	21.0W	27.9W
全長(mm)	583	871	1159
質量(g)	250	380	490

MAF1-SQ-SP形

形名	MAL106-9×SQ-SP	MAL109-9×SQ-SP	MAL112-9×SQ-SP
定格100/200V	14.0W	21.0W	27.9W
全長(mm)	583	871	1159
質量(g)	310	450	570

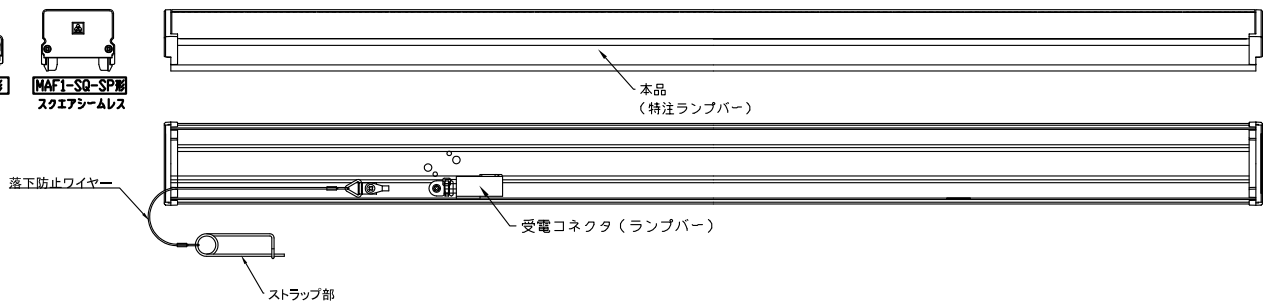
◆各部の名称



MAF1-M-SP形
シームレス



MAF1-SQ-SP形
スクエアシームレス



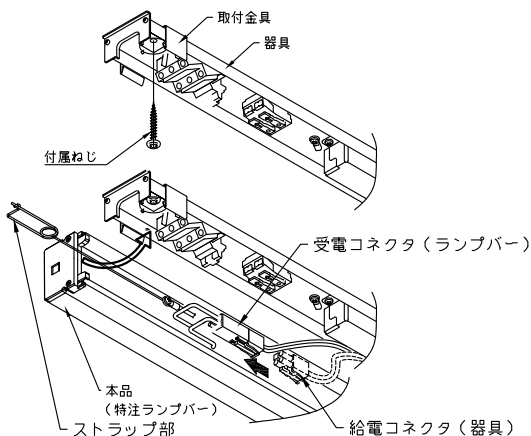
◆取付及び接続方法

<器具施工>

- 1) 器具を造管材に付属のねじで確実に固定します。
- 2) コネクタの接続及び配線をします。
- 3) ランプバーを取付具にはめ込み器具に固定させます。

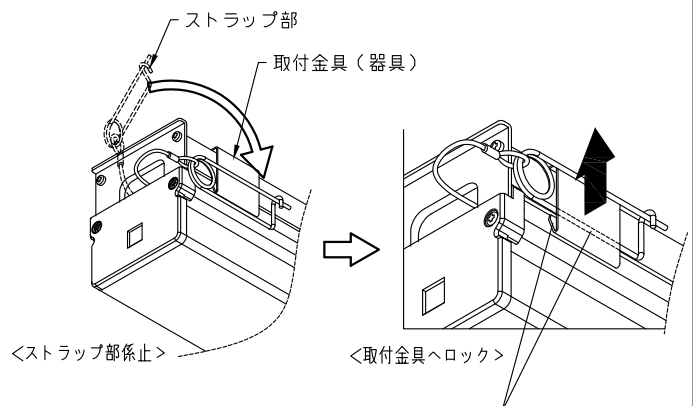
ストラップ部を器具の外へ出してください。

取付具に確実に取り付けられていることを確認してください。
電線がランプバーと器具間に挟まっていないことを確認してください。



<ストラップ部固定>

- 1) ストラップ部を固定金具に係止します。
- 2) ストラップ部を取付金具にロックしてください。



ストラップ部を持って、強く引き上げてください。
ストラップ部が取付金具の内側にロックされる事を確認してください。