

取扱説明書

商品名: 直線レール (LEDsウェーブ専用)

◆仕様

単位: mm

*この直線レールはLEDsウェーブを直線状に取付けることができます。曲線状に取付ける場合には曲線レールをご使用ください。

■直線レール

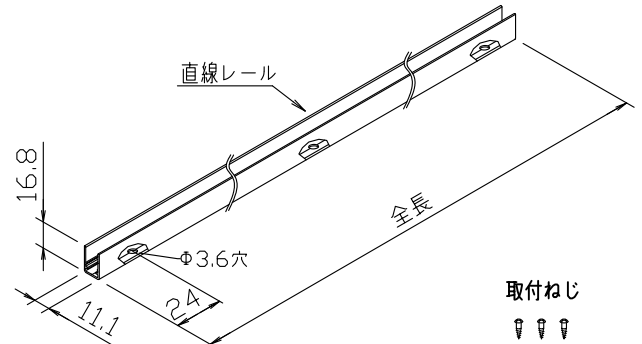
形名	ELTW-R-09	ELTW-R-15
全長 (mm)	848	1448
材質	アルミ (A6063S)	
質量 (g)	100	165
数量	1本入り	

■付属品

取付ねじ	3.1x16mm	
数量	3個入り	5個入り

適合器具

ELT*W1-*****-24・ELT*W1-*****-24J10



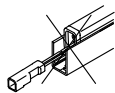
◆取付方法

⚠ 電気設備の技術基準に従って施工してください。

<取付準備>

1) LEDsウェーブ器具長より直線レールが長い場合は片側8mm以上出るように切断してください。

⚠ 直線レールの中に器具端部は入りません。無理に入れると器具が破損するので入れないでください。



2) 直線レールを切断した場合、端部付近に穴が無い場合はΦ3.6相当の穴をドリルであけてください。

<取付>

1) 直線レールを付属のねじで取付けてください。

2) LEDsウェーブを挿入してください。

- ・両方の端末が約8mm以上レールから出してください。
- ・挿入時は端から順に押し、直線レールの突起にはまるまで上から押してください。

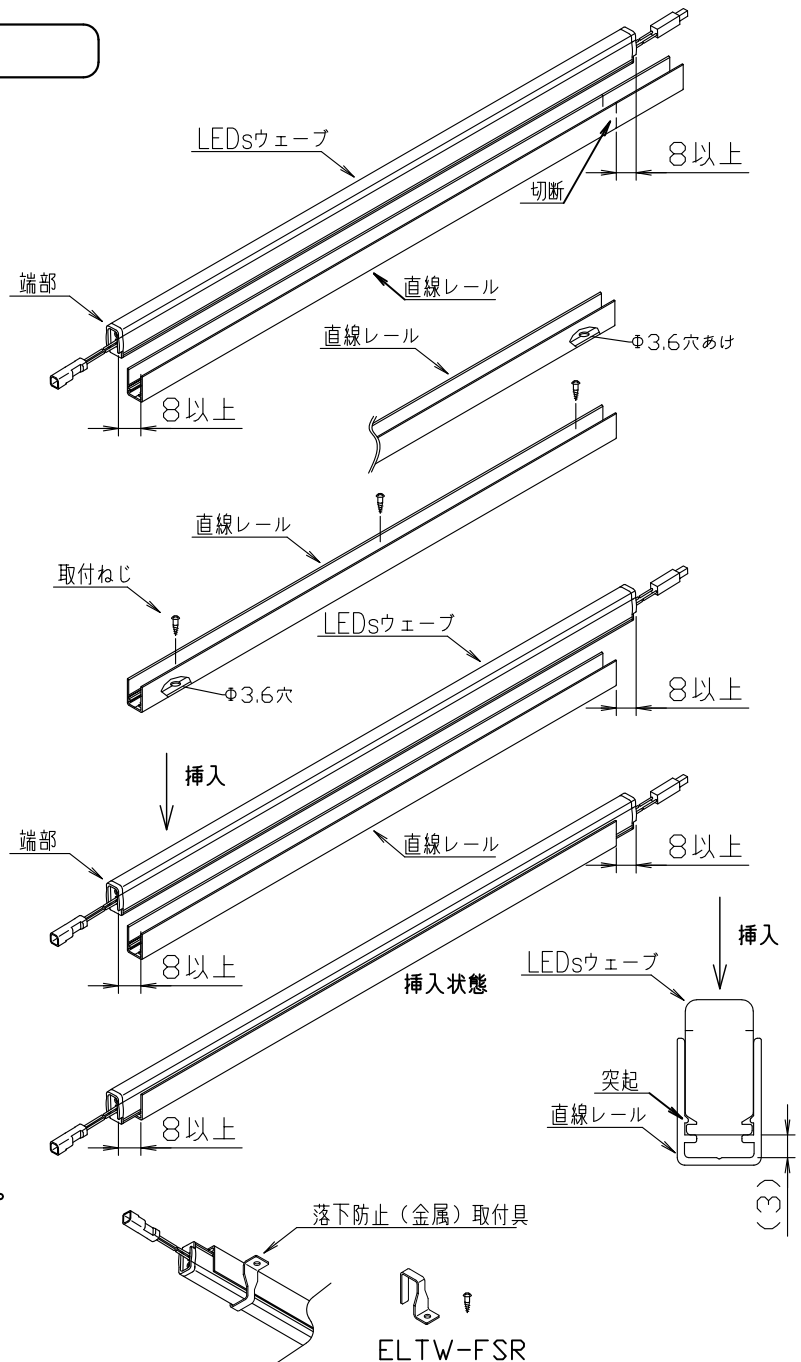
3) 確実に固定されていることを確認してください。

* 下向き、横向き取付の場合は別売の落下防止取付具で固定してください。推奨取付けピッチは約350mmです。

⚠ 固定しないと落下・脱落の原因になります。必ず固定してください。

* 壁面垂直取付けは出来ません。

⚠ 落下の原因になります。



* 器具配線方法などは器具の取扱説明書に従ってください。