

### ◆仕様

単位：mm

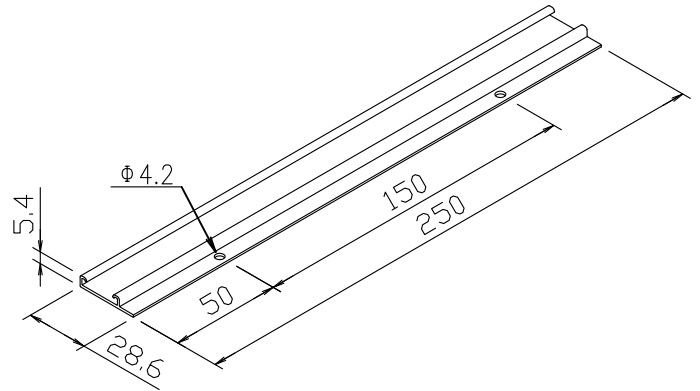
\*LEDsカーブPlusを直線状に設置したい場合に直線レールを使用すると容易に取り付けることができます。

#### ■直線レール

形名	ELK-R
材質	アルミ (A6063S)
質量(g)	64 (32X2)
数量	2個入り

#### ■付属品

●取付ねじ 3.1x16mm 4個



\*縦付け禁止

### ◆取付方法

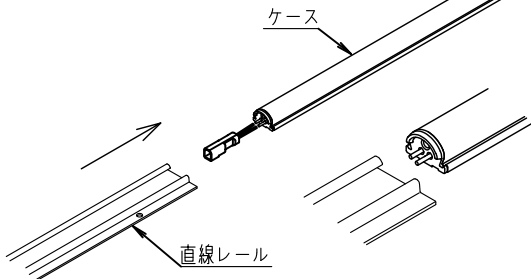
⚠ 器具の取付けは、電気工事士の資格が必要です。施工は必ず工事店に依頼してください。

#### <取付手順>

1) LEDsカーブPlusのケースに直線レールを使用数挿入してください。使用数は右の表を参照してください。

⚠ 直線レールの上からは挿入できません。

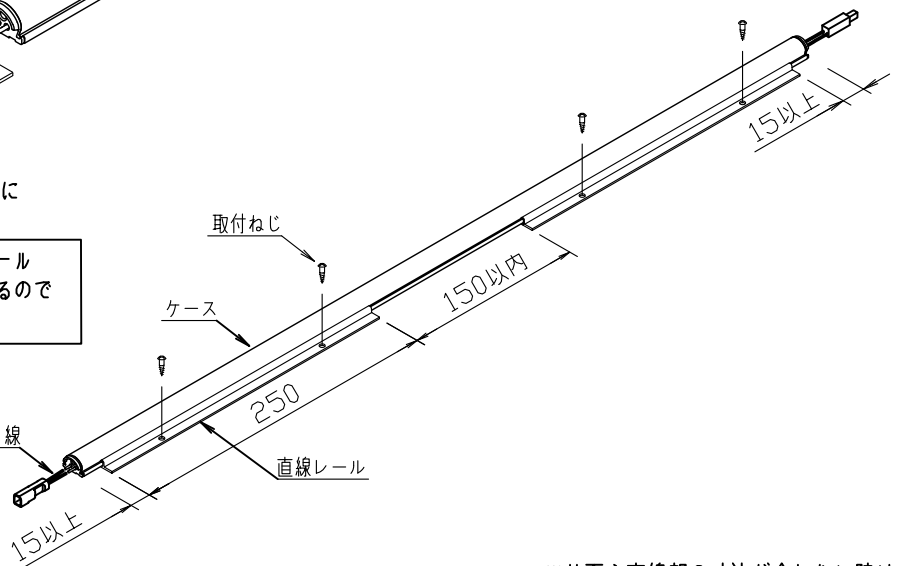
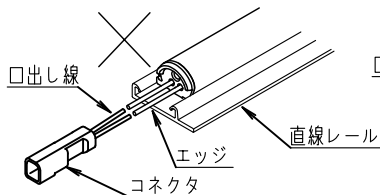
器具全長 (mm)	直線レール使用数 (個)
385~505	1
625~745	2
865~985	3
1105~1465	4
1585~2185	6
2305~2905	8



LEDsカーブPlus

2) 直線レールはケース端部が15mm以上出るように配置して付属のねじで取り付けてください。

⚠ 直線レールの中にケース端部が入るとレールエッジで口出し線を傷つけるおそれがあるので必ず出るようにしてください。



3) レール間隔は150mm以内で、できるだけ狭くしてください。

⚠ 間隔が空くとケースが垂れる場合があるのでご注意ください。

⚠ コネクタ接続後、口出し線がレールエッジに当たらないように処理してください。

\*曲面や直線部の寸法が合わない時は曲面取付具を併用ください。



ELK-F

\*器具配線方法などは器具の取扱説明書に従ってください。