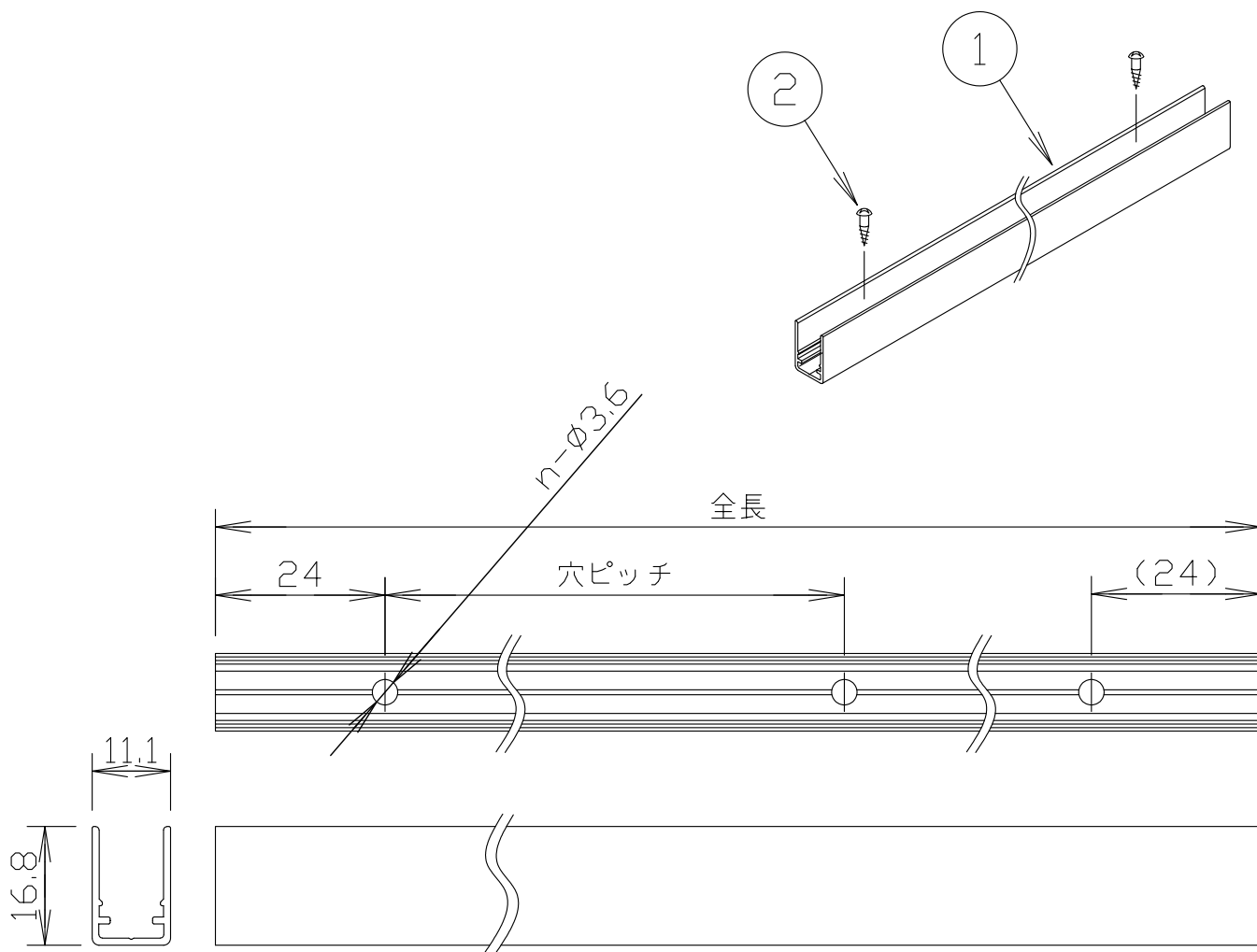
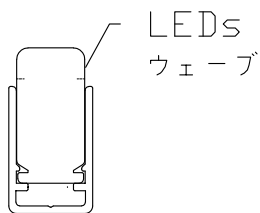


# 製品図

符号	改定記事	日付	担当	承認



部品形名	全長	取付け穴ピッチ	取付けねじ数	備考
ELTW-R-09	848	400	3	
ELTW-R-15	1448	350	5	



参考 嵌合図

\*本品は、LEDsウェーブを取付けるためのレールです。

2	取付ねじ	-	SUS 丸木呼び3.1X16	
1	直線レール	-	アルミ	
番号	部品名	数量	材質・仕様	摘要
品名	直線レール			保護等級 -
形名	ELTW-R-***			仕様図番 -
発行	2024.03.15		作成	検図 承認
<b>森山産業株式会社</b>				
http://www.moriyama-corp.co.jp/			単位mm・第三角法	