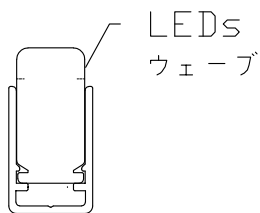
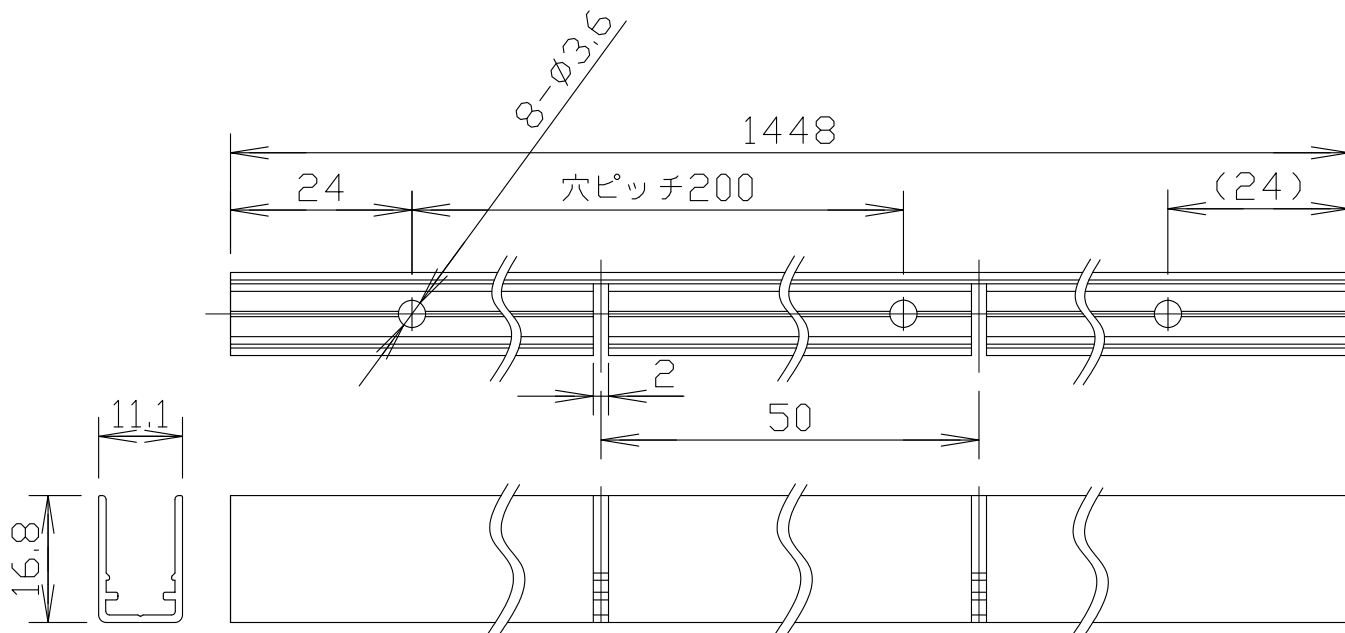
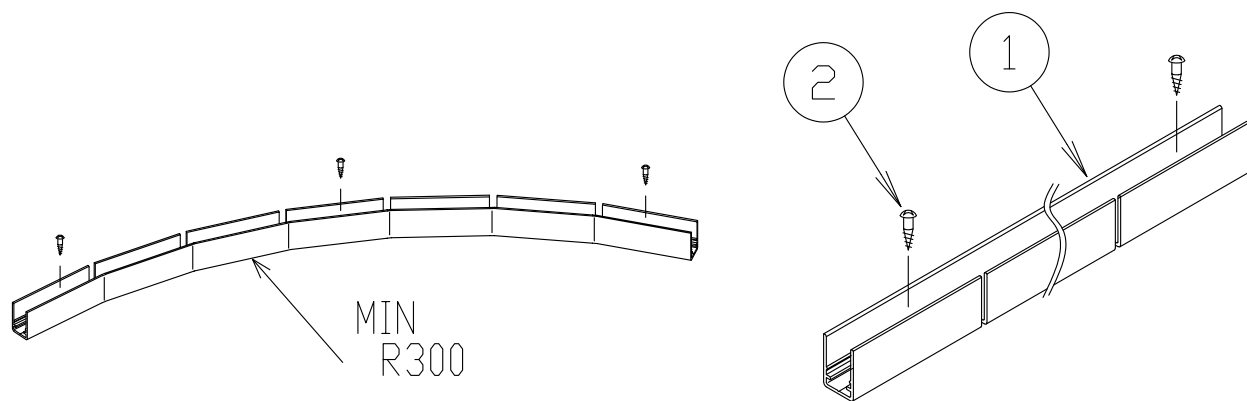






# 製品図

符号	改定記事	日付	担当	承認



参考 嵌合図

\*本品は、LEDsウェーブを取付けるためのレールです。

2	取付ねじ	8	SUS 丸木呼び3.1X16	
1	曲線レール	1	アルミ	
番号	部品名	数量	材質・仕様	摘要
品名	曲線レール			保護等級 ー
形名	ELTW-CR-15			仕様図番 ー
発行	2024.03.15		作成	検図 承認
 <b>森山産業株式会社</b>				 
<a href="http://www.moriyama-corp.co.jp/">http://www.moriyama-corp.co.jp/</a>			単位mm・第三角法	