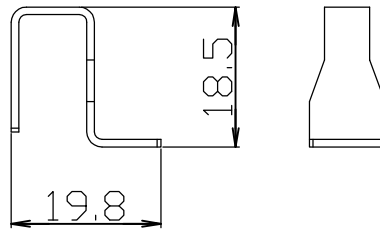
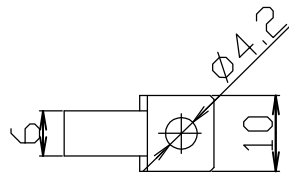
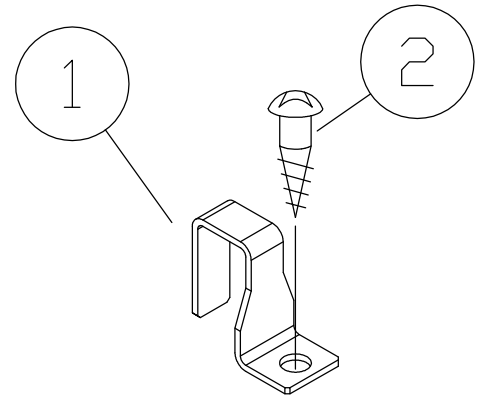


製品図

符号	改定記事	日付	担当	承認



2	取付ねじ	1	SUS 丸木呼び3.1X16	
1	LEDスウェーブ用サドル型取付具	1	SUS304 t=1.0	
番号	部品名	数量	材質・仕様	摘要
品名	LEDスウェーブ用サドル型(金属)取付具		保護等級	—
形名	ELT7W-FS-M		仕様図番	—
発行	2019. 04. 27		作成	検図
 <b>森山産業株式会社</b>				
<a href="http://www.moriyama-corp.co.jp/">http://www.moriyama-corp.co.jp/</a>				
			単位mm・第三角法	