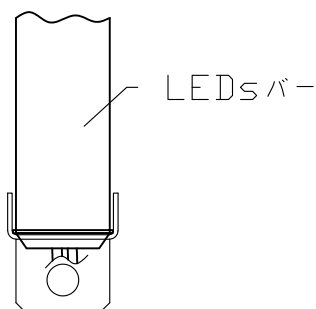
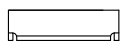
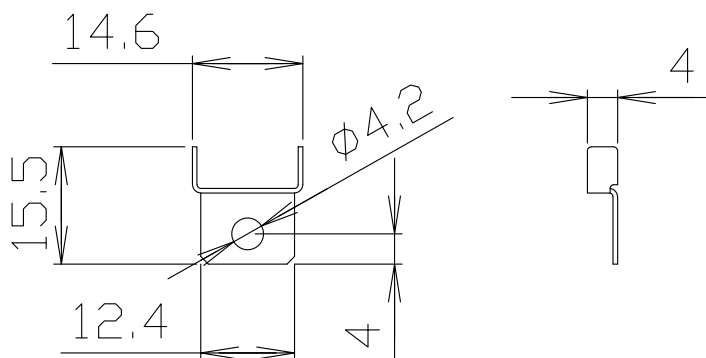
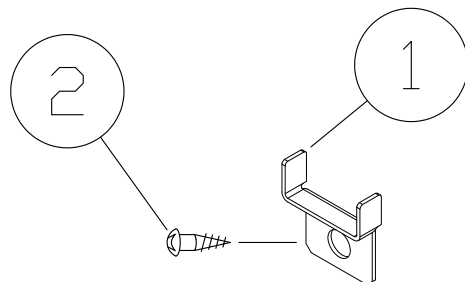





製品図

符号	改定記事	日付	担当	承認



参考 嵌合図

*本品はLEDsバーの縦取付の場合に落下を防ぐために使用します。

2	取付ねじ	1	SUS 丸木 $\phi 3.1 \times 16$	
1	縦付用取付具	1	SUS304 t=0.6	
番号	部品名	数量	材質・仕様	摘要
品名	縦付用取付具			保護等級 ー
形名	ELS-FV 屋内外用			仕様図番 ー
発行	2024. 02. 20		作成	検図 承認
 森山産業株式会社				
http://www.moriyama-corp.co.jp/			単位mm・第三角法	