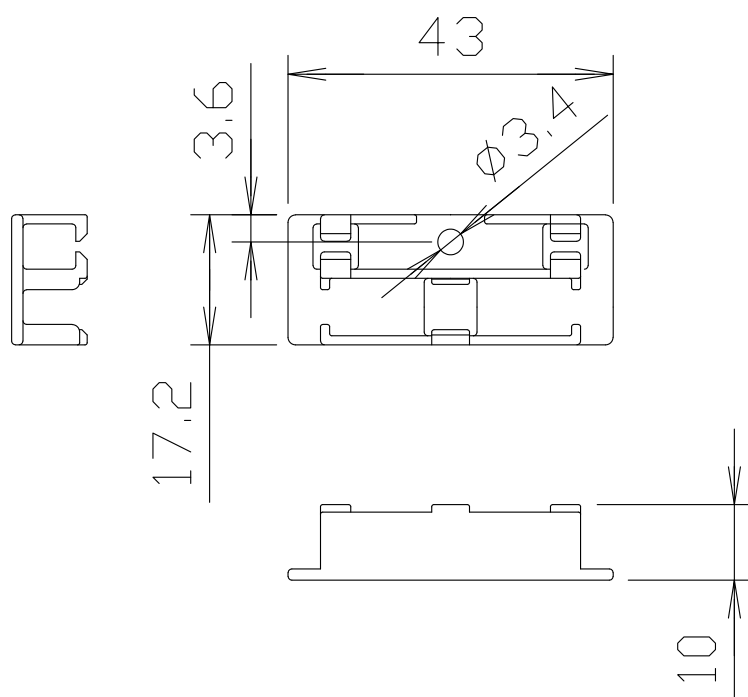
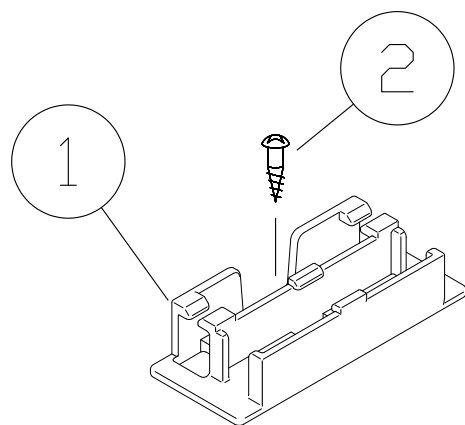





製品図

符号	改定記事	日付	担当	承認



\*本品はJWPFコネクタと電線を収納する場合に  
使用します。

2	取付ねじ	1	SUS 丸木φ3.1X16	
1	コネクタ収納ホルダ	1	PC	
番号	部品名	数量	材質・仕様	摘要
品名	コネクタ収納ホルダ			保護等級 ー
形名	ELS-FT		屋内外用	仕様図番 ー
発行	2024. 03. 15		作成	検図 承認
 <b>森山産業株式会社</b>				
<a href="http://www.moriyama-corp.co.jp/">http://www.moriyama-corp.co.jp/</a>			単位mm・第三角法	