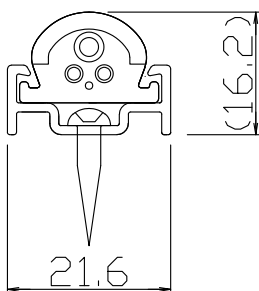
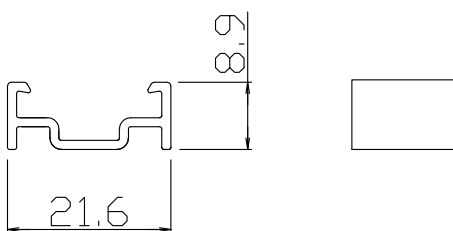
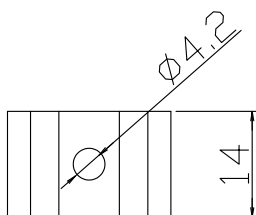
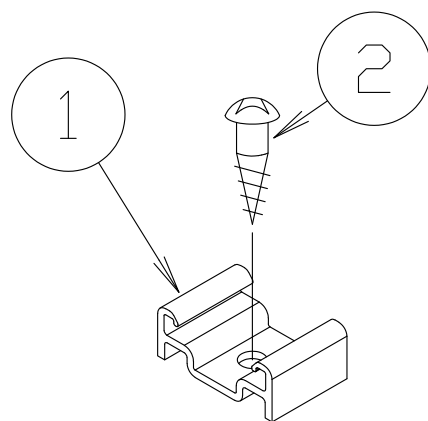


製品図

符号	改定記事	日付	担当	承認



かん合状態

*本品は、LEDsカーブPlusを固定するための取付具です。

2	取付ねじ	1	SUS 丸木呼び3.1X16	
1	ホルダ型取付具	1	アルミ	
番号	部品名	数量	材質・仕様	摘要
品名	ホルダ型取付具			保護等級 一
形名	ELK-FH			仕様図番 一
発行	2023.03.22		作成	検図 承認
 森山産業株式会社				
http://www.moriyama-corp.co.jp/			単位mm・第三角法	