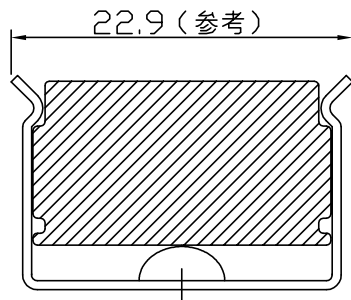
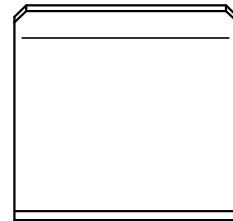
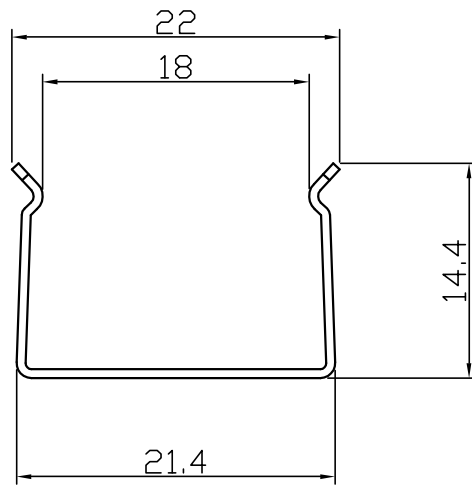
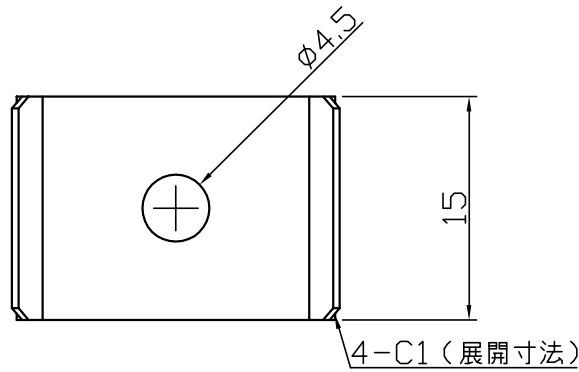


製品図

符号	改定記事	日付	担当	承認



かん合参考

1	-	-	SUS301 t0.6	-
番号	部品名	数量	材質・仕様	摘要
品名	ホルダ パワーLEDsライン 共通			保護等級 -
形名	ELA1-FH4	H110210-01-2	仕様図番	-
発行	2011. 06. 03		作成	検図 承認
 森山産業株式会社				
http://www.moriyama-corp.co.jp/			単位mm・第三角法	