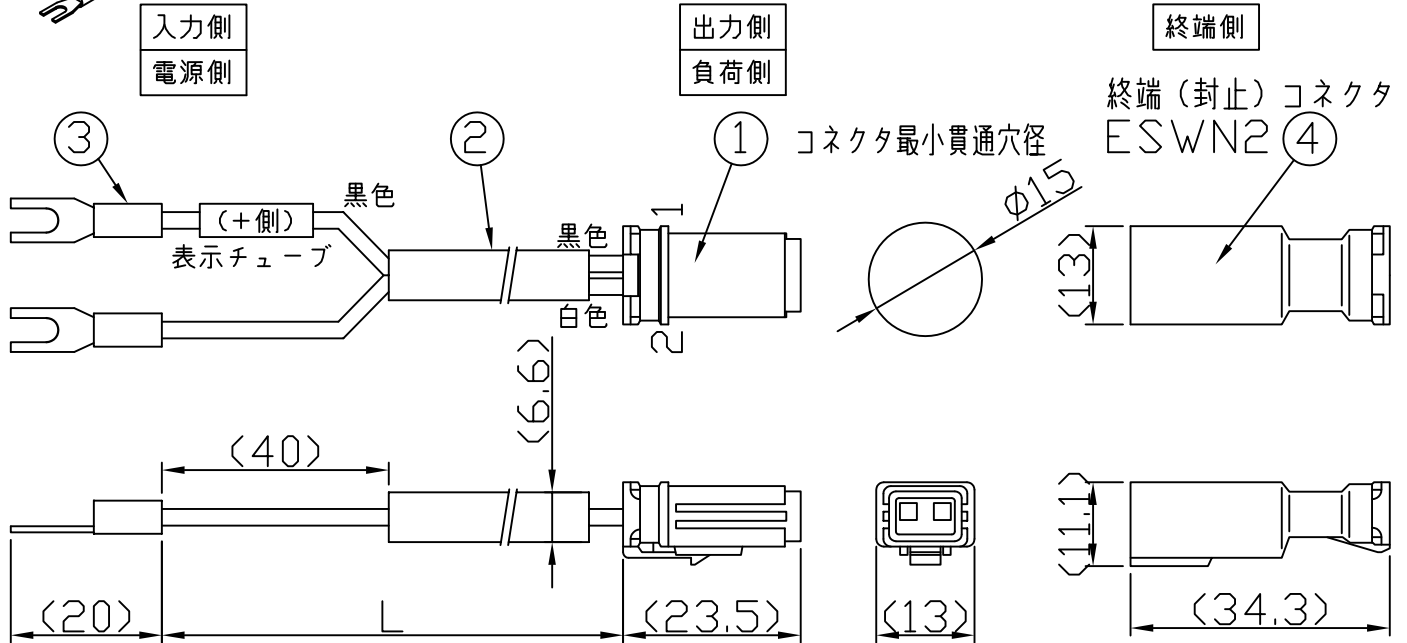
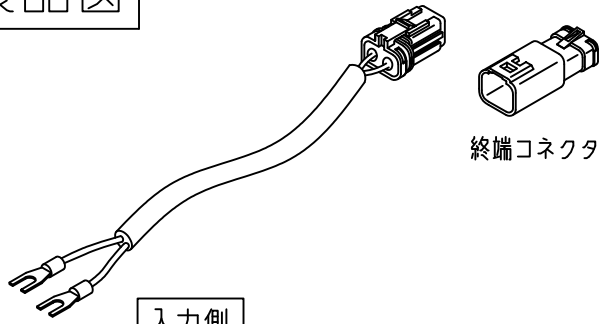


製品図

符号	改定記事	日付	担当	承認



品番表

セット品番	L(m)	備考
EPYW220-805-K	0.5	-
EPYW220-810-K	1	標準品
EPYW220-820-K	2	-
EPYW220-840-K	4	-
EPYW220-860-K	6	-
EPYW220-880-K	8	-

24Vシリーズ専用

4	終端コネクタ	1	PBT (白)	住鋺テック CE01形
3	Y端子	2	Cu、被覆付 (赤)	JST V1.25-B3A
2	電線	1	VCTF 0.75sq (灰)	長さは品番表参照
1	コネクタ	1	PBT (白)	住鋺テック CE01形

番号	部品名	数量	材質・仕様	摘要
品名	電源ケーブルキット			コネクタ保護等級 IP67
形名	EPYW220-8-K形			仕様図番 -
発行	2021.03.16		作成	検図 承認



森山産業株式会社

<http://www.moriyama-corp.co.jp/>



単位mm・第三角法