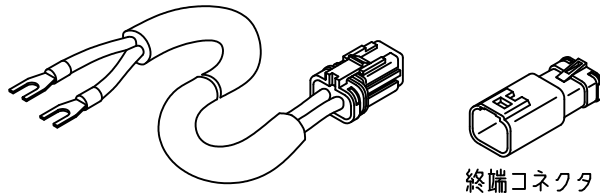
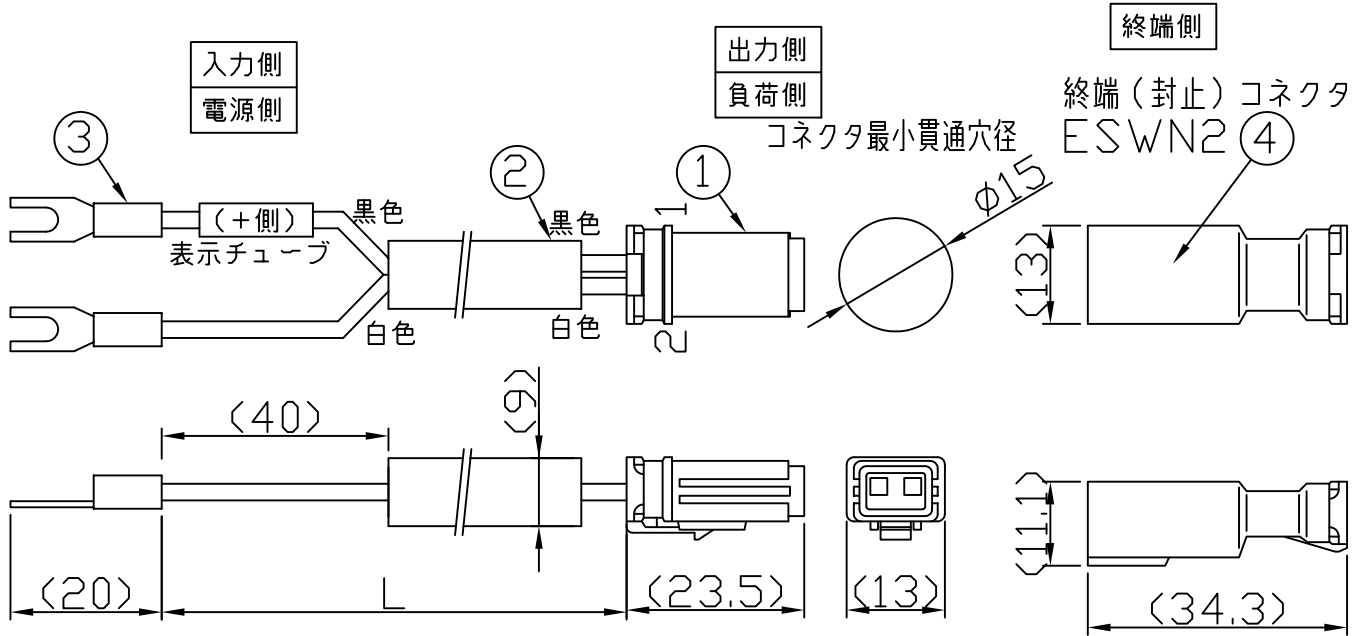


製品図

符号	改定記事	日付	担当	承認

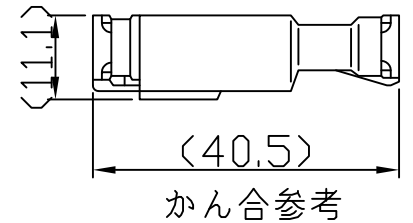


終端コネクタ



品番表

品番	L(m)	備考
EPYW220-705-K	0.5	-
EPYW220-710-K	1	標準品
EPYW220-720-K	2	-
EPYW220-740-K	4	-
EPYW220-760-K	6	-
EPYW220-780-K	8	-



4	終端コネクタ	1	PBT(白)	住鋳テック CE01形
3	Y端子	2	Cu、被覆付(赤)	JST V1.25-B3A
2	電線	1	2PNCT 0.75sq(黒)	長さは品番表参照
1	コネクタ	1	PBT(白)	住鋳テック CE01形
番号	部品名	数量	材質・仕様	摘要
品名	電源ケーブルキット			コネクタ保護等級 IP67
形名	EPYW220-7-K形			仕様図番 -
発行	2021.02.26		作成	検図 承認
<b>森山産業株式会社</b>				
<a href="http://www.moriyama-corp.co.jp/">http://www.moriyama-corp.co.jp/</a>				単位mm・第三角法