

製品図

符号	改定記事	日付	担当	承認

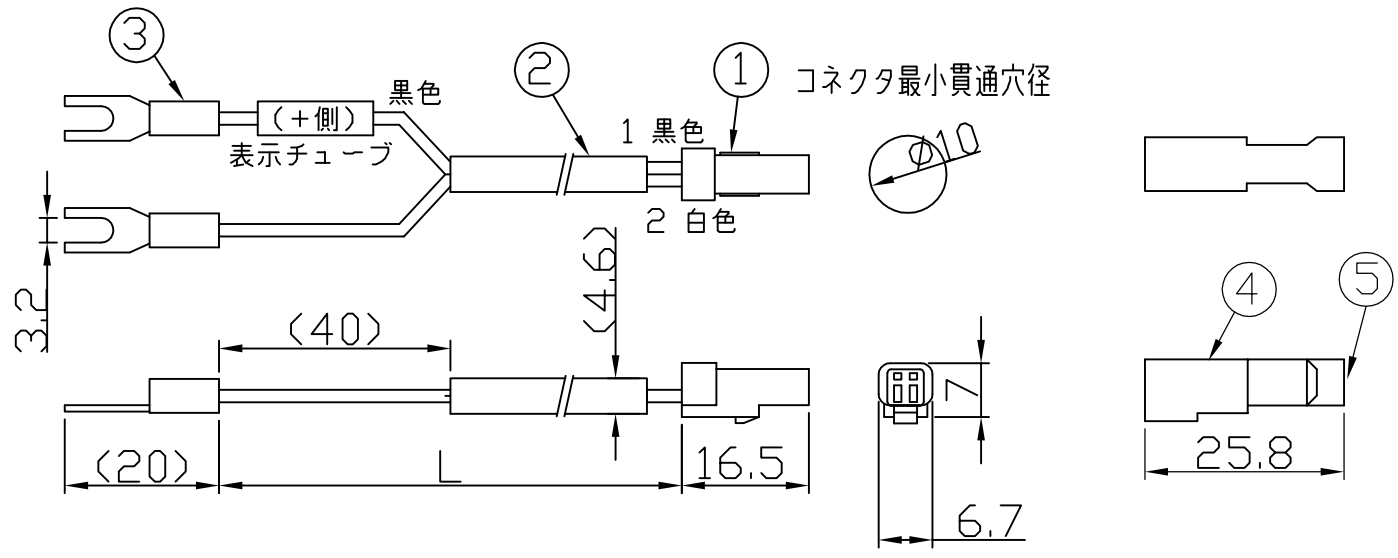
入力側
電源側

出力側
負荷側

終端側

EPYJ220-3xx

終端(封止)コネクタ
ESJN2



品番表

品番	L(m)	備考
EPYJ220-305-K	0.5	-
EPYJ220-310-K	1	標準
EPYJ220-320-K	2	-
EPYJ220-330-K	3	-
EPYJ220-340-K	4	-
EPYJ220-350-K	5	-
EPYJ220-360-K	6	-

かん合参考

5	シールラバープレート	2	シリコンゴム	JST
4	ハウジング	1	PBT (ガラス入りN)	JST JWPF形
3	Y端子	2	黄銅条、被覆付(赤)	JST V1.25-B3A
2	電線	1	VCTF 0.3sq (灰)	長さは品番表参照
1	コネクタ	1	PBT (白)	JST JWPF形 2極

番号	部品名	数量	材質・仕様	摘要
品名	電源ケーブルキット			保護等級 IP67
形名	EPYJ220-3-K形			仕様図番 -
発行	2019. 11. 18		作成	検図 承認
森山産業株式会社				
http://www.moriyama-corp.co.jp/				単位mm・第三角法