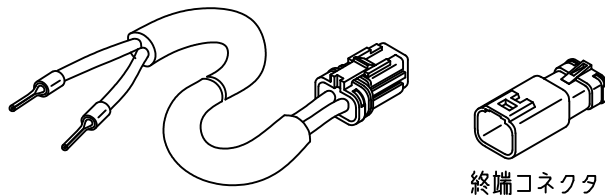
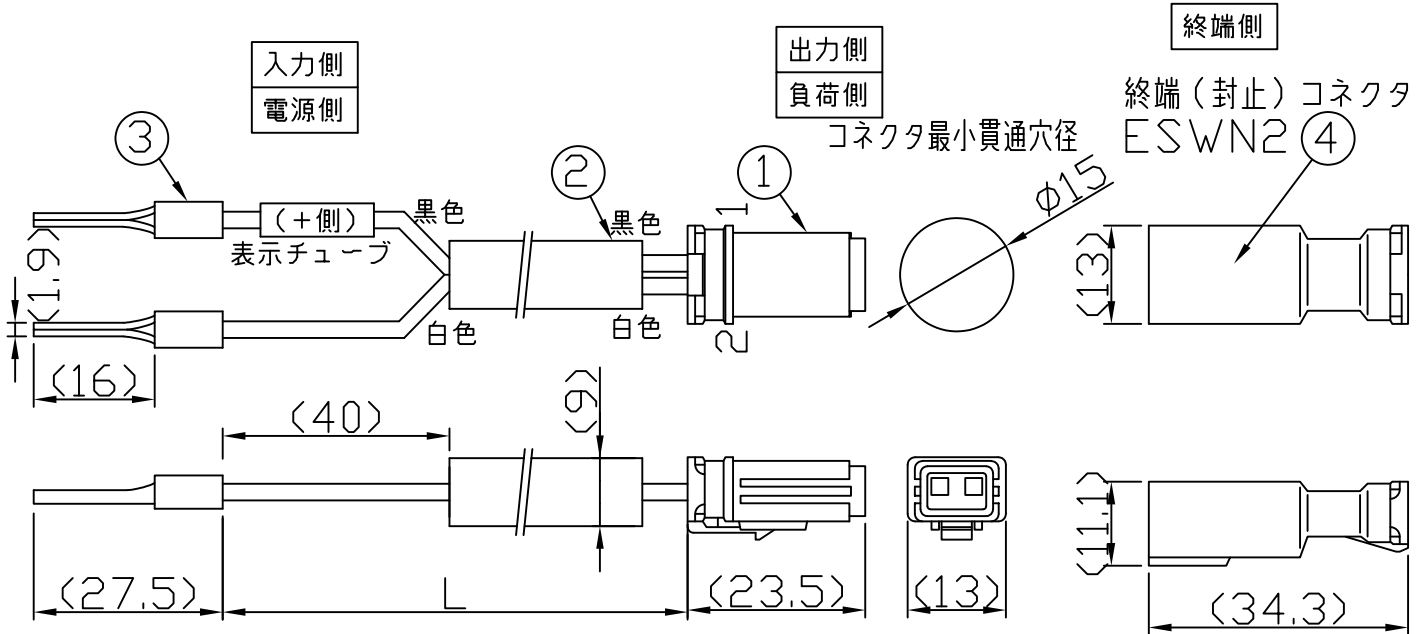


製品図

符号	改定記事	日付	担当	承認

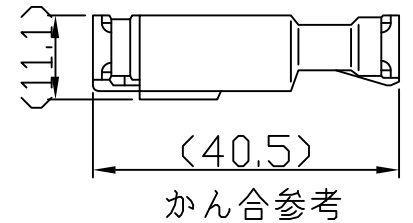


終端コネクタ



品番表

品番	L(m)	備考
EPBW220-705-K	0.5	-
EPBW220-710-K	1	標準品
EPBW220-720-K	2	-
EPBW220-740-K	4	-
EPBW220-760-K	6	-
EPBW220-780-K	8	-



4	終端コネクタ	1	PBT(白)	住鋳テック CE01形
3	棒端子	2	黄銅条、被覆付(赤)	ニチフTMEX TC-1.25-16
2	電線	1	2PNCT 0.75sq(黒)	長さは品番表参照
1	コネクタ	1	PBT(白)	住鋳テック CE01形
番号	部品名	数量	材質・仕様	摘要
品名	電源ケーブルキット			コネクタ保護等級 IP67
形名	EPBW220-7-K形			仕様図番 -
発行	2021.09.08		作成	検図 承認
森山産業株式会社				
http://www.moriyama-corp.co.jp/			単位mm・第三角法	