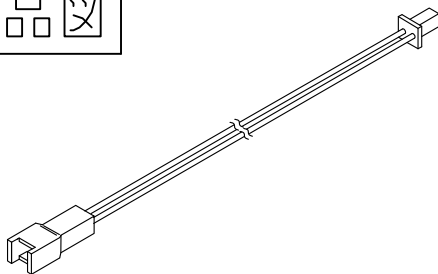


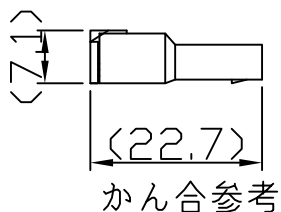
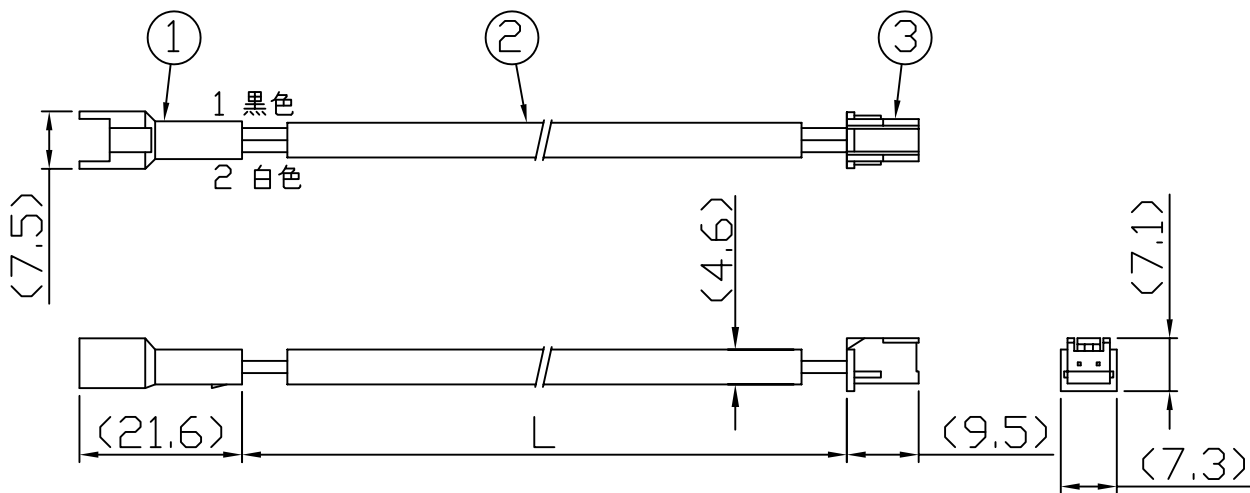
製品図

符号	改定記事	日付	担当	承認



入力側
電源側

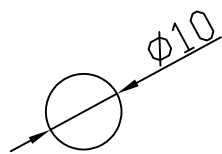
出力側
負荷側



品番表

品番	L(m)	備考
EEXX220-305	0.5	-
EEXX220-310	1	標準品
EEXX220-320	2	-

[コネクタ最小貫通穴径]



24Vシリーズ・屋内専用。二本つなぎはできません。

番号	部品名	数量	材質・仕様	摘要
3	コネクタ	1	PA66(白)	JST XA形
2	電線	1	VCTF 0.3sq(灰)	長さは品番表参照
1	コネクタ	1	PA66(白)	JST XA形

品名	延長ケーブル	コネクタ保護等級	-
形名	EEXX220-3形	仕様図番	-
発行	2021.04.12	作成	検図 承認



森山産業株式会社

<http://www.moriyama-corp.co.jp/>



単位mm・第三角法