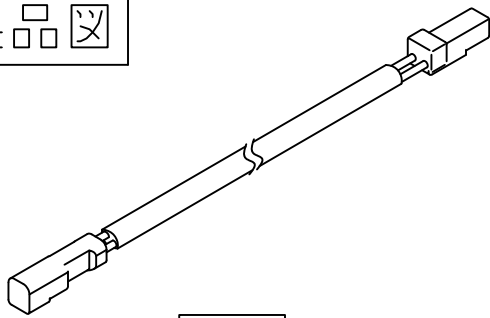


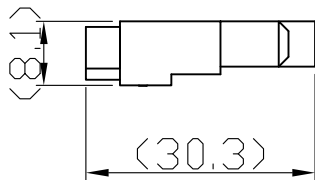
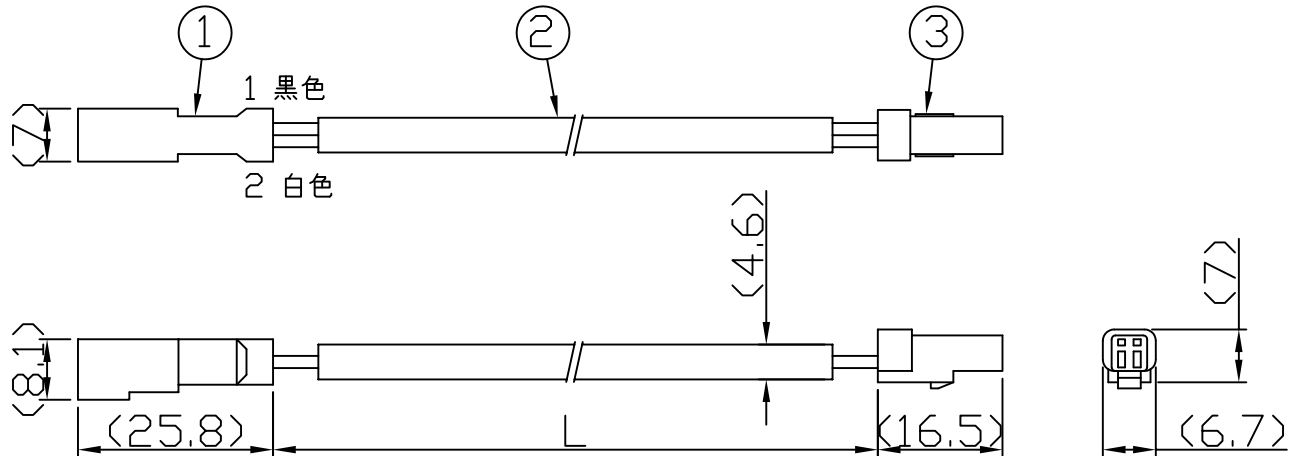
製品図



符号	改定記事	日付	担当	承認

入力側
電源側

出力側
負荷側

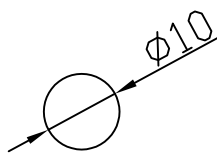


かん合参考

品番表

品番	L(m)	備考
EEJJ220-305	0.5	-
EEJJ220-310	1	標準品
EEJJ220-320	2	-
EEJJ220-340	4	-
EEJJ220-360	6	-

[コネクタ最小貫通穴径]



24Vシリーズ専用。二本つなぎはできません。

3	コネクタ	1	PBT(白)	JST JWPF形
2	電線	1	VCTF 0.3sq(灰)	長さは品番表参照
1	コネクタ	1	PBT(白)	JST JWPF形
番号	部品名	数量	材質・仕様	摘要
品名	延長ケーブル			コネクタ保護等級 IP67
形名	EEJJ220-3形			仕様図番 -
発行	2021. 04. 12		作成	検図 承認
森山産業株式会社				
http://www.moriyama-corp.co.jp/				単位mm・第三角法