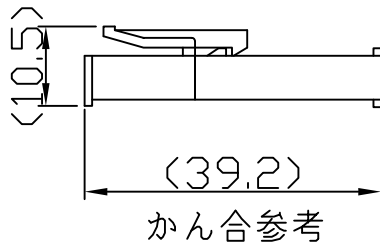
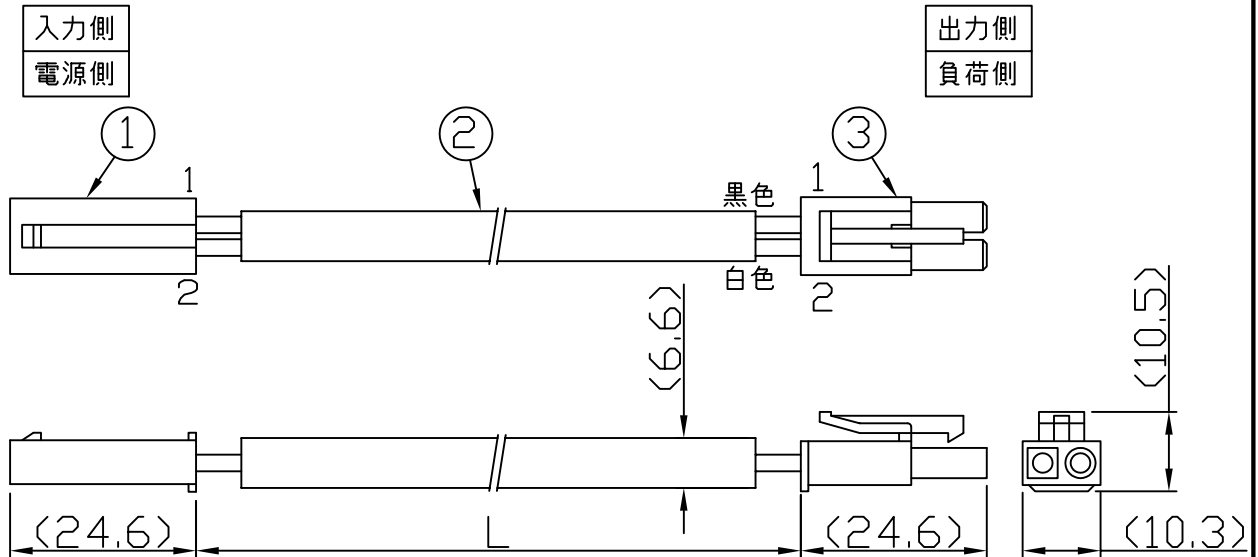
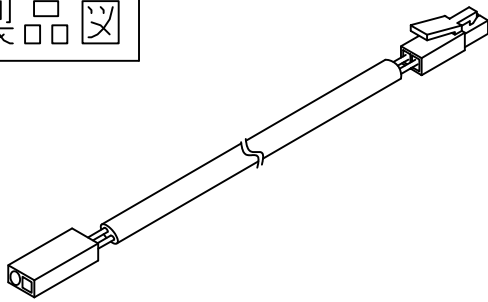


製品図

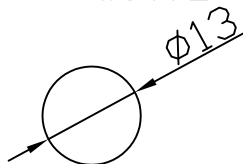
符号	改定記事	日付	担当	承認



品番表

品番	L(m)	備考
EEEE220-805	0.5	-
EEEE220-810	1	標準品
EEEE220-820	2	-
EEEE220-840	4	-
EEEE220-860	6	-

[コネクタ最小貫通穴径]



24Vシリーズ・屋内専用。二本つなぎはできません。

3	コネクタ	1	PA66 (白)	JST EL形
2	電線	1	VCTF 0.75sq (灰)	長さは品番表参照
1	コネクタ	1	PA66 (白)	JST EL形
番号	部品名	数量	材質・仕様	摘要
品名	延長ケーブル			コネクタ保護等級 -
形名	EEEE220-8形			仕様図番 -
発行	2021. 04. 12		作成	検図 承認
<b>森山産業株式会社</b>				
<a href="http://www.moriyama-corp.co.jp/">http://www.moriyama-corp.co.jp/</a>				単位mm・第三角法