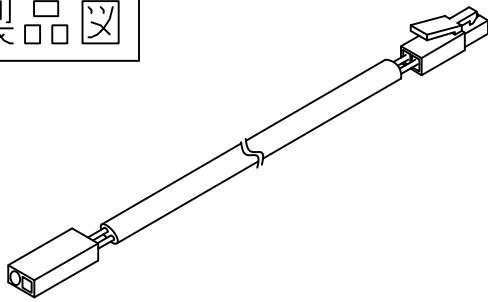


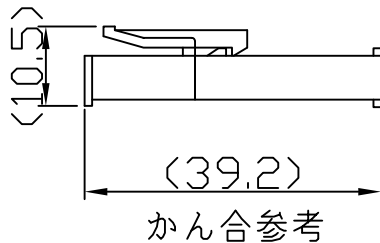
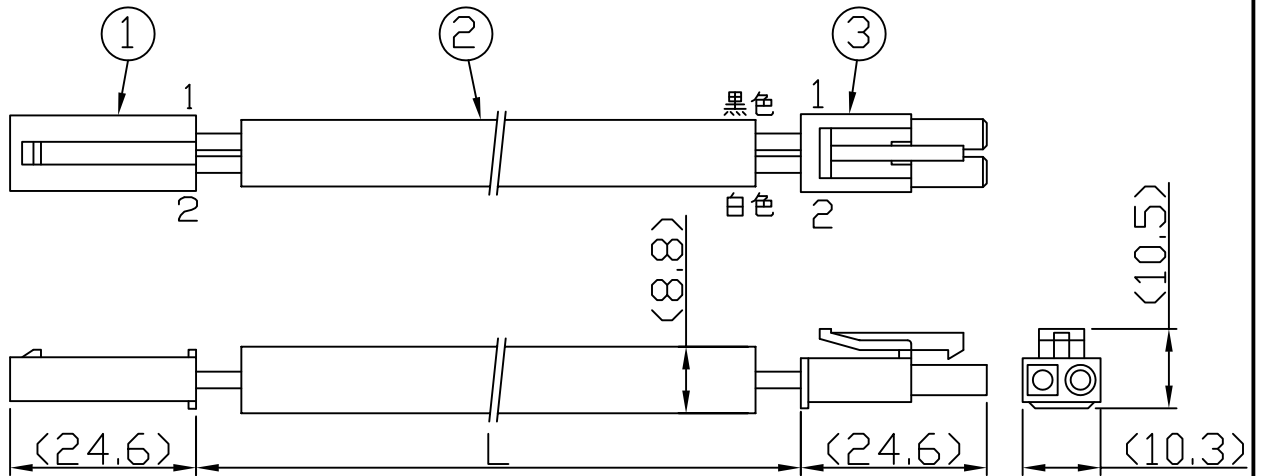
製品図

符号	改定記事	日付	担当	承認



入力側
電源側

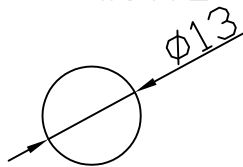
出力側
負荷側



品番表

品番	L(m)	備考
EEEE220-605	0.5	-
EEEE220-610	1	標準品
EEEE220-620	2	-
EEEE220-640	4	-
EEEE220-660	6	-
EEEE220-680	8	-

[コネクタ最小貫通穴径]



屋内専用。二本つなぎはできません。

3	コネクタ	1	PA66 (白)	JST EL形
2	電線	1	VCT 0.75sq (灰)	長さは品番表参照
1	コネクタ	1	PA66 (白)	JST EL形
番号	部品名	数量	材質・仕様	摘要

品名	延長ケーブル	コネクタ保護等級	-
形名	EEEE220-6形	仕様図番	-
発行	2021. 04. 12	作成	検図 承認



森山産業株式会社

<http://www.moriyama-corp.co.jp/>



単位mm・第三角法